

MONTERINGSANVISNING

BLÖTA BOKEN

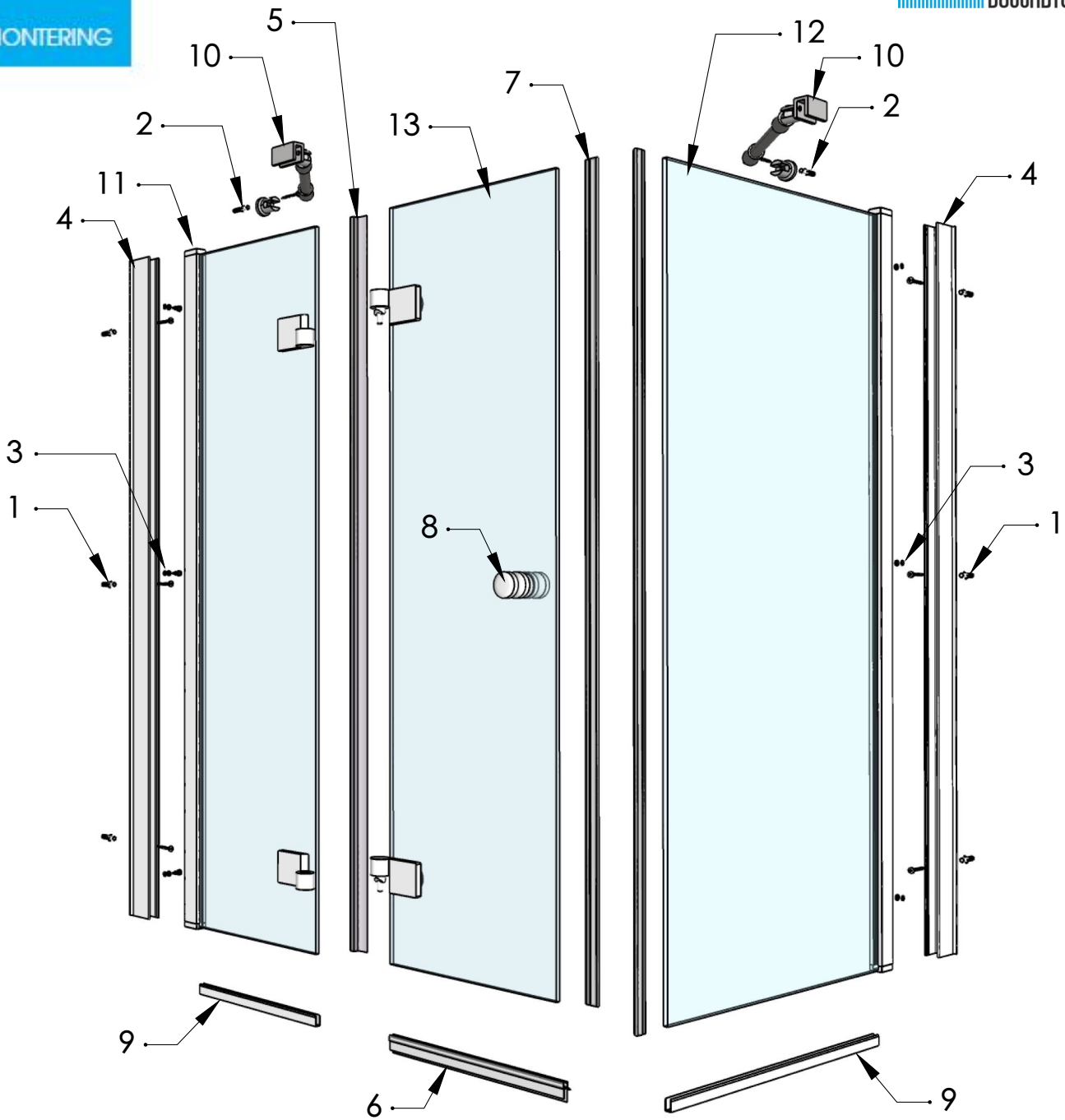
PALLADIUM HÖRNA MED SLAGDÖRR



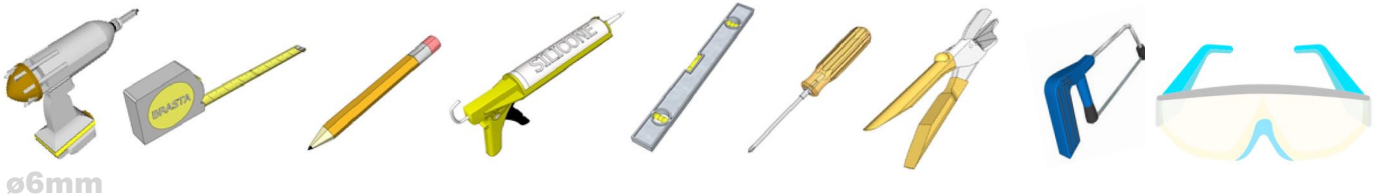
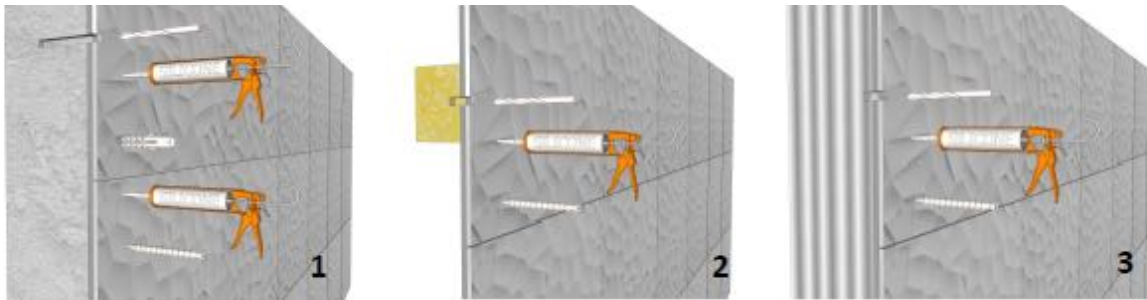
VIKTIG INFORMATION. LÄS DETTA INNAN MONTERINGEN PÅBÖRJAS.

1. Läs igenom hela anvisningen innan monteringen påbörjas.
2. Kontrollera produkten noggrant. Kontrollera att det är rätt produkt och att den överensstämmer med beställningen avseende mått, glas etc innan monteringen påbörjas.
3. Eventuella skador på produkten skall reklameras innan montering. Vänd er i första hand till inköpsstället.
4. Hantera glasen mycket varsamt. De får endast ställas på mjuka underlag. Duschbyggarna ansvarar inte för glas som går sönder under installation eller hantering.
5. Skydda övrig inredning i badrummet innan montering påbörjas. Vid evt olyckor ansvarar inte Duschbyggarna för skador på kringliggande produkter eller material.
6. Borra aldrig hål i väggar utan att först ha förvässat dig om att den aktuella produkten överensstämmer med beställningen.
7. Borrade hål får inte vara genomgående utan måste bottna så att silikontätningen stannar kvar och inte riskerar att försvinna in i väggen. Detta enligt Säker Vattens rekommendationer.
8. Vi rekommenderar att monteringen utförs av två personer.
9. Glasen är behandlade för snabbare vattenavrinning. Kontrollera att den behandlade sidan hamnar inåt duschen. På glasen sitter etiketter som anvisar. OBS! I vissa fall kan glasens båda sidor vara behandlade, då har denna punkt ingen betydelse.
10. Använd alltid skyddskläder vid montering. Speciellt skor, glasögon, och handskar.

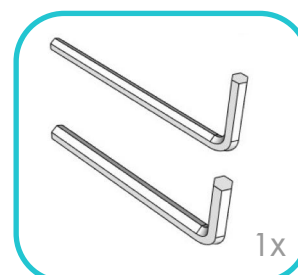
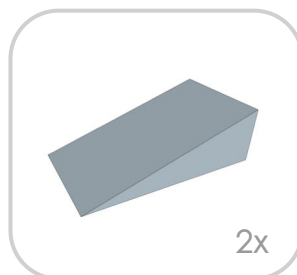
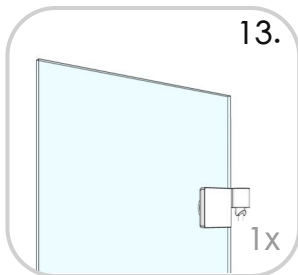
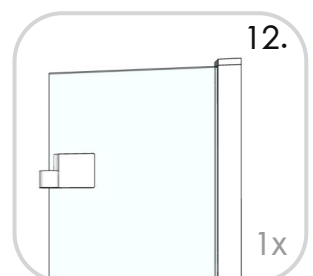
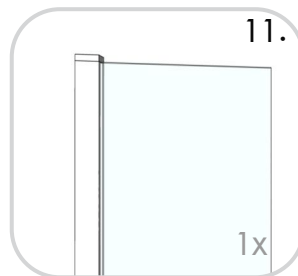
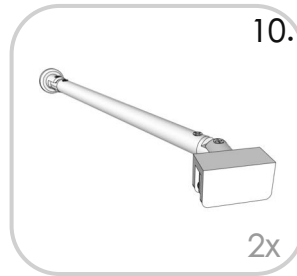
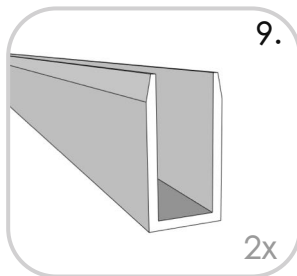
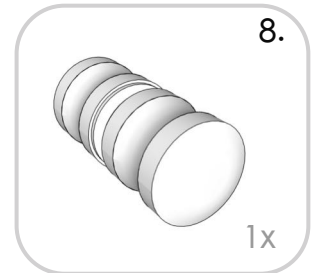
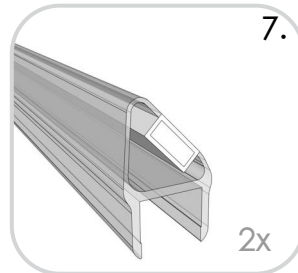
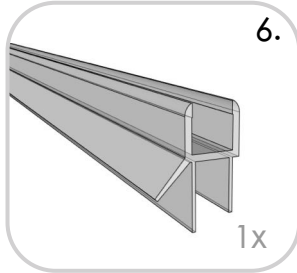
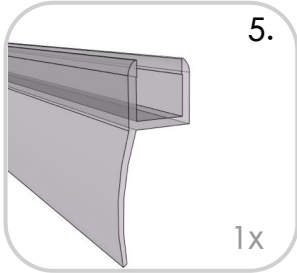
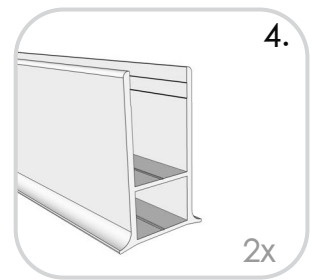
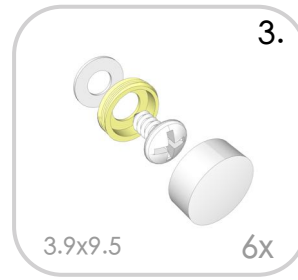
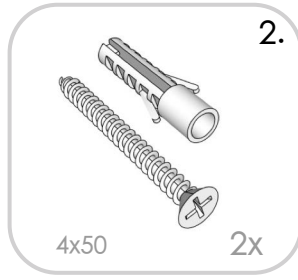
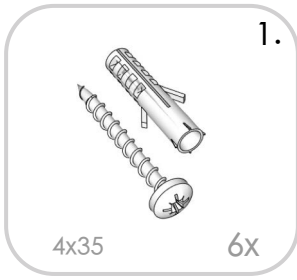


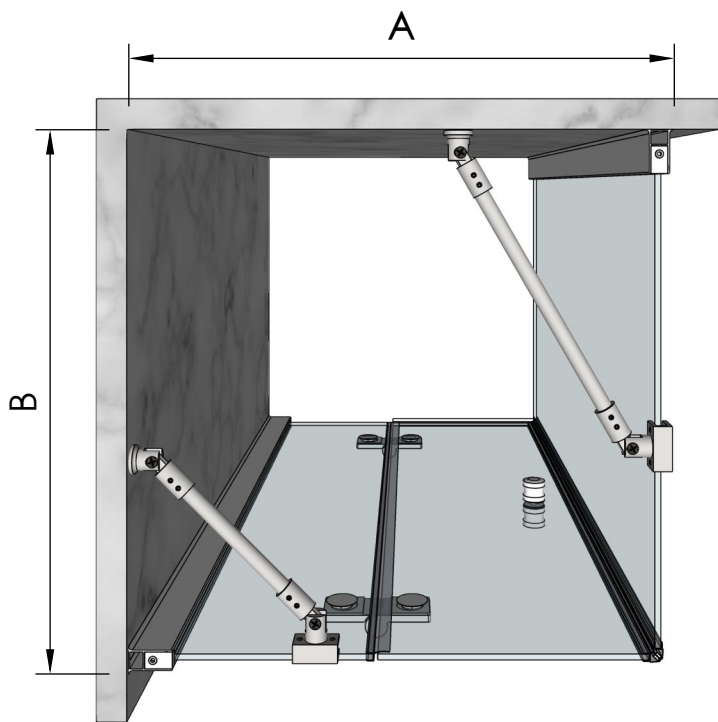
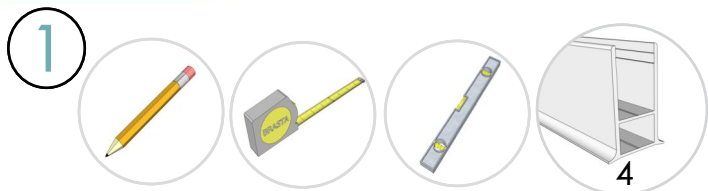


Skruvfästningar i våtzon 1 skall göras i betong eller annan massiv konstruktion (1), träreglar, träkortlingar (2), eller i konstruktion som är prövad och godkänd för infästning, t.ex. skivkonstruktion (3). Se exempel på godkända konstruktioner på sakerheten.se. Alla infästningar i våtzon 1 och 2 skall tätas. Material för tätning skall fästa mot underlaget och vara vattenbeständigt, mögelresistent och åldersbeständigt.

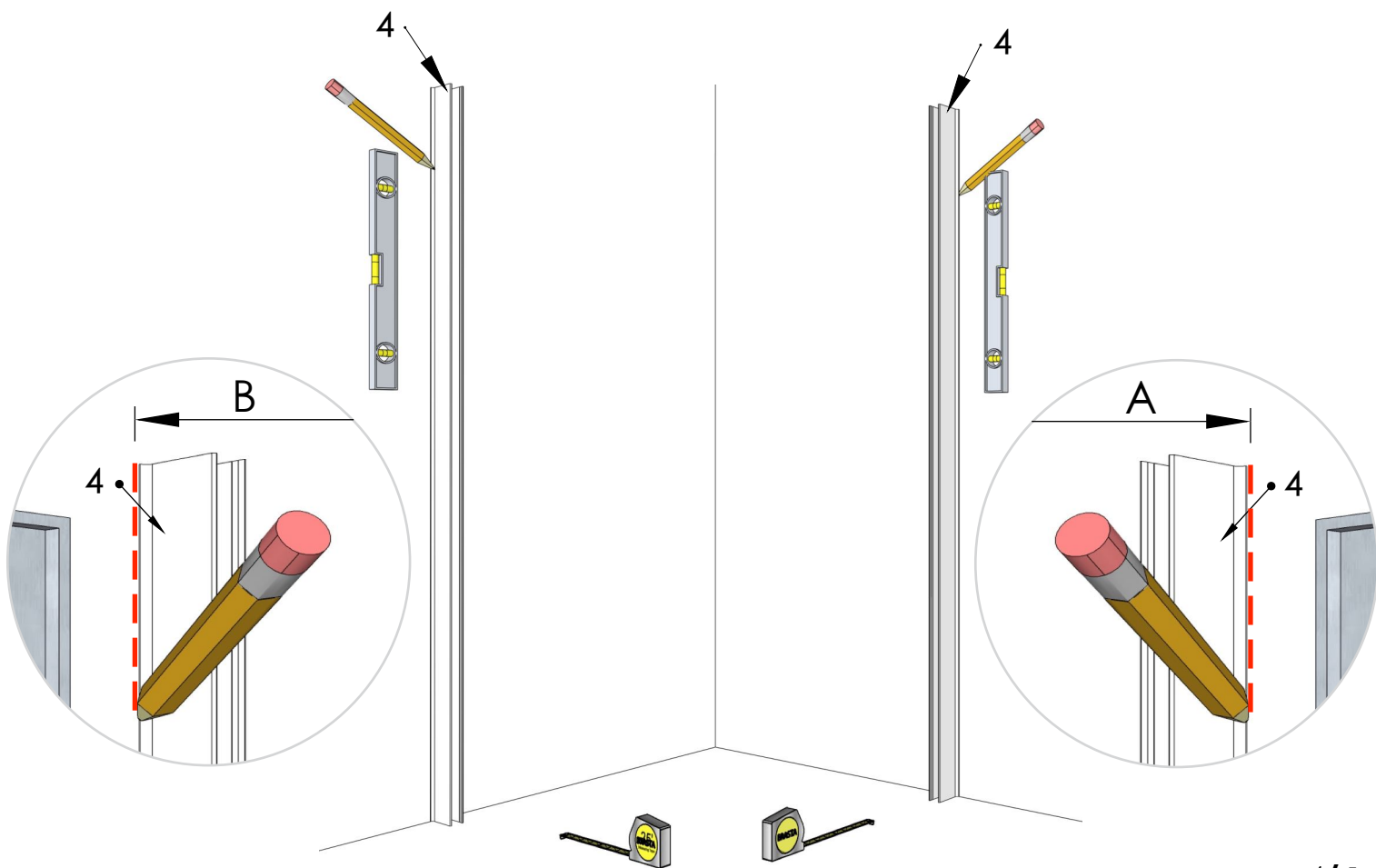


ø6mm

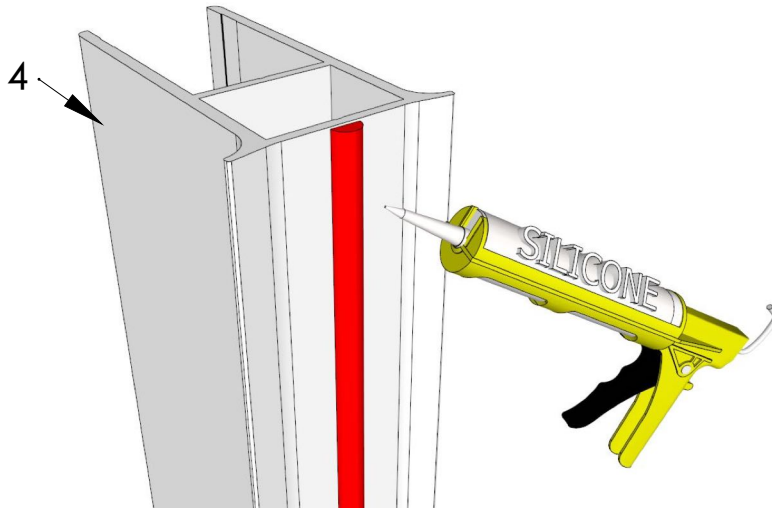




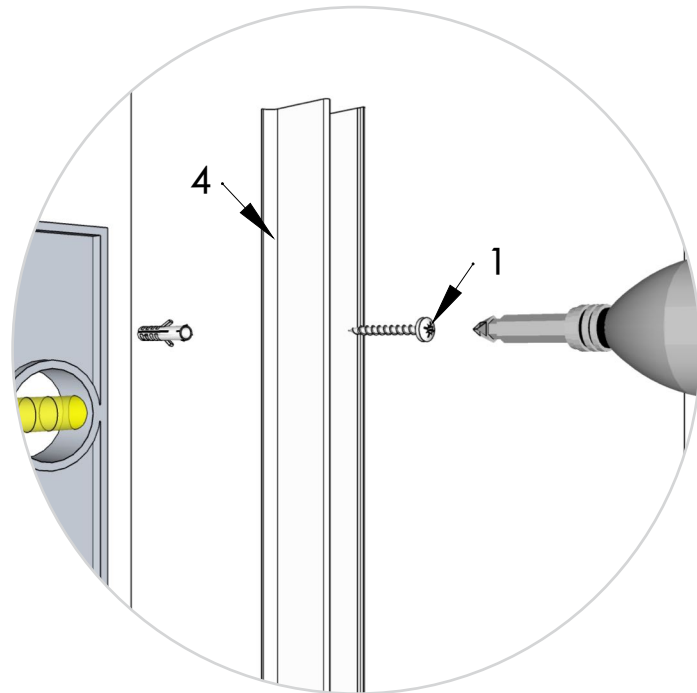
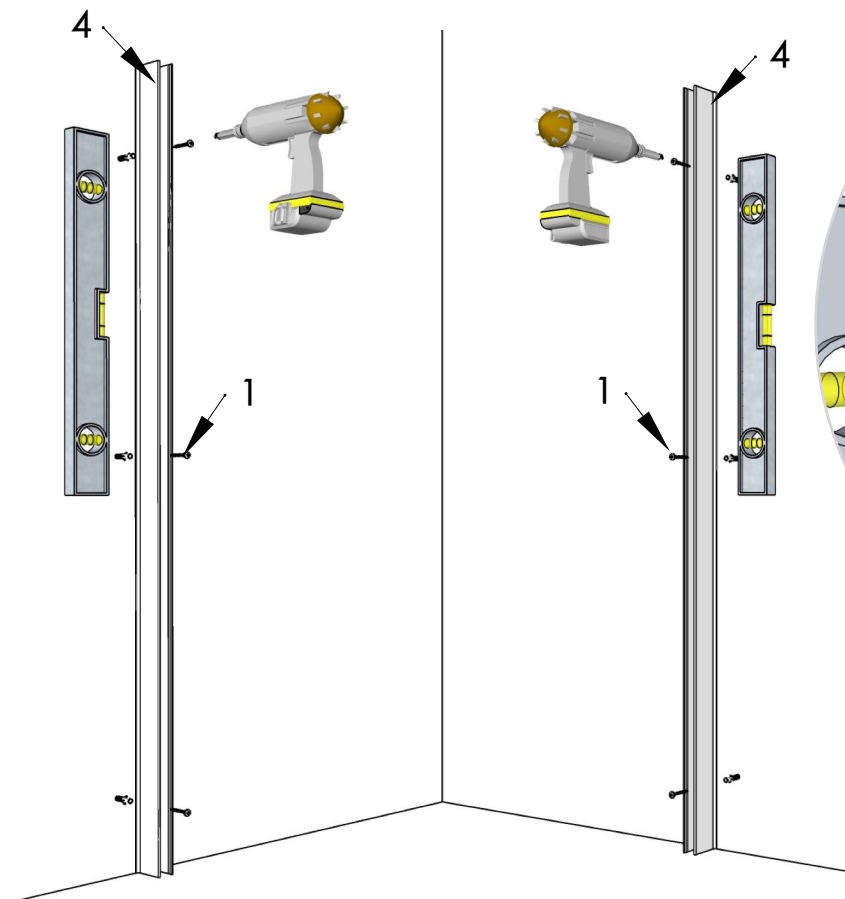
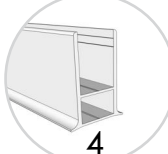
Kontrollera beställda mått A respektive B.

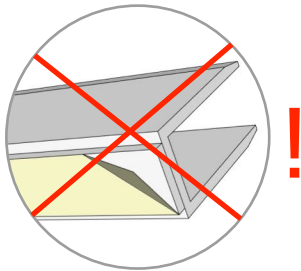
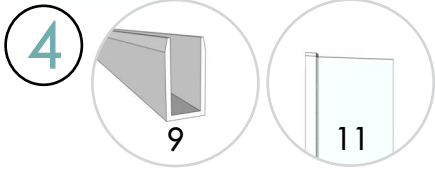


2

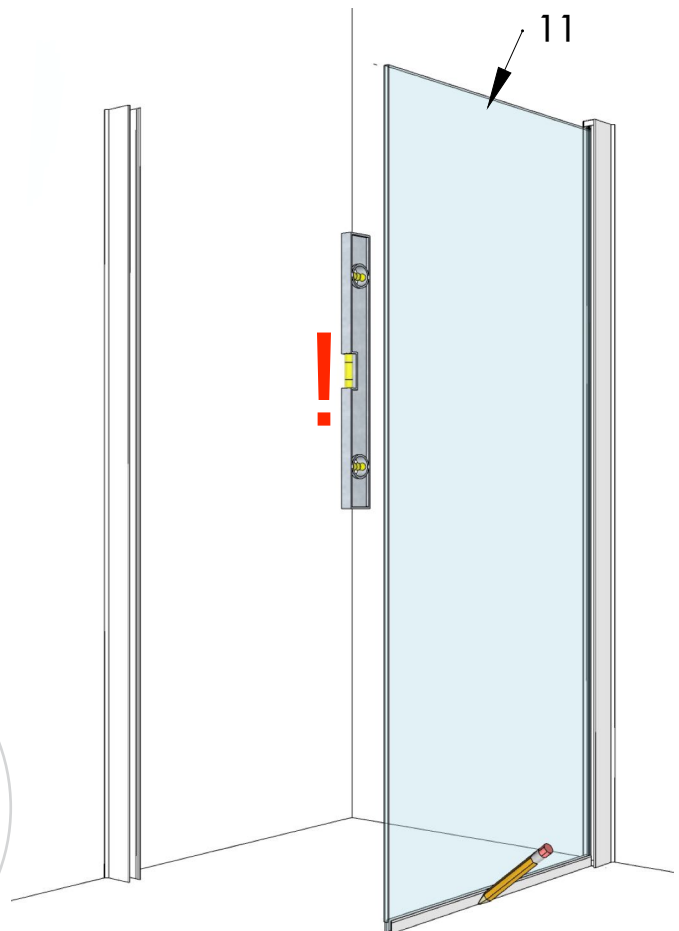
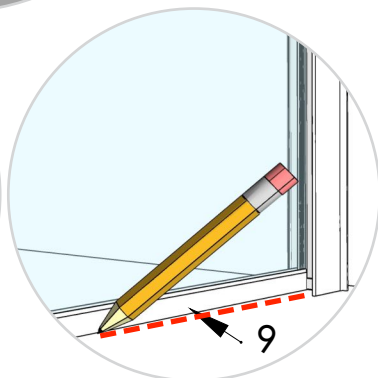
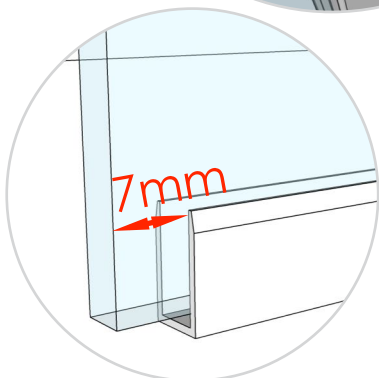
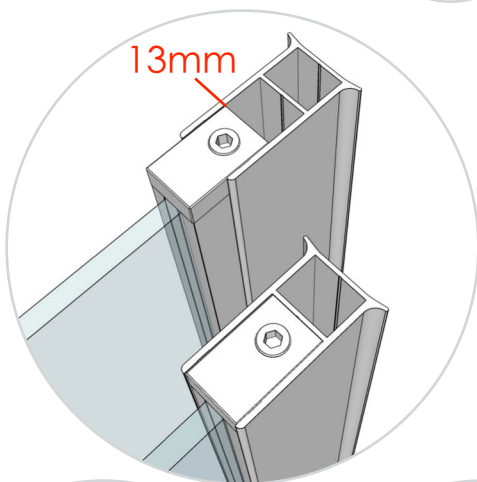
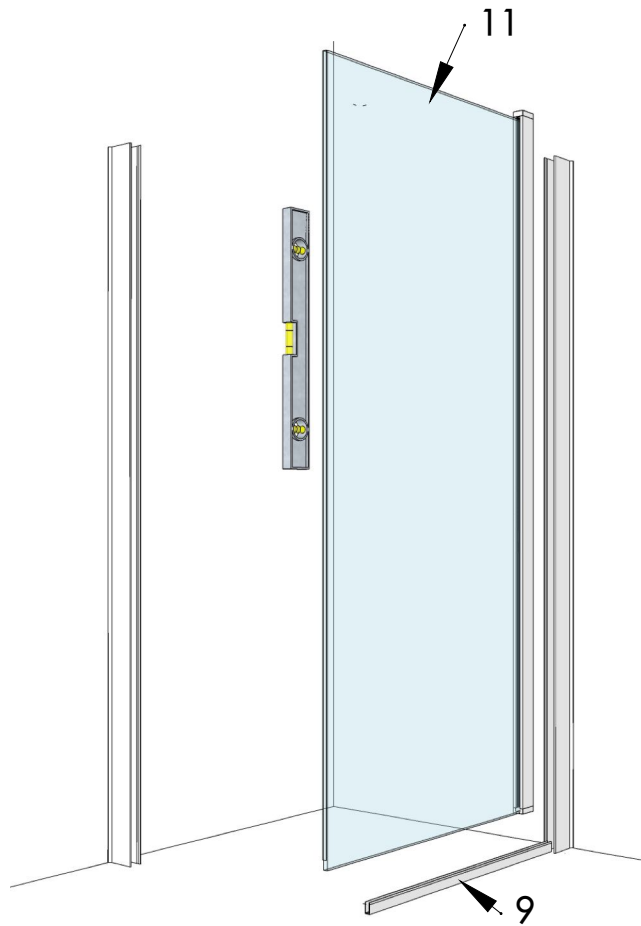


3

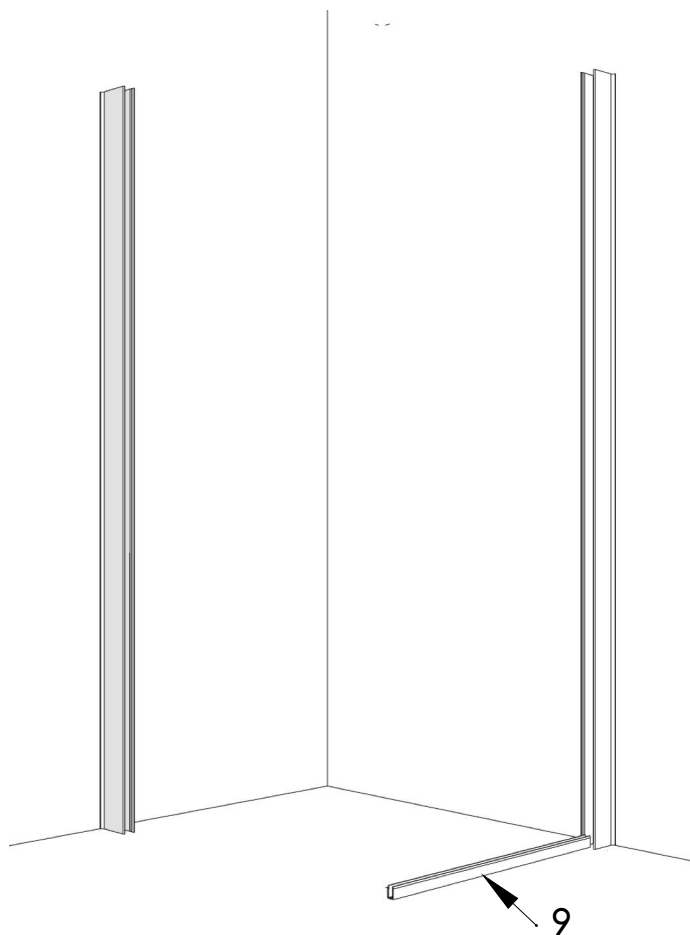
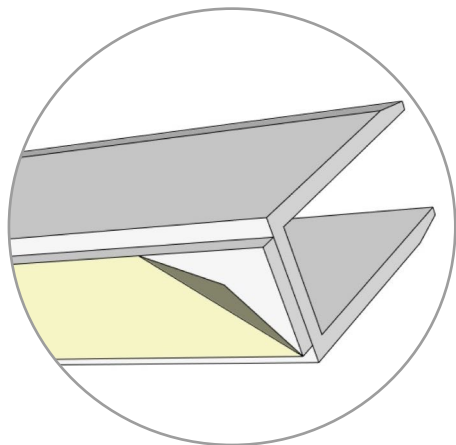
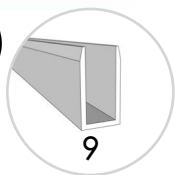




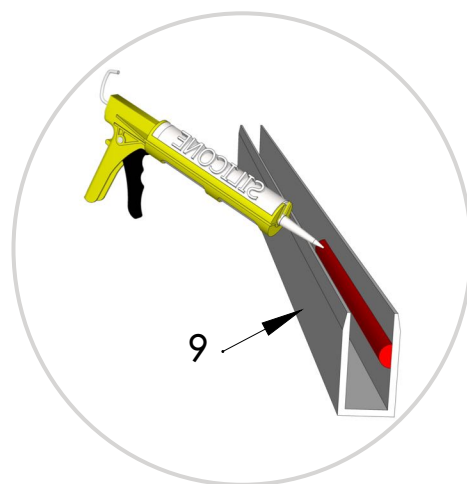
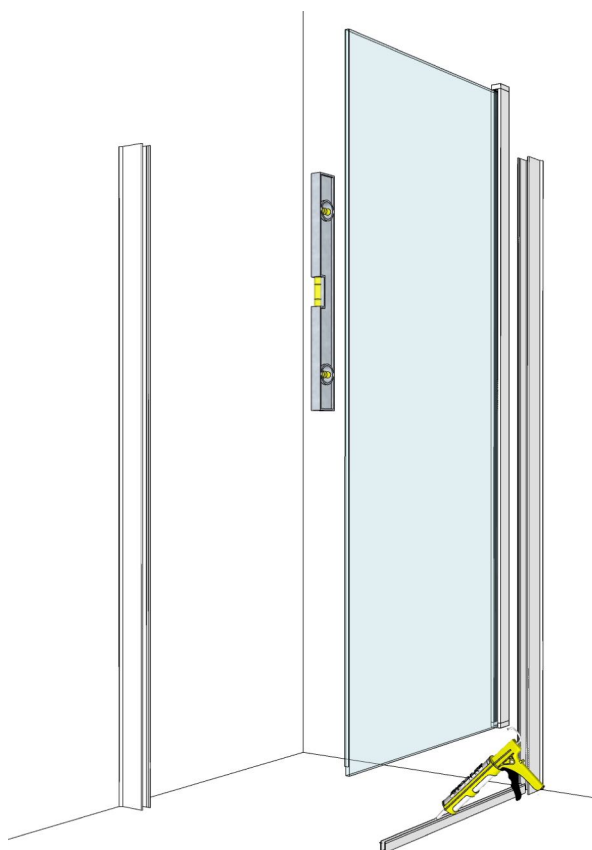
Positionera golvprofilen nr 9.
Läget beror
på hur fasta partiet behöver
injusteras.
Först i nästa steg klistras den
fast



6

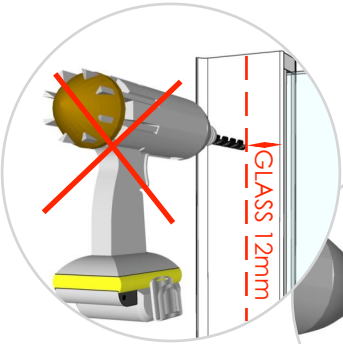
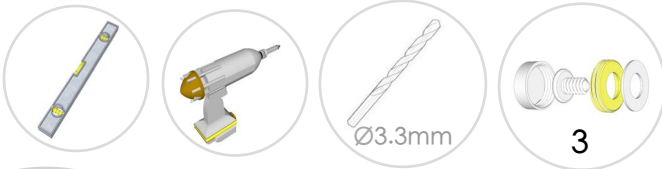


7

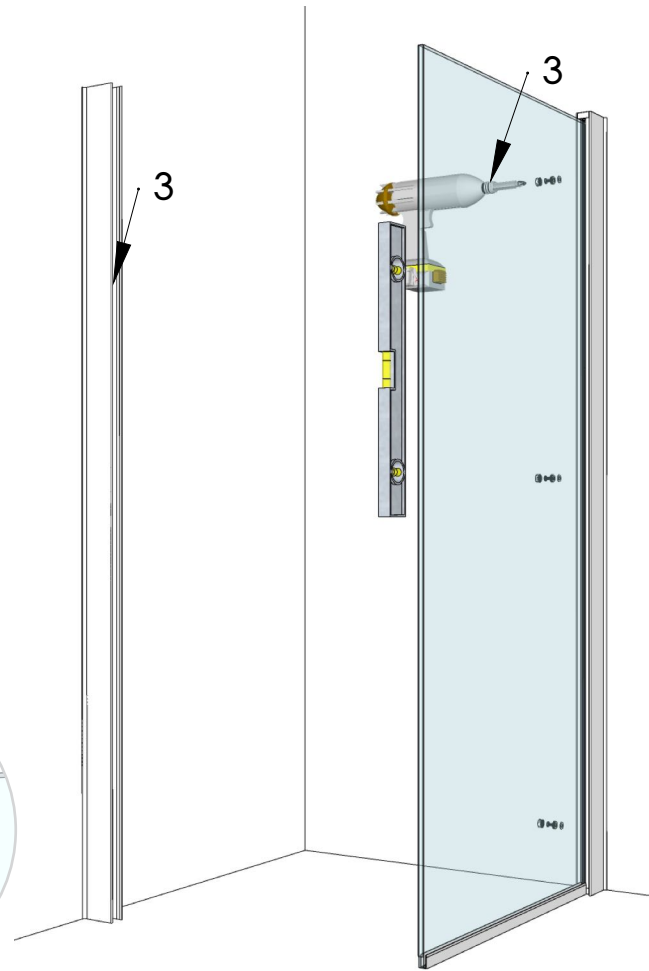
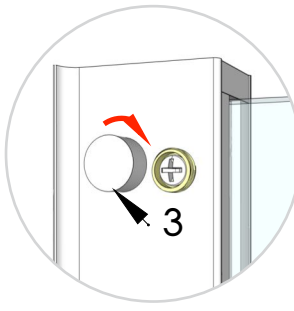
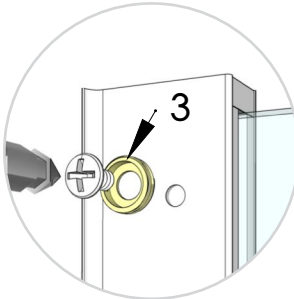
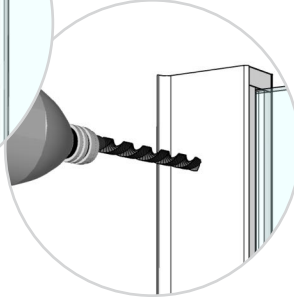


Lägg en silikon sträng i profilernas spår innan glaset ställs dit. Anpassa mängden silikon så att det blir tätt i profilen och vatten inte kan tränga igenom

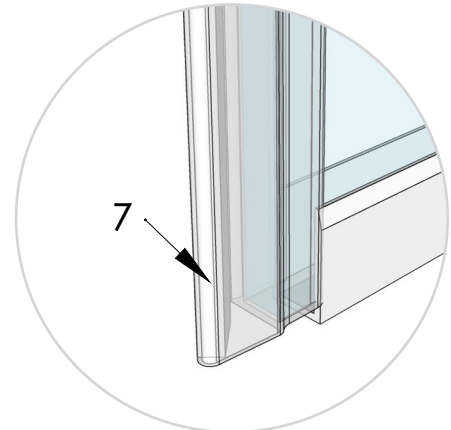
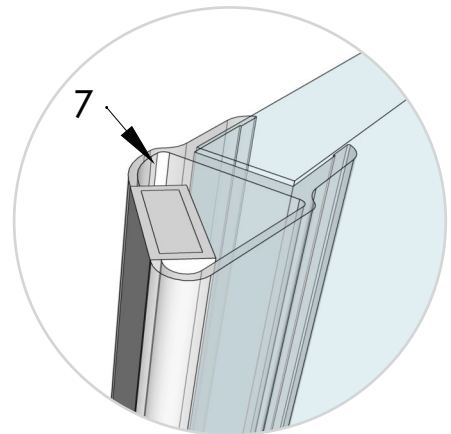
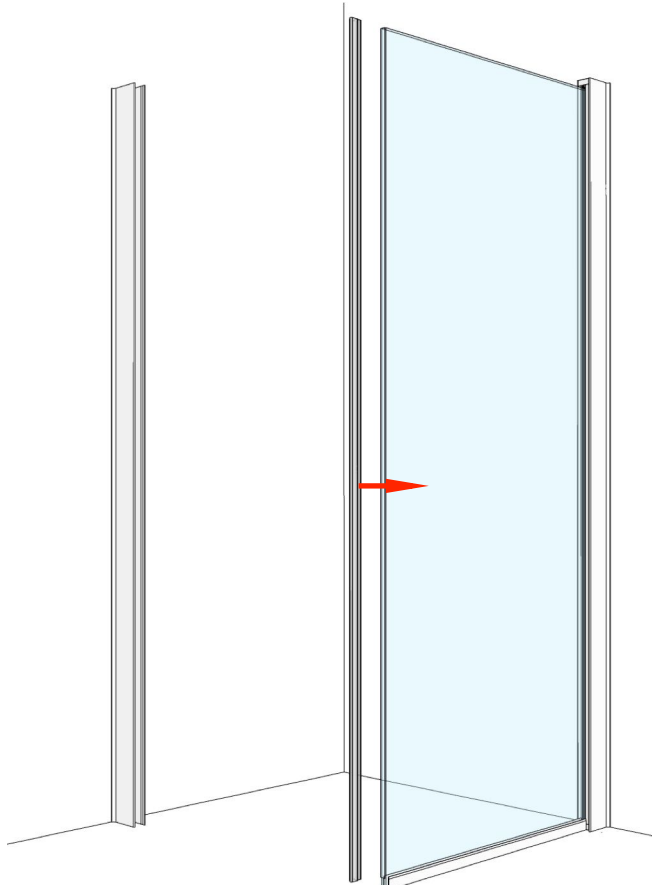
8



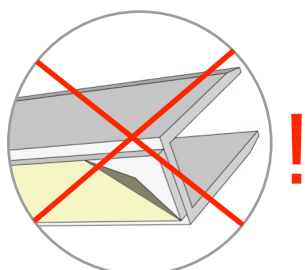
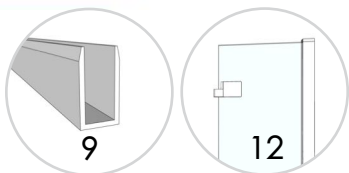
Glaset går in 12 mm i det fasta partiets profil. Var försiktig då du borrar



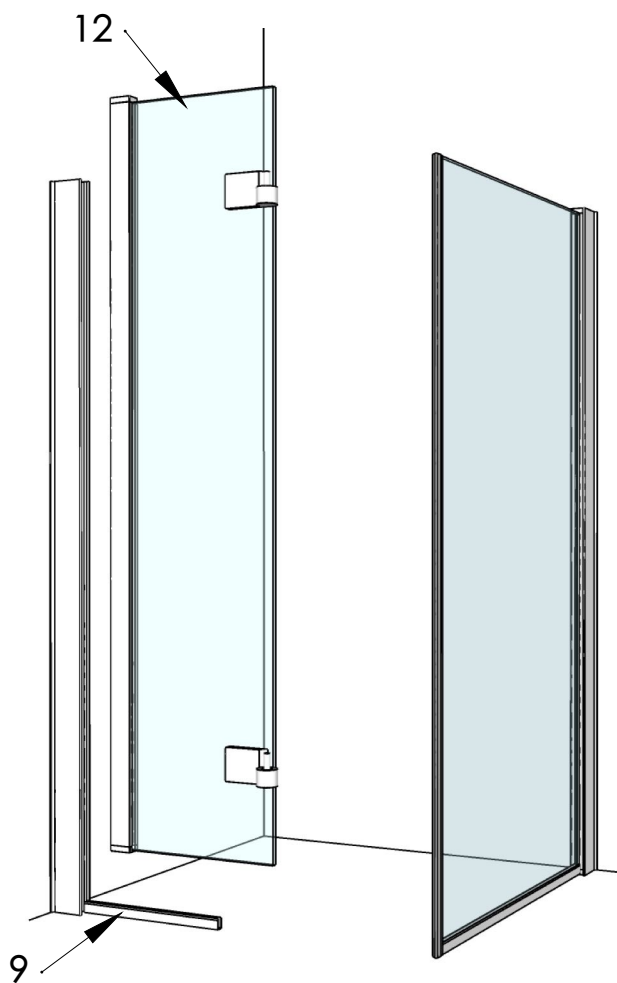
9



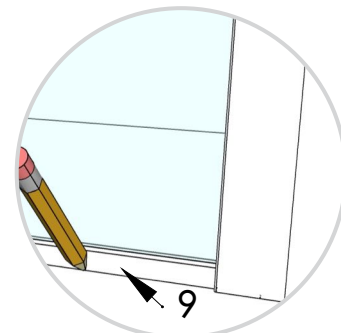
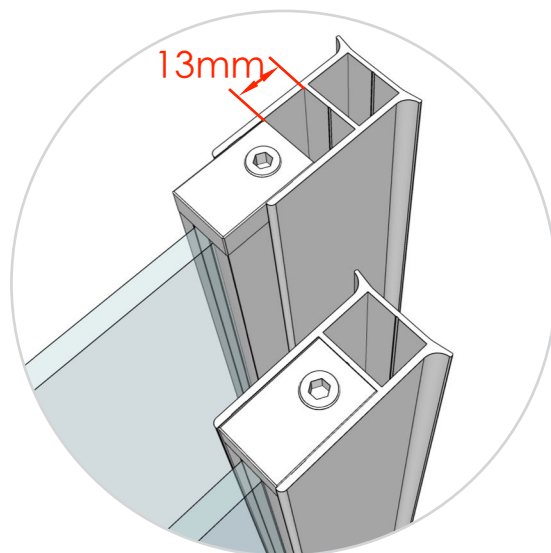
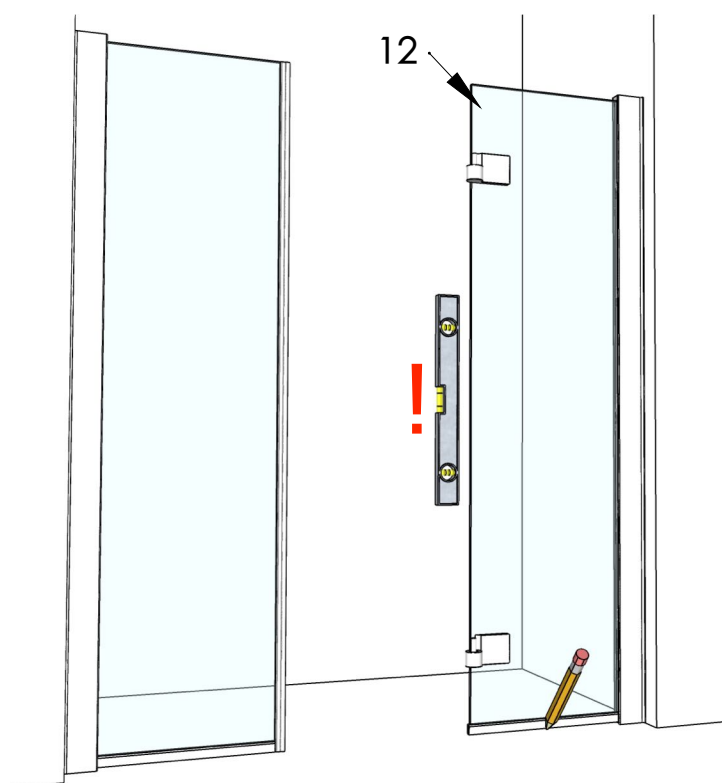
10



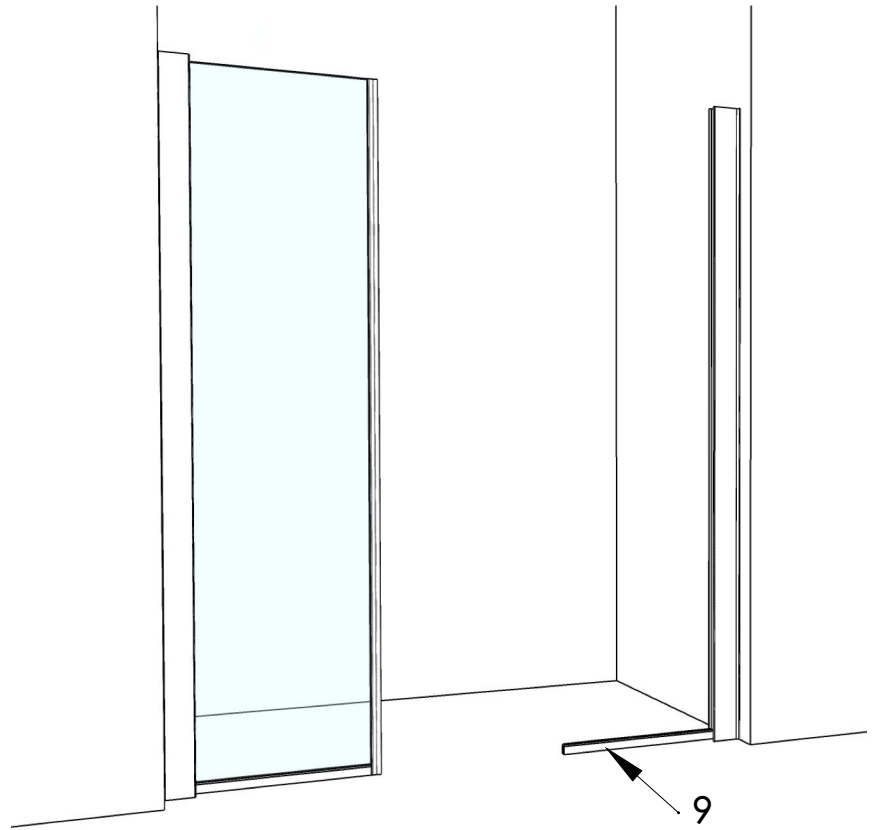
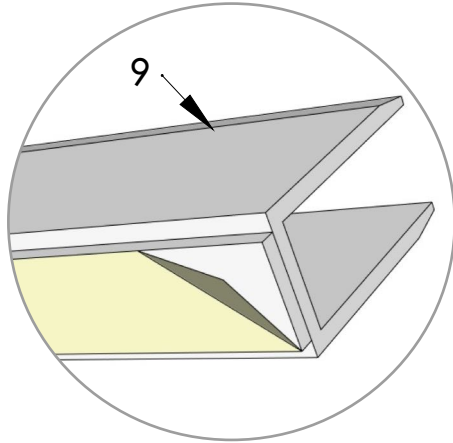
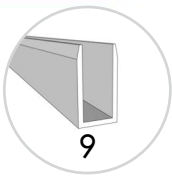
Positionera golvprofilen nr 9.
Läget beror
på hur fasta partiet behöver
injusteras.
Först i nästa steg klistras den
fast



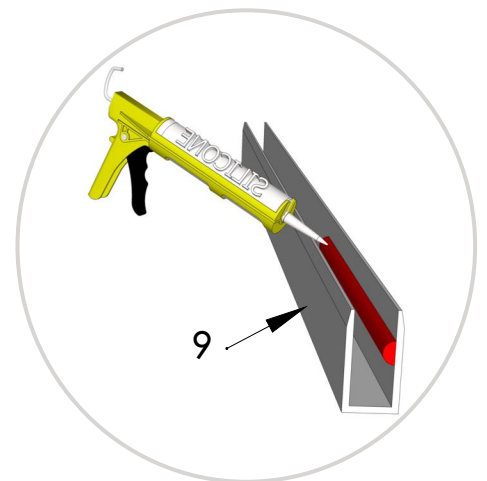
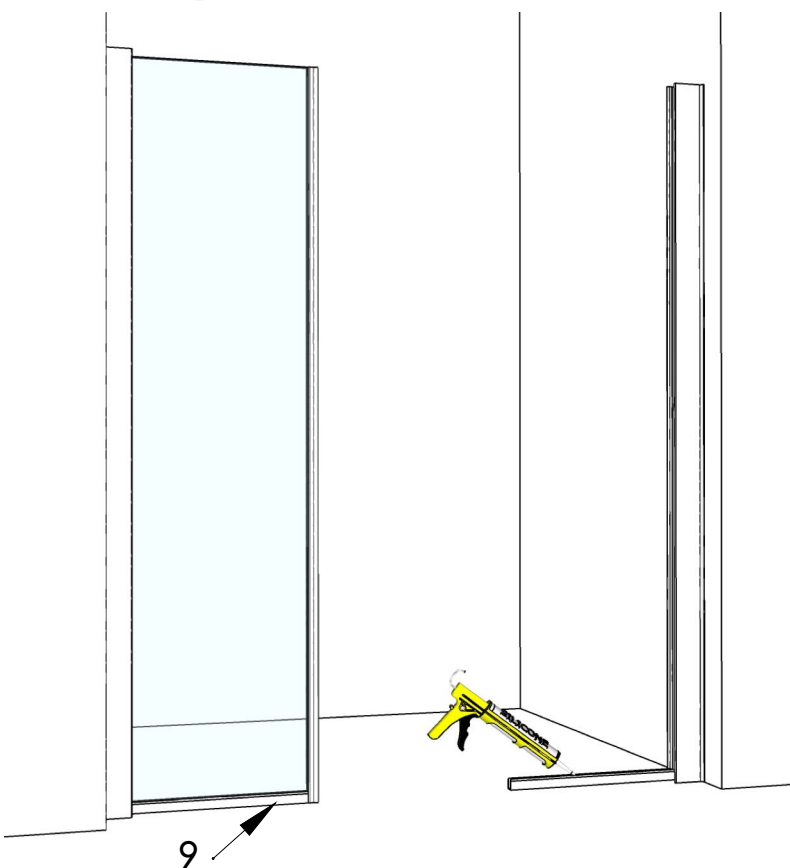
11



12

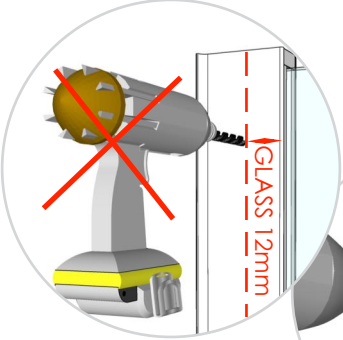


13

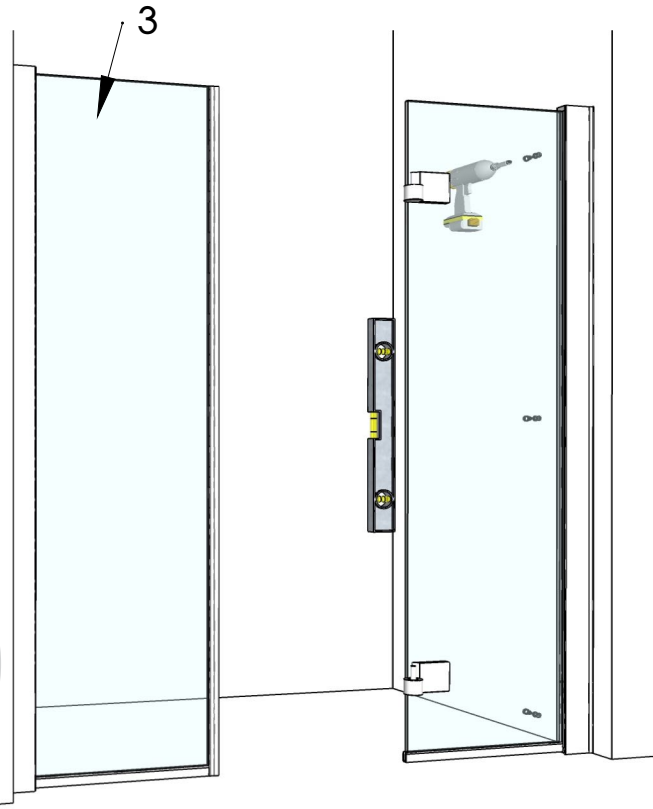
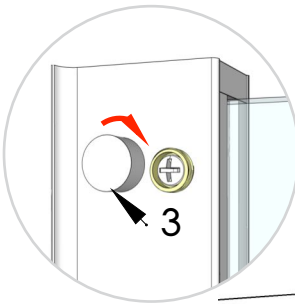
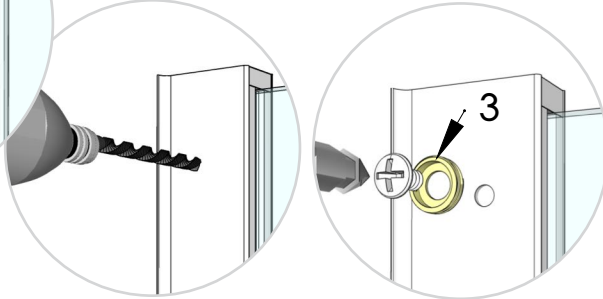


Lägg en silikon sträng i profilernas spår innan glaset ställs dit. Anpassa mängden silikon så att det blir tätt i profilen och vatten inte kan tränga igenom

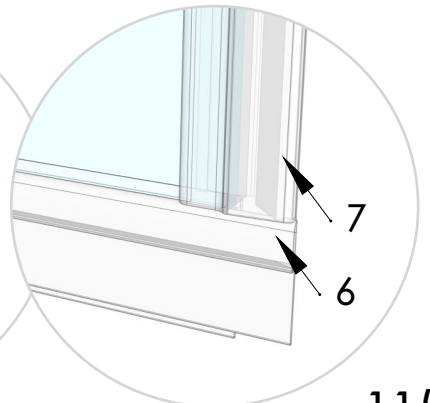
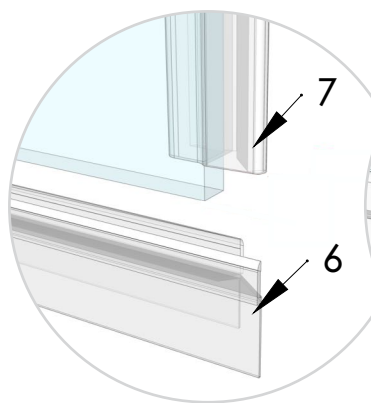
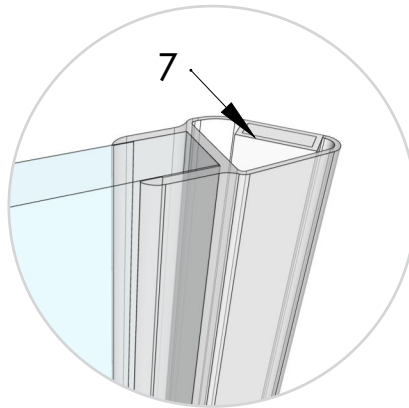
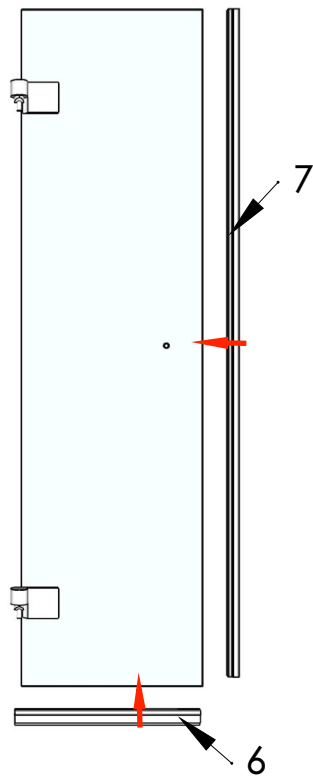
14



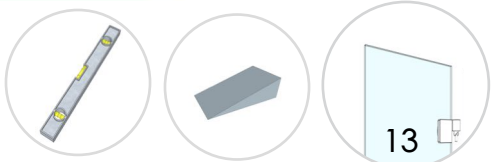
Glaset går in 12 mm i det fasta partiets profil. Var försiktig då du borrar



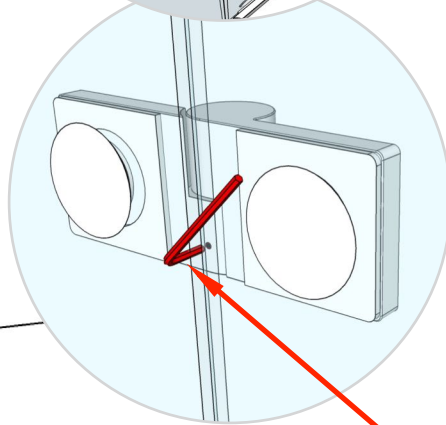
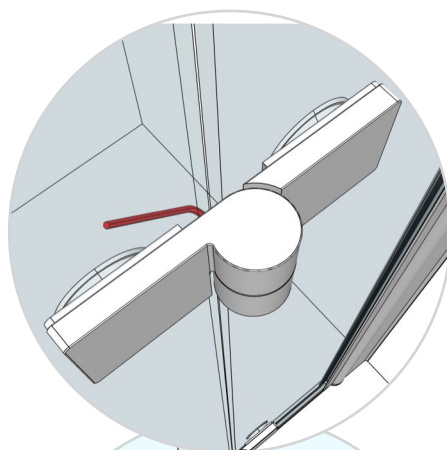
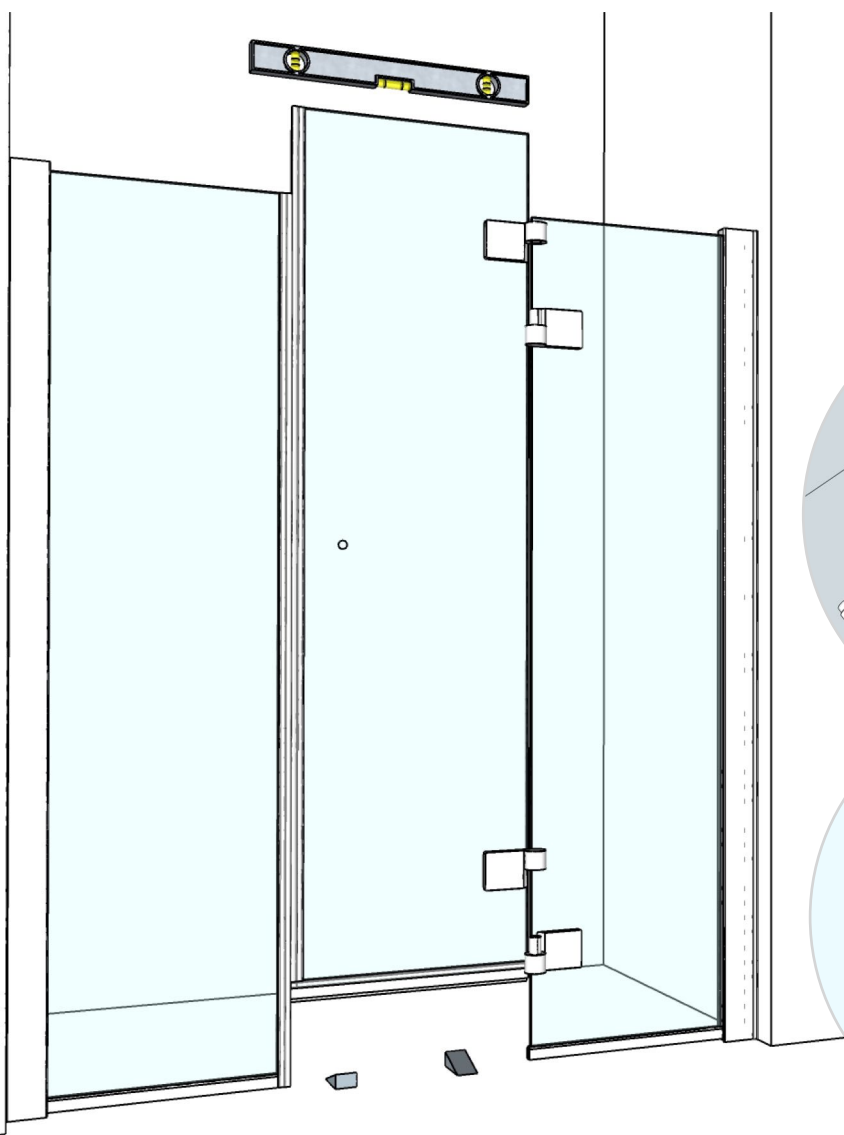
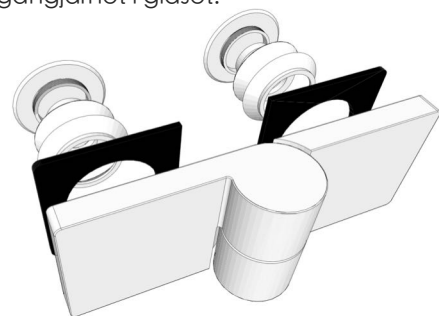
15



16

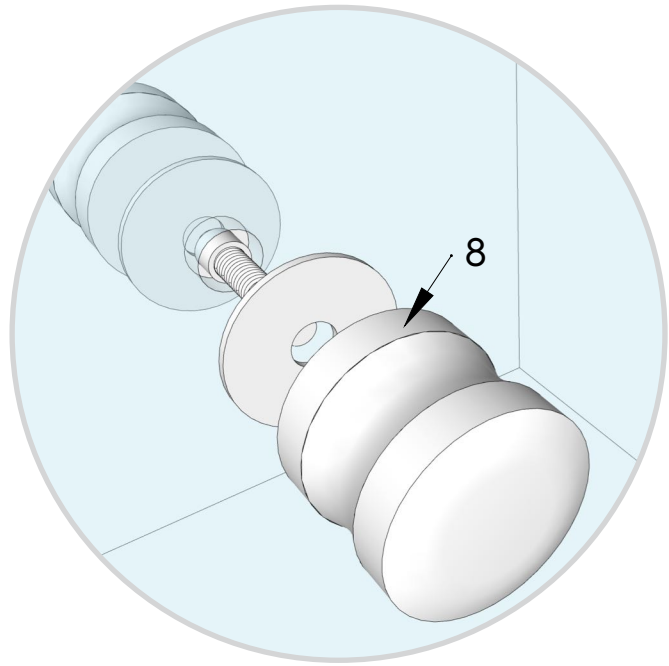
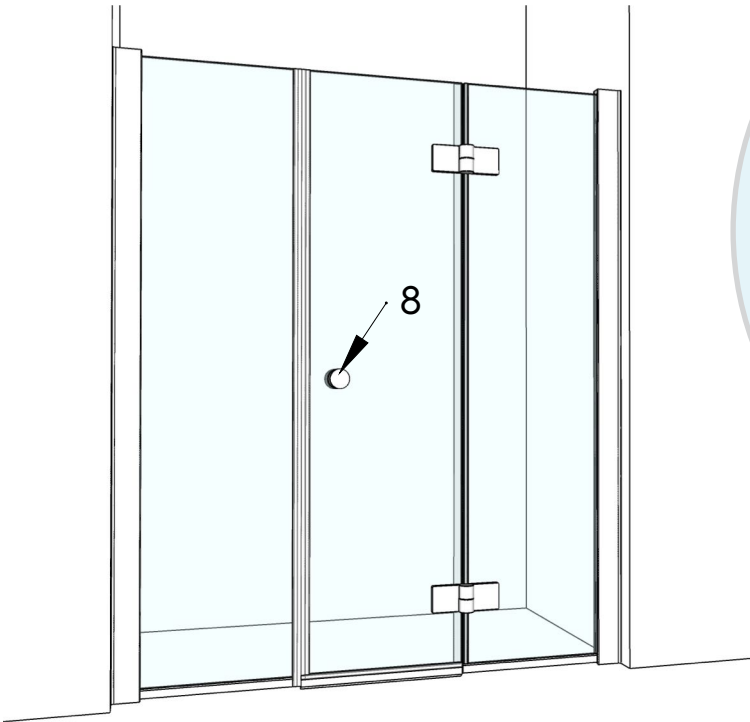


Gångjärnen är förmonterade på glaset men kan lossas och justeras vid behov. För att lossa : den kromade täckplattan på insidan är gängad och skruvas loss, bakom finns fixerskruven som håller fast gångjärnet i glaset.

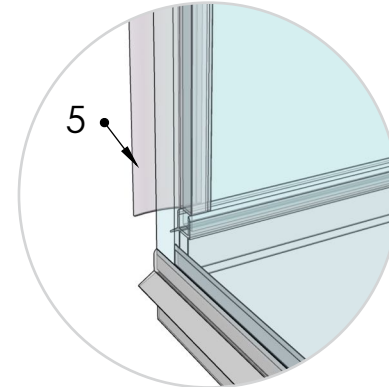
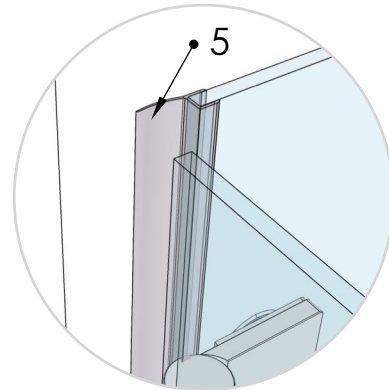
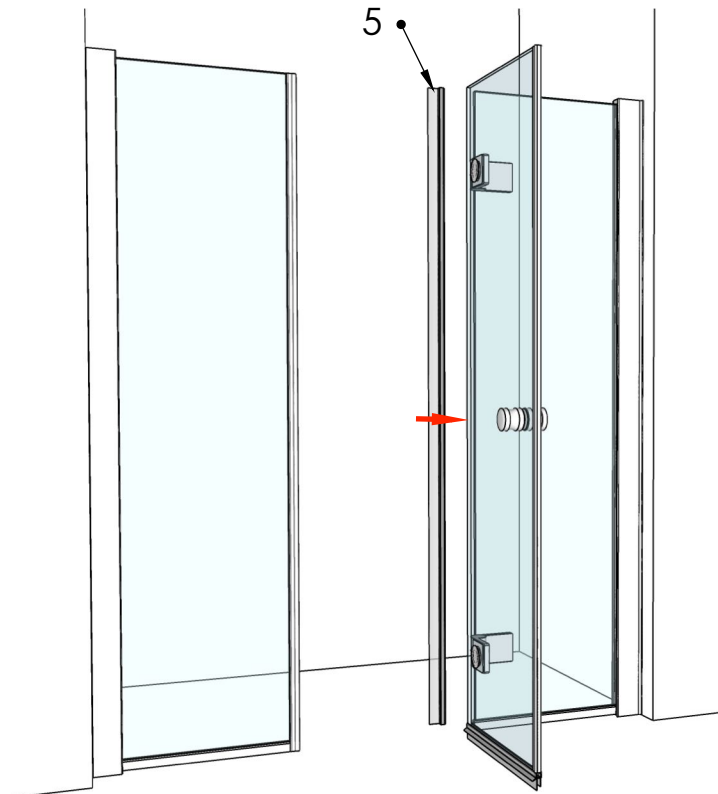
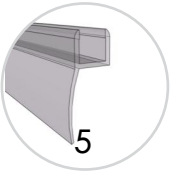


Denna skruv är en säkerhetspärr som ska hindra dörrglaset från att lyftas av. Skruva ut den vid monteringen så att gångjärnstappen kommer ner utan att hindras av skruven. Spärra genom att skruva tillbaka skruven, men bara lite. Om den skruvas in för långt kommer det att hindra gångjärnets rörelse. Var noga med detta moment!

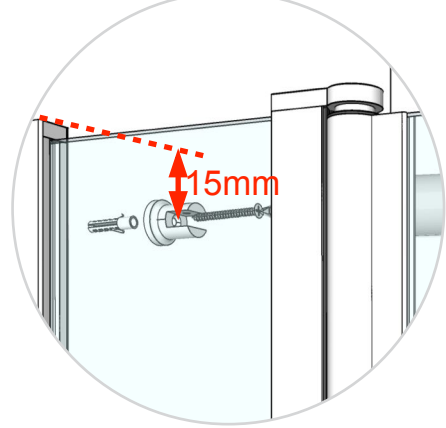
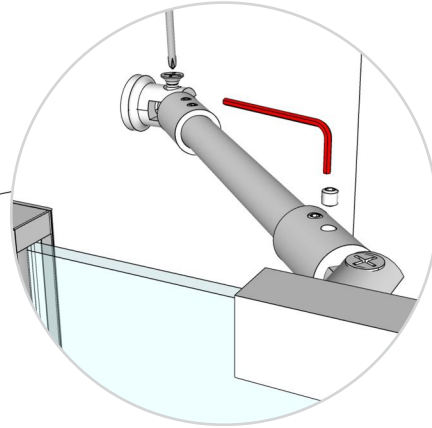
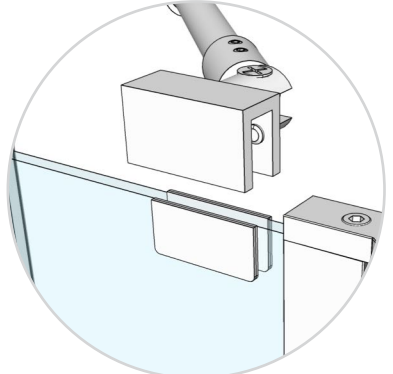
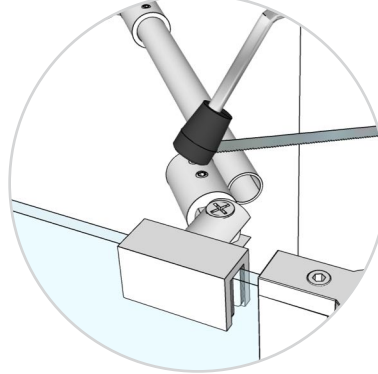
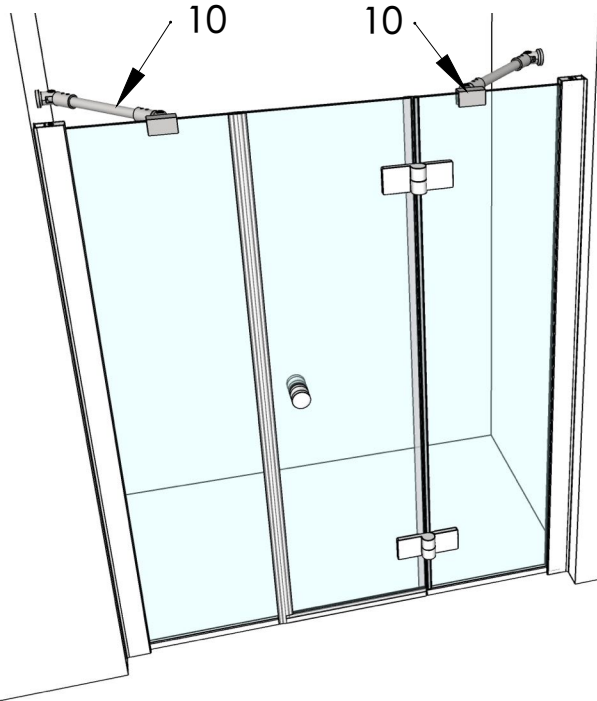
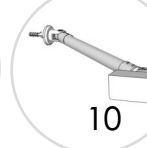
17



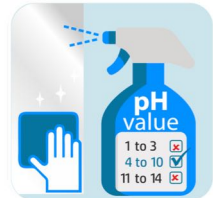
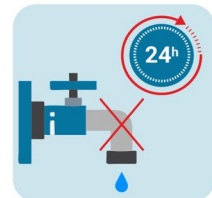
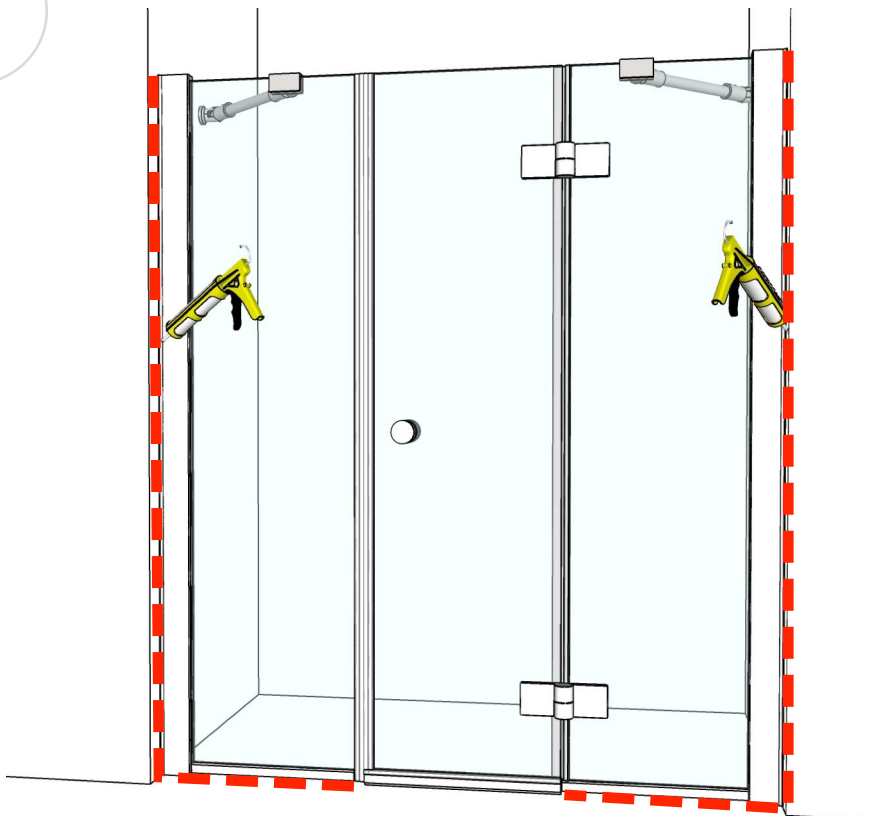
18



19



20



Skötsel och rengöring Duschväggar

Profiler

Profilerna består av aluminium som är ett slitstarkt material och tål de flesta rengöringsmedel, dock inte slipande eller frätande medel.

Lackerade profiler skall hanteras extra varsamt och rengörs med milda rengöringsmedel och mjuk svamp/trasa. Vi rekommenderar tvål och varmt vatten.

Beslag

Beslag/knoppar etc med förkromad yta tål de flesta rengöringsmedel, dock inte slipande eller frätande. Färgade beslag skall hanteras extra varsamt och rengörs med milda rengöringsmedel och mjuk svamp/trasa. Vi rekommenderar tvål och varmt vatten.

Tag för vana att rengöra din dusch ofta så att inte kalk och avlagringar får fäste.

Gångjärnsdelarna skall smörjas med vattenfast fett regelbundet.

Släplister och magnetlister är löstagbara och utbytbara. Ta loss och rengör dem så ofta det behövs. Utbyte rekommenderas med 1-2 års intervall.

Duschväggar med förbehandlade glas har en ytbehandling som gör att vattnet rinner av snabbare och färre droppar blir kvar efter avslutad dusch. Därmed blir det lättare att hålla glaset rena. Regelbunden rengöring är ändå nödvändig för att bibehålla effekten och för att hålla glaset rena. Vi rekommenderar att dra av glaset med en gummiskrapa efter avslutad dusch varvid glaset kommer att behålla sin glans. Som rengöringsmedel rekommenderas tvål, varmt vatten och en mjuk trasa/svamp. Svamp/trasa med hårda fibrer som kan repa får inte användas. I handeln förekommande glas och badrengöringsmedel går också bra, de får dock inte vara citronsyrabaserade eller frätande. Endast medel med PH värde mellan 4 och 10 får användas. Alla duschväggar i Design och De Luxe serien har förbehandlade glas.



DUSCHBYGGARNA

Instructions version nr: 21.1



EN 14428:2015+A1:2018

Distributör:

Duschbyggarna AB, Frysdalsbacken 34, 123 43 Farsta, Tel 08-4427660, info@duschbyggarna.se, www.duschbyggarna.se