

MONTERINGSANVISNING

BLÖTA BOKEN

DESIGN 710

Slagdörr med fast parti och sidovägg



VIKTIG INFORMATION. LÄS DETTA INNAN MONTERINGEN PÅBÖRJAS.

1. Läs igenom hela anvisningen innan monteringen påbörjas.
2. Kontrollera produkten noggrant. Kontrollera att det är rätt produkt och att den överensstämmer med beställningen avseende mått, glas etc.
3. Eventuella skador på produkten skall reklameras innan montering. Vänd er i första hand till inköpsstället.
4. Hantera glasen mycket varsamt. De får endast ställas på mjuka underlag. Duschbyggarna ansvarar inte för glas som går sönder under installation eller hantering.
5. Skydda övriga produkter i badrummet innan montering påbörjas. Vid evt olyckor ansvarar inte Duschbyggarna för skador på kringliggande produkter eller material.
6. Borra aldrig hål i väggar utan att först ha förvissat dig om att den aktuella produkten överensstämmer med beställningen.
7. Borrade hål får inte vara genomgående utan måste bottna så att silikontätningen stannar kvar och inte riskerar att försvinna in i väggen. Detta enligt Säker Vattens rekommendationer.
8. Vi rekommenderar att monteringen utförs av två personer.
9. Glas med dekor eller frostning skall alltid vara vänt så att dekoren/frostningen är utåt.
10. Använd alltid skyddskläder vid montering. Speciellt skor, glasögon, och handskar.



Tack för att du har valt en dusch från Duschbyggarna!

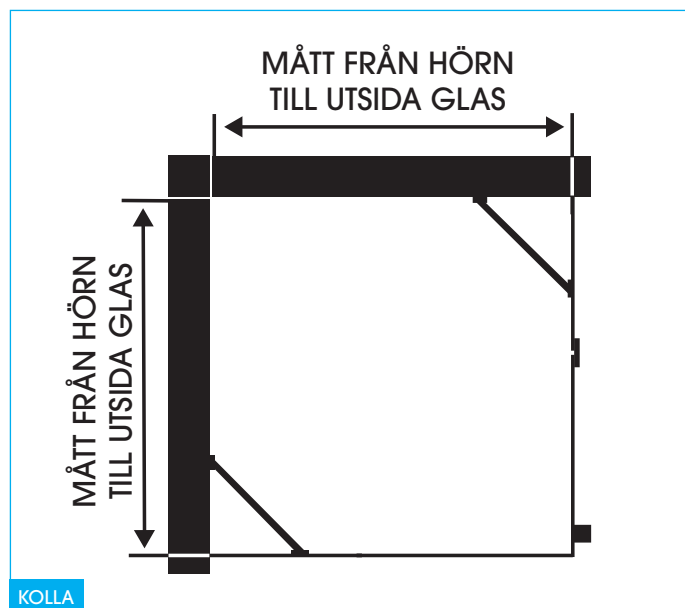
Skötselanvisning

Beslag/knoppar etc med förkromad yta tål de flesta rengöringsmedel, dock inte slipande eller frätande. Färgade beslag skall hanteras extra varsamt och rengörs med milda rengöringsmedel och mjuk svamp/trasa. Vi rekommenderar tvål och varmt vatten.

Tag för vana att rengöra din dusch ofta så att inte kalk och avlagringar får fäste. Gångjärnsdelarna skall smörjas med vattenfast fett regelbundet. Släplister och magnetlister är löstagbara och utbytbara. Ta loss och rengör dem så ofta det behövs. Utbyte rekommenderas med 1-2 års intervall.

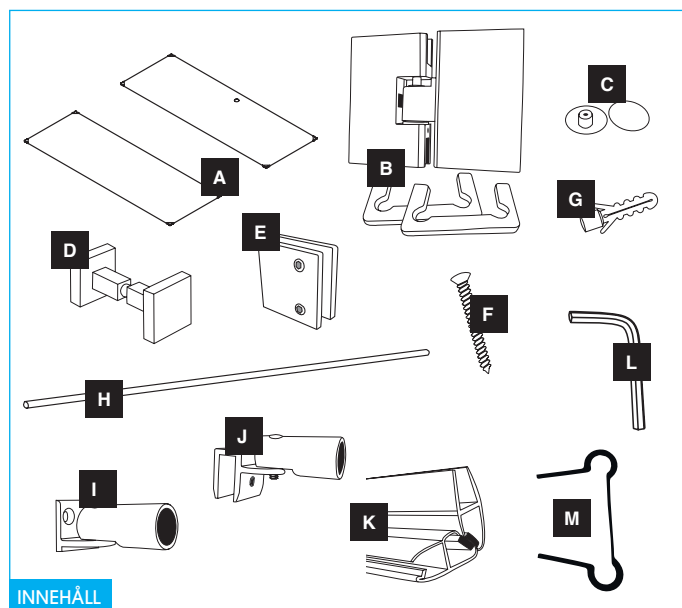
Duschväggar med förbehandlade glas har en ytbehandling som gör att vattnet rinner av snabbare och färre droppar blir kvar efter avslutad dusch. Därmed blir det lättare att hålla glaset rena. Regelbunden rengöring är ändå nödvändig för att bibehålla effekten och för att hålla glaset rena. Vi rekommenderar att dra av glaset med en gummiskrapa efter avslutad dusch varvid glaset kommer att behålla sin glans. Som rengöringsmedel rekommenderas tvål, varmt vatten och en mjuk trasa/svamp. Svamp/trasa med hårda fibrer som kan repa får inte användas.

I handeln förekommande glas och badrengöringsmedel går också bra, de får dock inte vara citronsyrabaserade eller frätande. Endast medel med PH värde mellan 4 och 9 får användas. Alla duschväggar i Design och De Luxe serien har förbehandlade glas.



KOLLA

MÅTT ENLIGT ORDER



INNEHÅLL

MEDFÖLJANDE FÄSTMATERIAL SKALL ANVÄNDAS

- A 3 ST GLAS
- B 2 ST GÅNGJÄRN MED GUMMIINLÄGG höger eller vänster enl beställning
- C 8 ST TÄCKLOCK TILL GÅNGJÄRNET
- D 1 PAR KNOPPAR
- E 6 ST KLÄMBESLAG MED GUMMIINLÄGG
- F 12 ST SKRUV 5 x 50 mm
- G 12 ST PLUGG Ø 7 mm
- H 2 ST STÅNGER
- I 2 ST STÄLLBARA VÄGGHÅLLARE
- J 2 ST STÄLLBARA GLASHÅLLARE
- K 1 SET MAGNETLISTER 90°
- L INSEXNYCKLAR
- M 4 ST PLASTINLÄGG TILL GÅNGJÄRN

VIKTIGT!

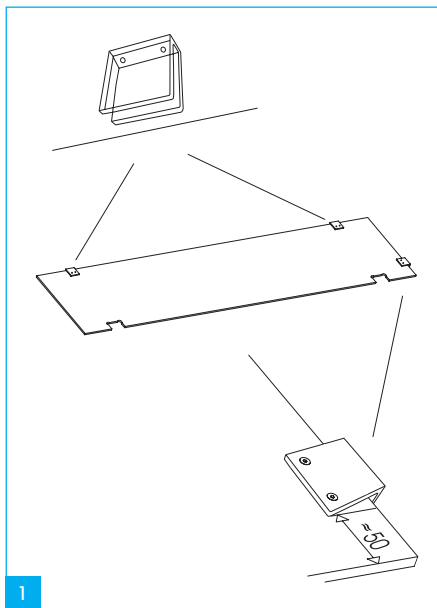
Rengör glas, gummiinlägg och gångjärnsytorna noga så att de är fria från evt fettrester. Se till att gummiinläggen placeras så att ytan ligger helt an mot glaset och inte glider in i urskärningen. Då skruvarna dras åt kläms gummiinläggen mot glasytan och skapar nödvändig friktion för att hålla dörren.



VERKTYG

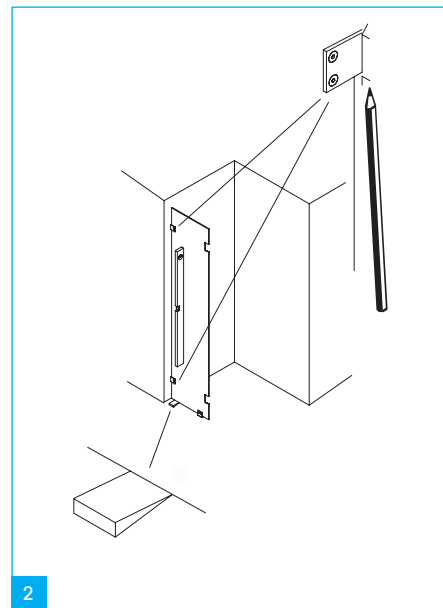
DESSA VERKTYG BEHÖVS VID MONTERING

Vattenpass, måttstock, penna, kilar, bormaskin med borr diam 7 mm, silikon, stjärnmejsel.



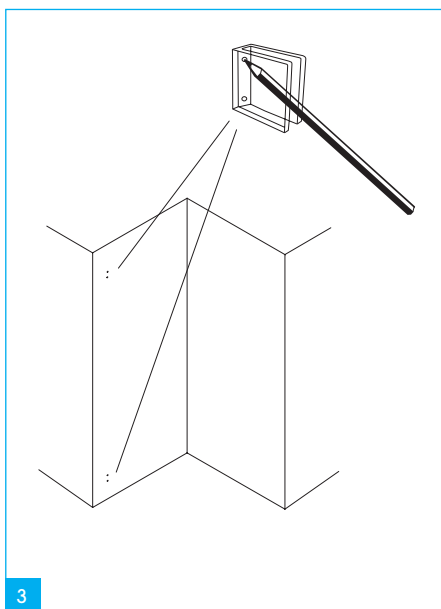
1

Klämbeslagen kan sättas på valfri plats på glaset. Vi rekommenderar att väggbeslagen sätts i linje med urskärningarna för gångjärnen. Golvbeslaget placeras ca 50 in från glaskanten.



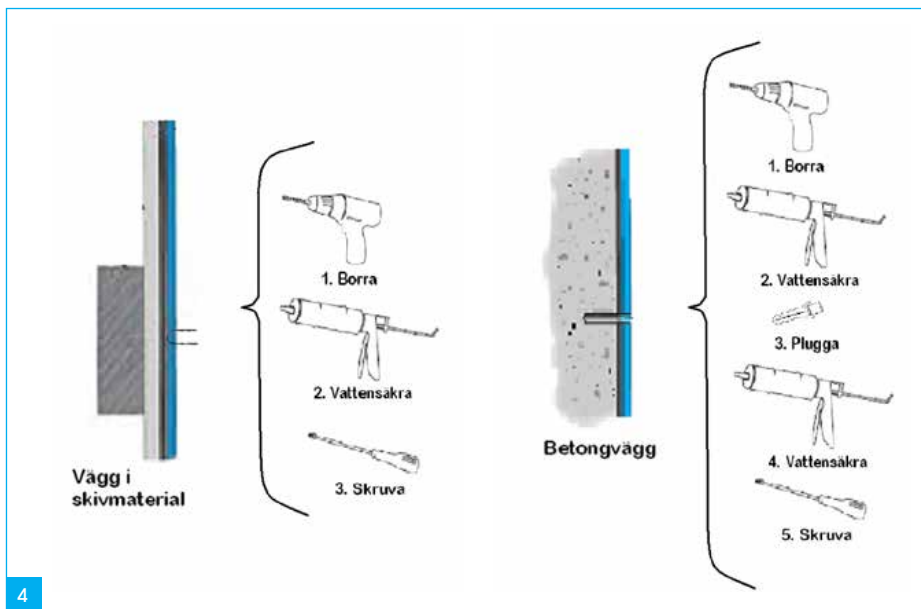
2

Ställ upp fasta glaset i lod och markera klämbeslagens position. Var noga med att de hamnar i lod.



3

Viktigt att väggbeslagen är i lod.

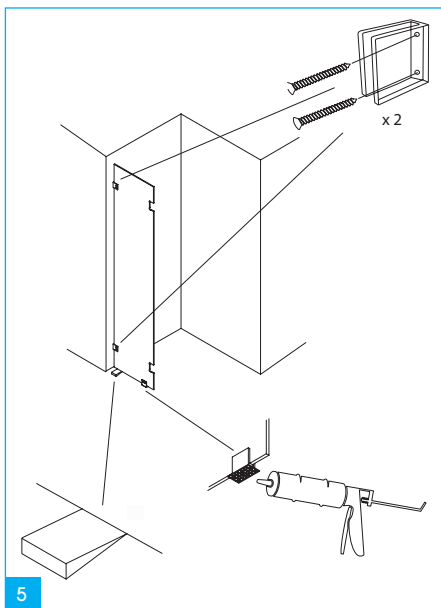


4

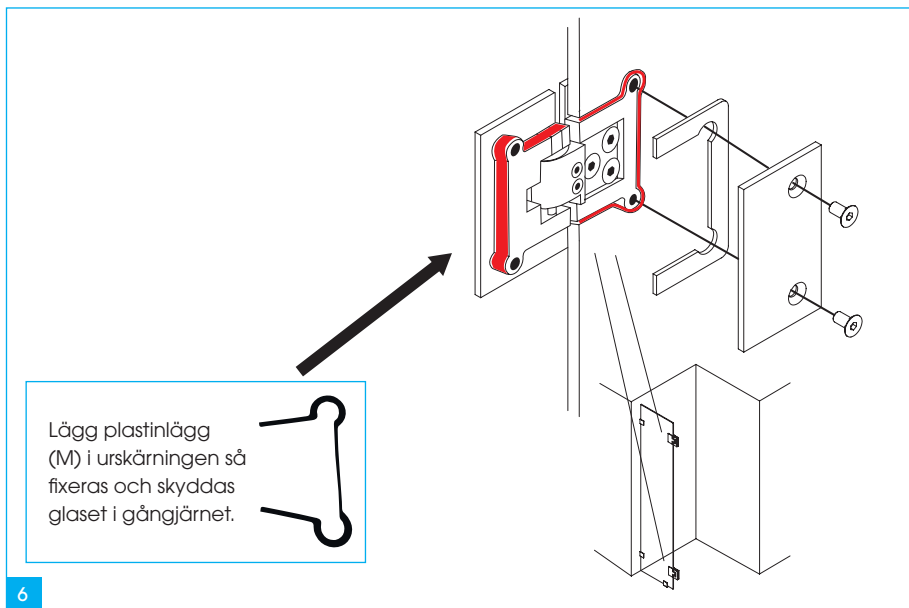
Skruvinfästningar i våtzon 1 ska göras i betong eller annan massiv konstruktion, träreglar, träkortlingar eller i konstruktion som är provad och godkänd för infästning, till exempel skivkonstruktion. Se exempel på godkända konstruktioner på säkervatten.se. Alla infästningar i våtzon 1 och 2 ska tätas. Material för tätning ska fästa mot underlaget och vara vattenbeständigt, mögelresistent och åldersbeständigt.

VIKTIGT!

Rengör glas, gummiinlägg och gångjärnsytorna noga så att de är fria från evt fettrester. Se till att gummiinläggen placeras så att ytan ligger helt an mot glaset och inte glider in i urskärningen. Då skruvarna dras åt kläms gummiinläggen mot glasytan och skapar nödvändig friktion för att hålla dörren.

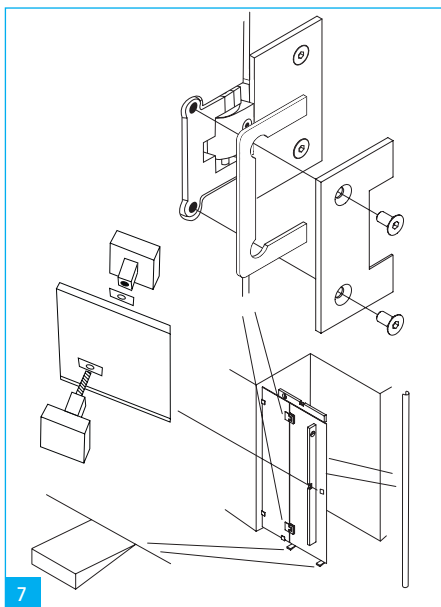


Skruva fast väggbeslagen och skjut in glaset på plats. Golvbeslaget limmas fast. (skruva aldrig i golvet). **OBS!** Viktigt att golvbeslaget behåller sin position och inte flyttas under resterande del av montage.

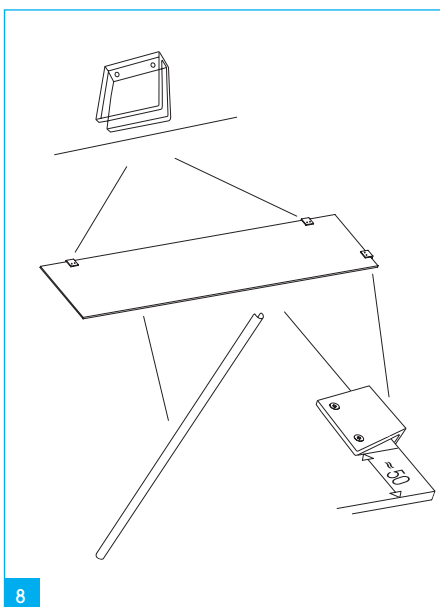


Lägg plastinlägg (M) i urskärningen så fixeras och skyddas glaset i gångjärnet.

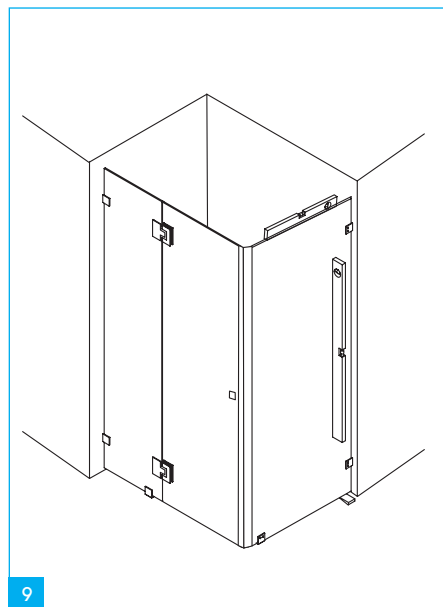
Montera gångjärnen på fasta glaset, centrera i glasens utskärningar och se till att de sitter rakt. Använd 2 st gummiinlägg på båda sidor av glaset och se till att de greppar ordentligt. **OBS!** Den vita nylonkilen i gångjärnsdelen skall vara upptill och peka med spetsen ner mot golvet. **VIKTIGT!**



Montera gångjärnen på dörrglaset på samma sätt som på fasta glaset. **OBS!** Den vita nylonkilen i gångjärnsdelen på dörrglaset skall vara upptill och peka med spetsen ner mot golvet. Tryck på magnetlisten på glaskanten.



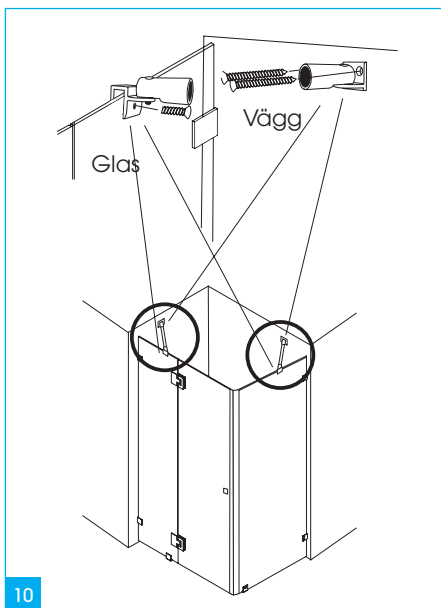
Montera sidoglas. Klämbeslagen kan sättas på valfri plats på glaset. Vi rekommenderar att väggbeslagen sätts på samma höjd som övriga beslag. Golvbeslaget placeras ca 50 mm in från glaskanten. Tryck på magnetlisten på glaskanten.



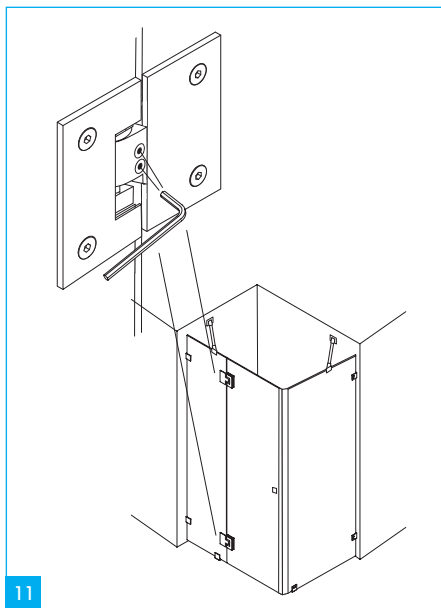
Ställ upp glasväggen i rätt position och kontrollera att allt stämmer. Markera/Borra/Tåta/Montera väggbeslagen på samma sätt som för andra fasta partiet. Bild 2/3/4.

VIKTIGT!

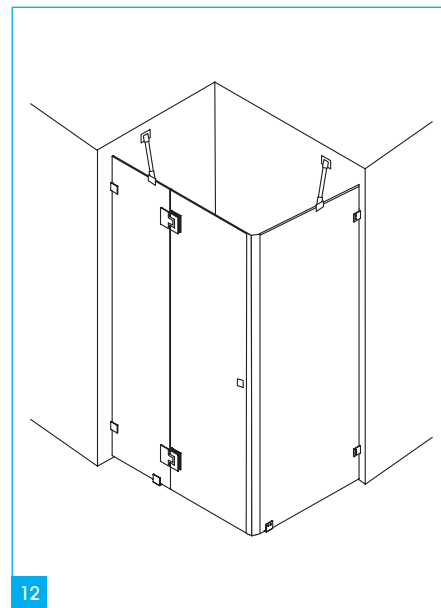
Rengör glas, gummiinlägg och gångjärnsytorna noga så att de är fria från evt fettrester. Se till att gummiinläggen placeras så att ytan ligger helt an mot glaset och inte glider in i urskärningen. Då skruvarna dras åt kläms gummiinläggen mot glasytan och skapar nödvändig friktion för att hålla dörren.



10 Kapa stängen till passande längd, montera vägg och glasbeslag.



11 Gångjärnen har lyfffunktion. Genom att lossa skruvarna frikopplas lyfffunktionen och nollläget kan vridas till en annan position än i linje med fasta glaset om så önskas. Då dörrglaset ställts i önskat läge dras insexskruvarna åt varvid gångjärnens lyfffunktion aktiveras i det nya läget. Detta görs endast vid behov.



12 Nu är din dusch klar. Kontrollera funktion och att allt sitter som det skall.



13