

MONTERINGSANVISNING

BLÖTA BOKEN

Design Plus Hörna

Hörna med en viddörr och ett fast parti



VIKTIG INFORMATION. LÄS DETTA INNAN MONTERINGEN PÅBÖRJAS.

1. Läs igenom hela anvisningen innan monteringen påbörjas.
2. Kontrollera produkten noggrant. Kontrollera att det är rätt produkt och att den överensstämmer med beställningen avseende mått, glas etc.
3. Eventuella skador på produkten skall reklameras innan montering. Vänd er i första hand till inköpsstället.
4. Hantera glasen mycket varsamt. De får endast ställas på mjuka underlag. Duschbyggarna ansvarar inte för glas som går sönder under installation eller hantering.
5. Skydda övriga produkter i badrummet innan montering påbörjas. Vid evt olyckor ansvarar inte Duschbyggarna för skador på kringliggande produkter eller material.
6. Borra aldrig hål i väggar utan att först ha förvässat dig om att den aktuella produkten överensstämmer med beställningen.
7. Borrade hål får inte vara genomgående utan måste bottna så att silikontätningen stannar kvar och inte riskerar att försvinna in i väggen. Detta enligt Säker Vattens rekommendationer.
8. Vi rekommenderar att monteringen utförs av två personer.
9. Glas med dekor eller frostning skall alltid vara vänt så att dekoren/frostningen är utåt.
10. Använd alltid skyddskläder vid montering. Speciellt skor, glasögon, och handskar.



Tack för att du har valt en dusch från Duschbyggarna!

Skötselansvisning

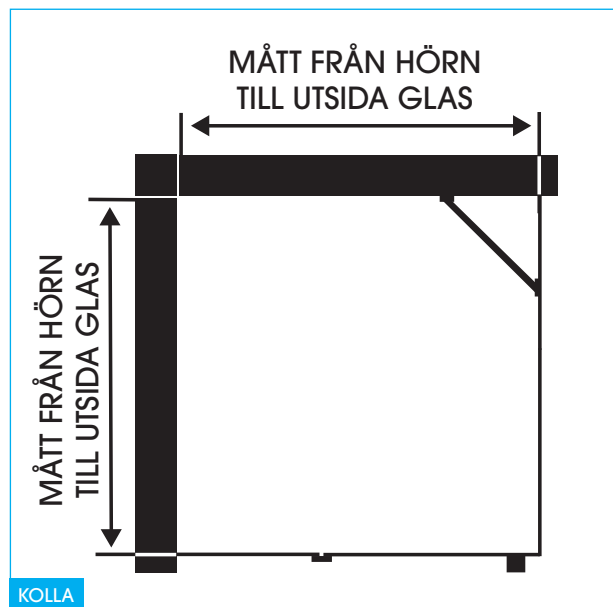
Beslag/knoppar etc med förkromad yta tål de flesta rengöringsmedel, dock inte slipande eller frätande. Färgade beslag skall hanteras extra varsamt och rengörs med milda rengöringsmedel och mjuk svamp/trasa. Vi rekommenderar tvål och varmt vatten.

Tag för vana att rengöra din dusch ofta så att inte kalk och avlagringar får fäste. Gångjärnsdelarna skall smörjas med vattenfast fett regelbundet. Släplister och magnetlister är löstagbara och utbytbara. Ta loss och rengör dem så ofta det behövs. Utbyte rekommenderas med 1-2 års intervall.

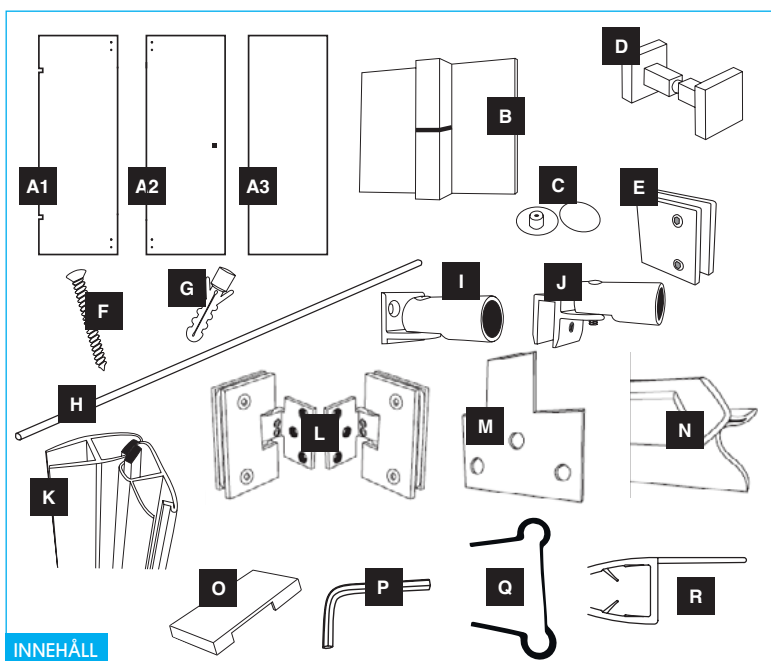
Duschväggar med förbehandlade glas har en ytbehandling som gör att vattnet rinner av snabbare och färre droppar blir kvar efter avslutad dusch. Därmed blir det lättare att hålla glaserna rena. Regelbunden rengöring är ändå nödvändig för att bibehålla effekten och för att hålla glaserna rena. Vi rekommenderar att dra av glaset med en gummiskrapa efter avslutad dusch varvid glaset kommer att behålla sin glans. Som rengöringsmedel rekommenderas tvål, varmt vatten och en mjuk trasa/svamp. Svamp/trasa med hårda fibrer som kan repa får inte användas.

I handeln förekommande glas och badrengöringsmedel går också bra, de får dock inte vara citronsyrabaserade eller frätande. Endast medel med PH värde mellan 4 och 9 får användas. Alla duschväggar i Design och De Luxe serien har förbehandlade glas.

Monteringsanvisningen till denna produkt är anpassad efter Säker Vattens riktlinjer. Duschbyggarna garanterar produkten och dess funktion under förutsättning att monteringsanvisningen följs.



MÅTT ENLIGT ORDER



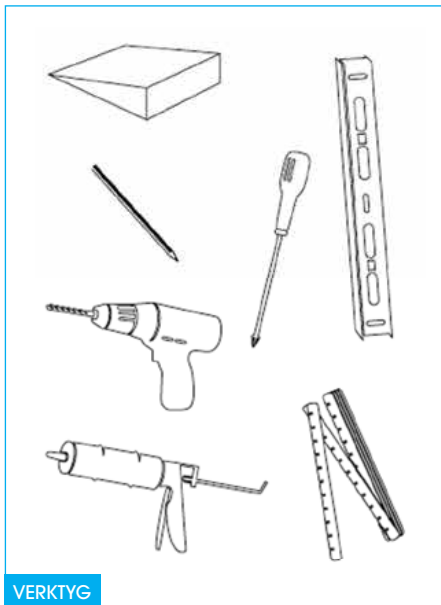
INNEHÅLL

MEDFÖLJANDE FÄSTMATERIAL SKALL ANVÄNDAS

- | | |
|--|---|
| A1 1 ST INRE DÖRRGLAS med 2 urskärningar och 4 hål | I 1 ST STÄLLBAR VÄGGHÅLLARE |
| A2 1 ST YTTRE DÖRRGLAS med 4 hål för gångjärn och ett hål för knapp | J 1 ST STÄLLBAR GLASHÅLLARE |
| A3 1 ST FAST GLAS utan urskärningar. | K 1 SET MAGNETLISTER 90° |
| B 2 ST GLAS-GLAS GÅNGJÄRN MED GUMMIINLÄGG höger eller vänster enligt beställning | L 2 ST VÄGG-GÅNGJÄRN MED GUMMIINLÄGG höger eller vänster enligt beställning |
| C 4 ST TÄCKLOCK TILL GÅNGJÄRNET | M 4 ST VÄGGDISTANSER 2 st 1,5 mm och 2 st 1 mm |
| D 1 PAR KNOPPAR | N SLÄPLISTER höjd 16 mm |
| E 3 ST KLÄMBESLAG MED GUMMIINLÄGG | O 2 ST TÄCKLOCK TILL VÄGGGÅNGJÄRNETS FÄSTPLATTA |
| F 12 ST SKRUV 5 x 50 mm | P INSEXNYCKLAR |
| G 12 ST PLUGG Ø 8 mm | Q 2 ST PLASTINLÄGG TILL GÅNGJÄRN |
| H 1 ST STÅNG | R TÄTLIST |

VIKTIGT!

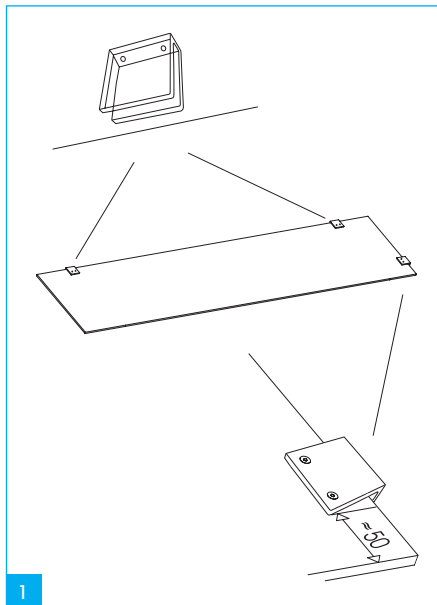
Rengör glas, gummiinlägg och gångjärnsytorna noga så att de är fria från evt fettrester. Se till att gummiinläggen placeras så att ytan ligger helt an mot glaset och inte glider in i urskärningen. Då skruvarna dras åt kläms gummiinläggen mot glasytan och skapar nödvändig friktion för att hålla dörren.



VERKTYG

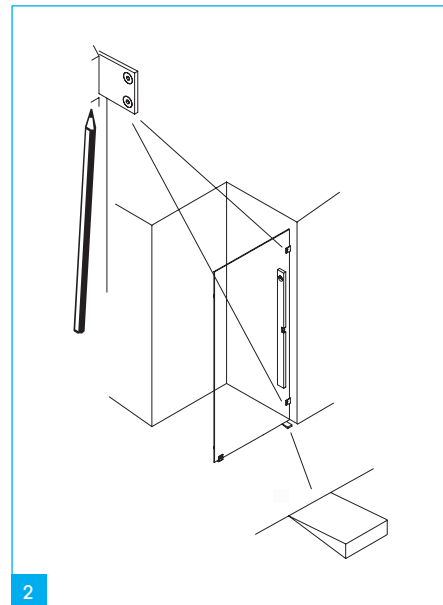
DESSA VERKTYG BEHÖVS VID MONTERING

Vattenpass, måttstock, penna, kilar, bormaskin med borr diam 7 mm, silikon, stjärnmejsel.



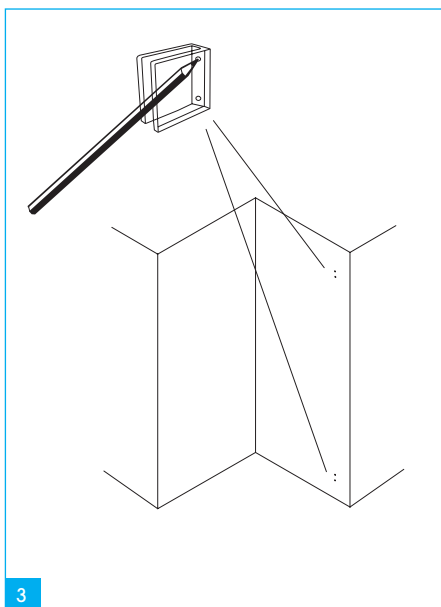
1

Klämbeslagen "E" kan sättas på valfri plats på fasta glaset "A3". Vi rekommenderar att väggbeslagen sätts i linje med dörrglasets gångjärn. Golvbeslaget placeras ca 50 in från glaskanten.



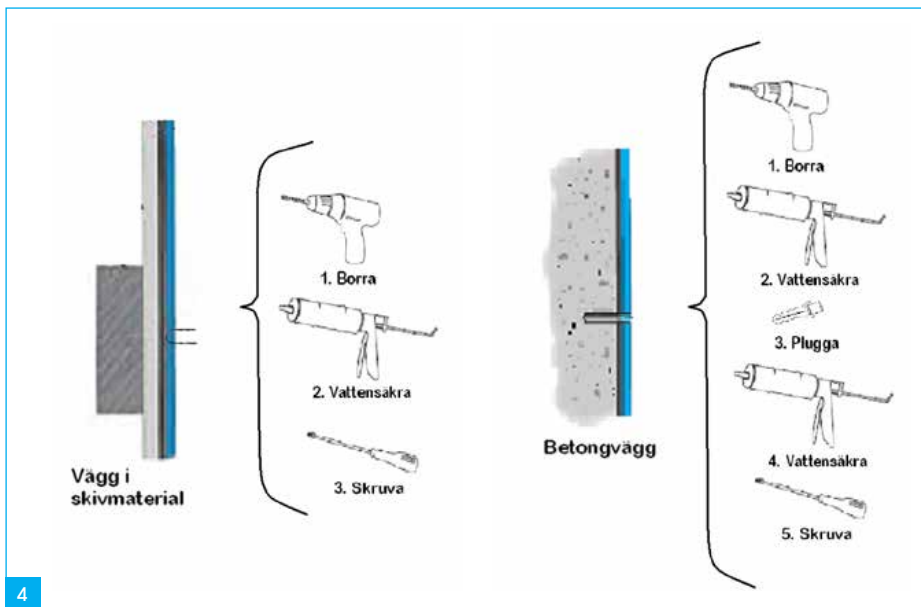
2

Ställ upp fasta glaset i lod och markera klämbeslagens position. Var noga med att de hamnar i lod.



3

Viktigt att väggbeslagen är i lod.

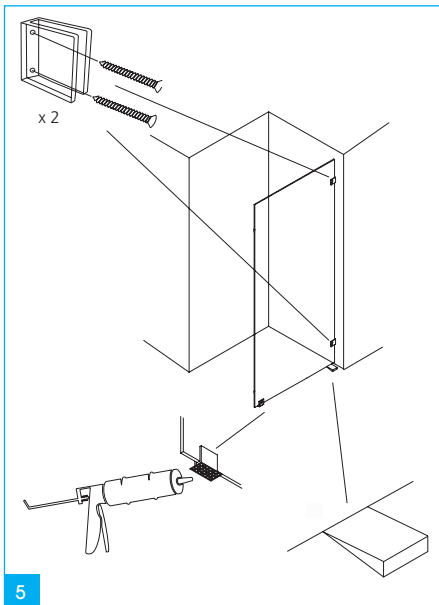


4

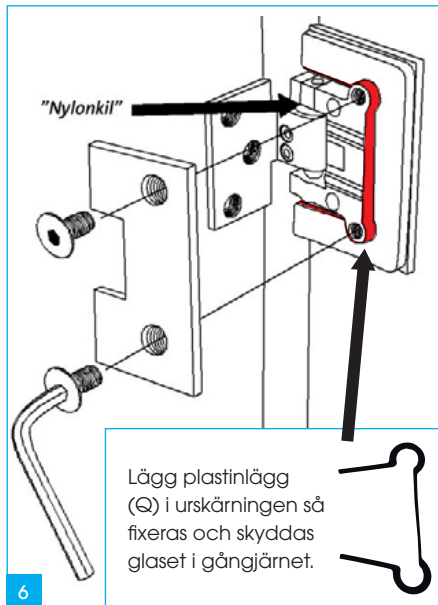
Skruvinfästningar i våtzon 1 ska göras i betong eller annan massiv konstruktion, träreglar, träkortlingar eller i konstruktion som är provad och godkänd för infästning, till exempel skivkonstruktion. Se exempel på godkända konstruktioner på säkervatten.se. Alla infästningar i våtzon 1 och 2 ska tätas. Material för tätning ska fästa mot underlaget och vara vattenbeständigt, mögelresistent och åldersbeständigt.

VIKTIGT!

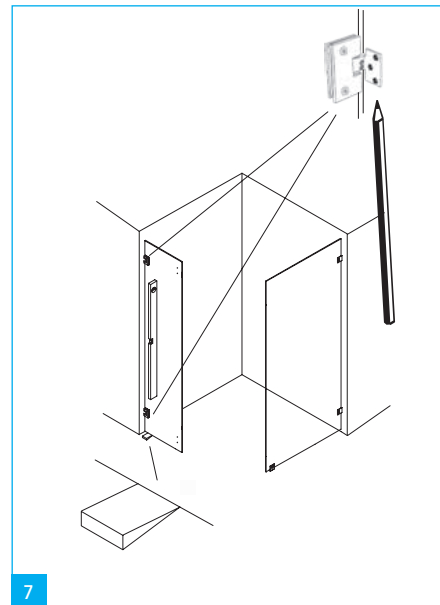
Rengör glas, gummiinlägg och gångjärnsytorna noga så att de är fria från evt fettrester. Se till att gummiinläggen placeras så att ytan ligger helt an mot glaset och inte glider in i urskärningen. Då skruvarna dras åt kläms gummiinläggen mot glasytan och skapar nödvändig friktion för att hålla dörren.



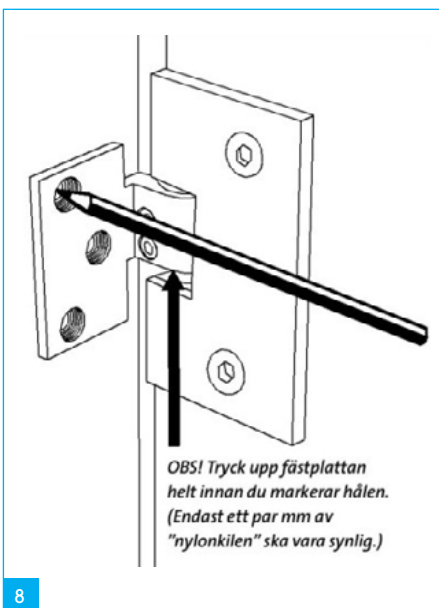
Skruva fast väggbeslagen och skjut in glaset på plats. Var noga med att gummiinläggen sitter på plats. Golvbeslaget limmas fast. (skruva aldrig i golvet).
OBS! Viktigt att golvbeslaget behåller sin position och inte flyttas under resterande del av montaget.



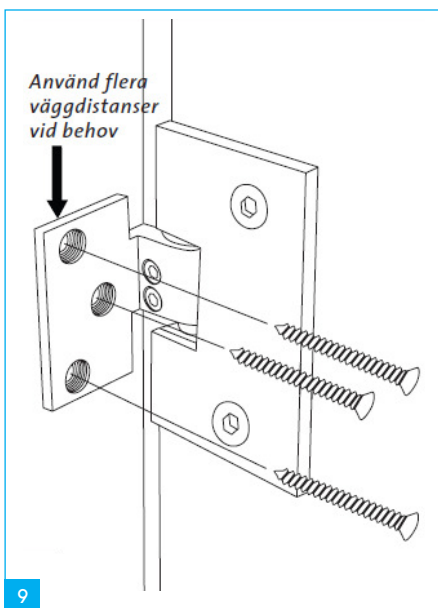
Skruva fast väggångjärnen "L" på det inre glaset "A1". Centra gångjärnen i glasets urskärning. Använd 2 st gummiinlägg på respektive sida av glaset. Placera dem så att ytan ligger helt an mot glaset och inte glider in i urskärningen. Då greppar dom ordentligt då skruvarna dras åt.
OBS! Den vita nylonkilen i gångjärnsdelen skall vara upptill och peka med spetsen ner mot golvet. **VIKTIGT!**



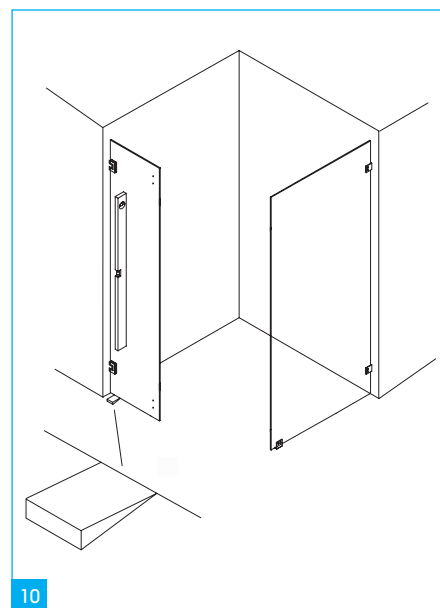
Ta det inre glaset (A1) och ställ det på plats och loda in. Måtten på ordern avser yttermått glas. Ställ dörrglaset på trä eller plastkilar så att glasets underkant hamnar ca 13 mm ovan golv.



Tryck upp fästplattan helt och markera för borrhål.
Mycket viktigt att fästplattan är upptryckt!



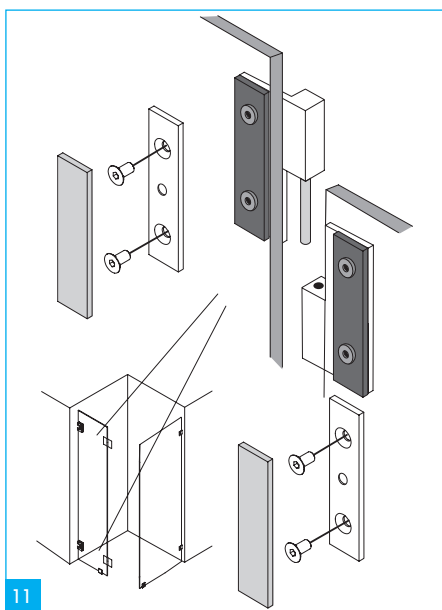
Ställ tillbaka glaset på kilarna och skruva fast gångjärnen i väggen. Om husväggen lutar kan medföljande väggdistanser "M" användas som distans bakom väggplattan.



Se till att det inre glaset hamnar i lod. Urskärningen i glaset ger möjlighet till några mm justering. Lossa försiktigt klämskruvarna och rucka glaset i lodläge. Var hela tiden noga med att gummiinläggen är kvar med hel anläggning mot glaset. Väggdistanserna "M" enl förra momentet kan också användas.

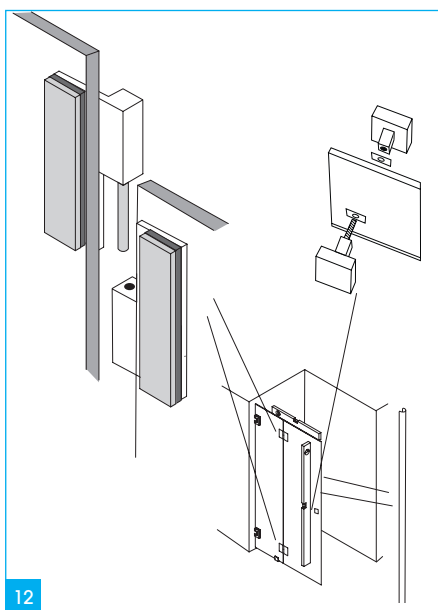
VIKTIGT!

Rengör glas, gummiinlägg och gångjärnsytorna noga så att de är fria från evt fettrester. Se till att gummiinläggen placeras så att ytan ligger helt an mot glaset och inte glider in i urskärningen. Då skruvarna dras åt kläms gummiinläggen mot glasytan och skapar nödvändig friktion för att hålla dörren.

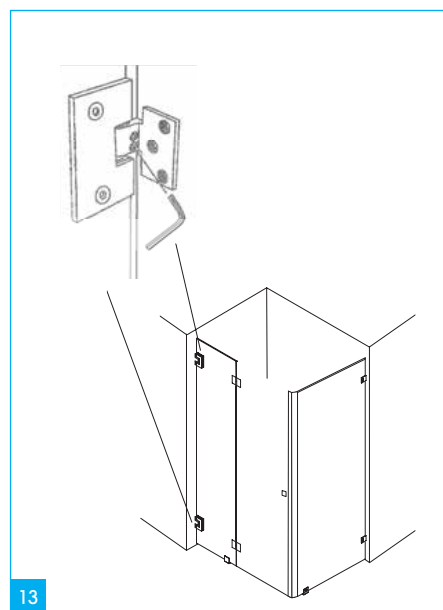


11 Montera nu Glas-Glas gångjärnen "B" på inre glaset.

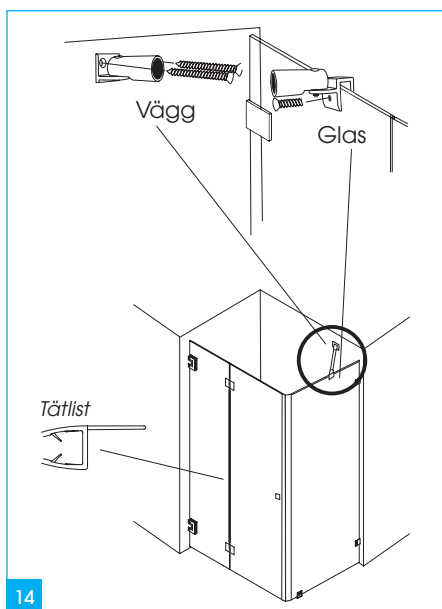
Den nedre delen (honan) monteras på inre glaset (A1). Den övre delen (hanen med pinnen) monteras på yttre glaset (A2). Koppla ihop glasen genom att låta pinnen glida ner i öppningen på den nedre delen.



12 Montera täcklocken på gångjärnen "B". Kapa magnetlisterna till samma längd som glaset och tryck på dom på glaskanterna. Kontrollera så att dörrsidan går ihop på ett bra sätt. Montera knopparna. Släpplister ingår i leveransen. Det är valfritt att använda dom. Då de används kapas de till respektive glas och trycks på i underkant.

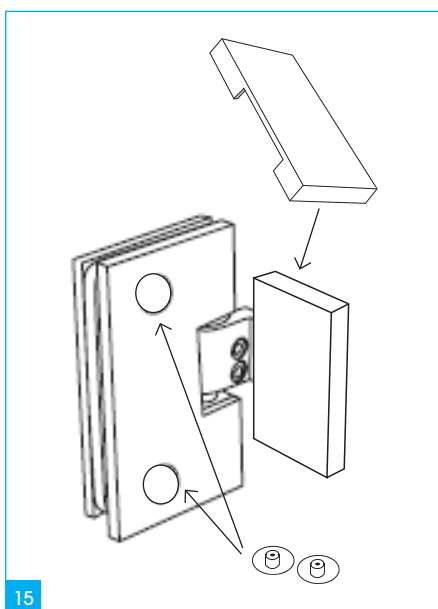


13 Gångjärnen har lyfffunktion. Genom att lossa skruvarna frikopplas lyfffunktionen och nollåget kan vridas till en annan position. Då dörrglaset ställts i önskat läge dras insexskruvarna åt varvid gångjärnens lyfffunktion aktiveras i det nya läget. Detta görs endast vid behov.



14 Kapa stången till passande längd, montera vägg och glasbeslag.

Kapa tätlisten R till samma längd som viddörrens glas och tryck på den på det inre glaset så att den skyddar och tätar mellan glasen.



15 Tryck fast täcklocken "O" på vägggångjärnens fästplattor så att skruvarna döljs, observera att det är höger/vänster. Dubbelhäftande tejp sitter på insidan av täcklocken. Tryck även fast de små runda täcklocken "C" i klämskruvarnas hål på insidan av samtliga gångjärn.



16 Nu är din dusch klar. Kontrollera funktion och att allt sitter som det skall.