

MONTERINGSANVISNING

BLÖTA BOKEN

Design Plus Kombi

Hörna med en vikedörr och en hel dörr



VIKTIG INFORMATION. LÄS DETTA INNAN MONTERINGEN PÅBÖRJAS.

1. Läs igenom hela anvisningen innan monteringen påbörjas.
2. Kontrollera produkten noggrant. Kontrollera att det är rätt produkt och att den överensstämmer med beställningen avseende mått, glas etc.
3. Eventuella skador på produkten skall reklameras innan montering. Vänd er i första hand till inköpsstället.
4. Hantera glasen mycket varsamt. De får endast ställas på mjuka underlag. Duschbyggarna ansvarar inte för glas som går sönder under installation eller hantering.
5. Skydda övriga produkter i badrummet innan montering påbörjas. Vid evt olyckor ansvarar inte Duschbyggarna för skador på kringliggande produkter eller material.
6. Borra aldrig hål i väggar utan att först ha förvissat dig om att den aktuella produkten överensstämmer med beställningen.
7. Borrade hål får inte vara genomgående utan måste botten så att silikontätningen stannar kvar och inte riskerar att försvinna in i väggen. Detta enligt Säker Vattens rekommendationer.
8. Vi rekommenderar att monteringen utförs av två personer.
9. Glas med dekor eller frostning skall alltid vara vänt så att dekoren/frostningen är utåt.
10. Använd alltid skyddskläder vid montering. Speciellt skor, glasögon, och handskar.



Tack för att du har valt en dusch från Duschbyggarna!

Skötselanvisning

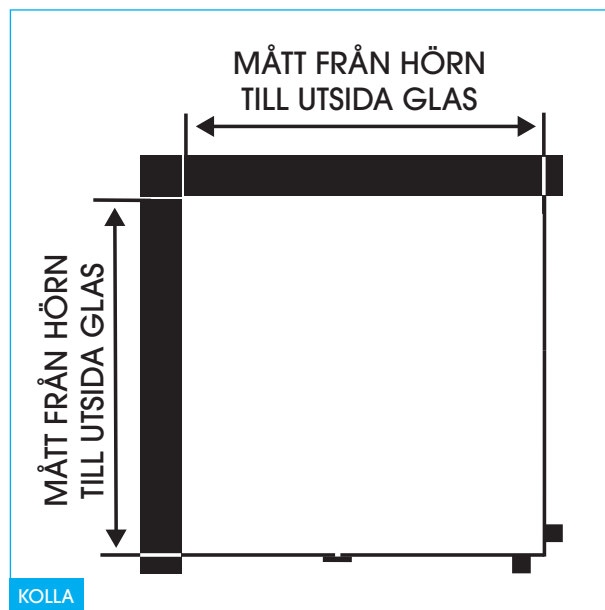
Beslag/knoppar etc med förkromad yta tål de flesta rengöringsmedel, dock inte slipande eller frätande. Färgade beslag skall hanteras extra varsamt och rengörs med milda rengöringsmedel och mjuk svamp/trasa. Vi rekommenderar tvål och varmt vatten.

Tag för vana att rengöra din dusch ofta så att inte kalk och avlagringar får fäste. Gångjärnsdelarna skall smörjas med vattenfast fett regelbundet. Släplister och magnetlister är löstagbara och utbytbara. Ta loss och rengör dem så ofta det behövs. Utbyte rekommenderas med 1-2 års intervall.

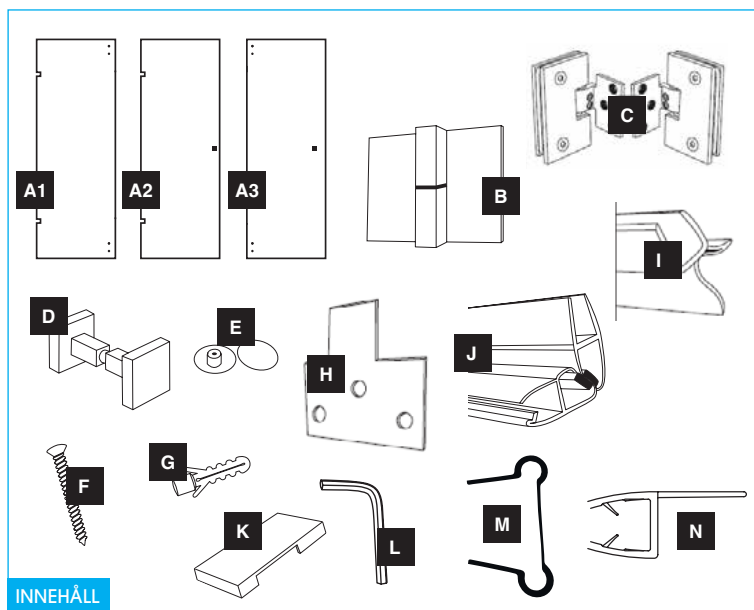
Duschväggar med förbehandlade glas har en ytbehandling som gör att vattnet rinner av snabbare och färre droppar blir kvar efter avslutad dusch. Därmed blir det lättare att hålla glaset rena. Regelbunden rengöring är ändå nödvändig för att bibehålla effekten och för att hålla glaset rena. Vi rekommenderar att dra av glaset med en gummiskrapa efter avslutad dusch varvid glaset kommer att behålla sin glans. Som rengöringsmedel rekommenderas tvål, varmt vatten och en mjuk trasa/svamp. Svamp/trasa med hårda fibrer som kan repa får inte användas.

I handeln förekommande glas och badrengöringsmedel går också bra, de får dock inte vara citronsyrabaserade eller frätande. Endast medel med PH värde mellan 4 och 9 får användas. Alla duschväggar i Design och De Luxe serien har förbehandlade glas.

Monteringsanvisningen till denna produkt är anpassad efter Säker Vattens riktlinjer. Duschbyggarna garanterar produkten och dess funktion under förutsättning att monteringsanvisningen följs.



MÅTT ENLIGT ORDER

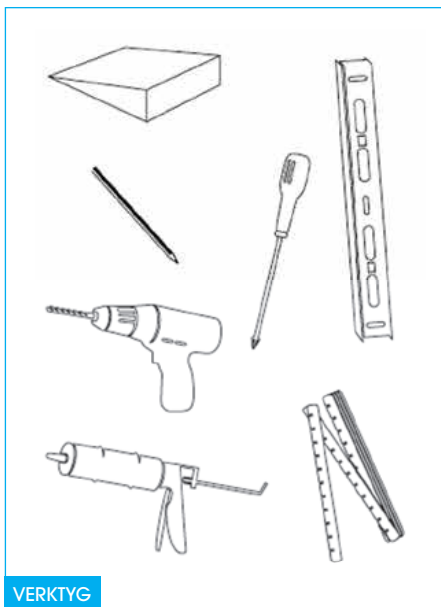


MEDFÖLJANDE FÄSTMATERIAL SKALL ANVÄNDAS

- | | | | |
|----|--|---|---|
| A1 | 1 ST INRE GLAS med 2 urskärningar och 4 hål | F | 12 ST SKRUV 5 x 50 mm |
| A2 | 1 ST DÖRRGLAS med 2 urskärningar och ett hål för knapp | G | 12 ST PLUGG Ø 8 mm |
| A3 | 1 ST DÖRRGLAS med 4 hål för gångjärn och ett hål för knapp | H | 8 ST VÄGGDISTANSER 2 st 1,5 mm och 2 st 1 mm |
| B | 2 ST GLAS-GLAS GÅNGJÄRN MED GUMMIINLÄGG höger eller vänster enl. order | I | SLÄPLISTER höjd 16 mm |
| C | 4 ST VÄGG-GÅNGJÄRN MED GUMMIINLÄGG 1 par Höger och 1 par Vänster | J | 1 SET MAGNETLISTER 90° |
| D | 2 PAR KNOPPAR | K | 4 ST TÄCKLOCK TILL VÄGGGÅNGJÄRNS FÄSTPLATTA 1 par Höger och 1 par Vänster |
| E | 8 ST TÄCKLOCK TILL GÅNGJÄRNET | L | INSEXNYCKLAR |
| | | M | 4 ST PLASTINLÄGG TILL GÅNGJÄRN |
| | | N | TÄTLIST |

VIKTIGT!

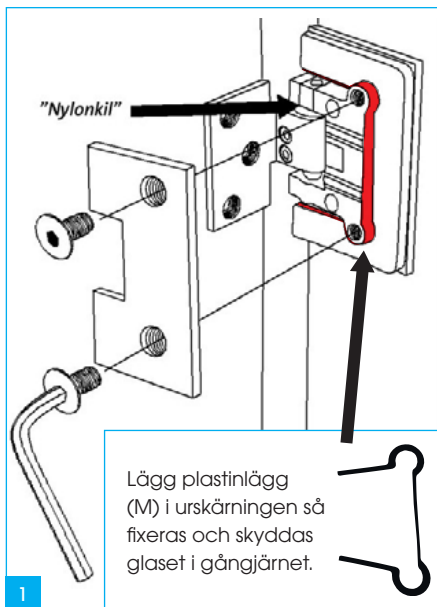
Rengör glas, gummiinlägg och gångjärnsytorna noga så att de är fria från evt fettrester. Se till att gummiinläggen placeras så att ytan ligger helt an mot glaset och inte glider in i urskärningen. Då skruvarna dras åt kläms gummiinläggen mot glasytan och skapar nödvändig friktion för att hålla dörren.



VERKTYG

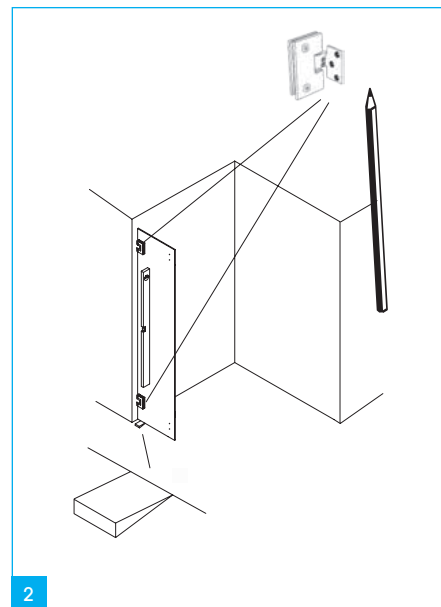
DESSA VERKTYG BEHÖVS VID MONTERING

Vattenpass, måttstock, penna, kilar, bormaskin med borr diam 8 mm, silikon, stjärnmejsel.



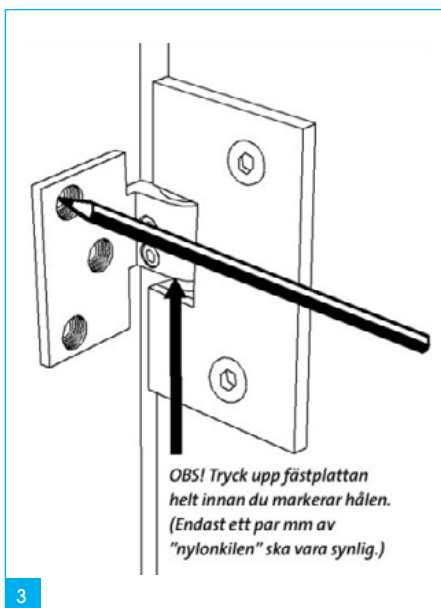
1

Skruva fast väggångjärnen "C" på glas "A1". Centra gångjärnen i glasets urskärning. Använd 2 st gummiinlägg på respektive sida av glaset. Placera dem så att ytan ligger helt an mot glaset och inte glider in i urskärningen. Då greppar dom ordentligt då skruvarna dras åt. **OBS!** Den vita nylonkilen i gångjärnsdelen skall vara upptill och peka med spetsen ner mot golvet. **VIKTIGT!**



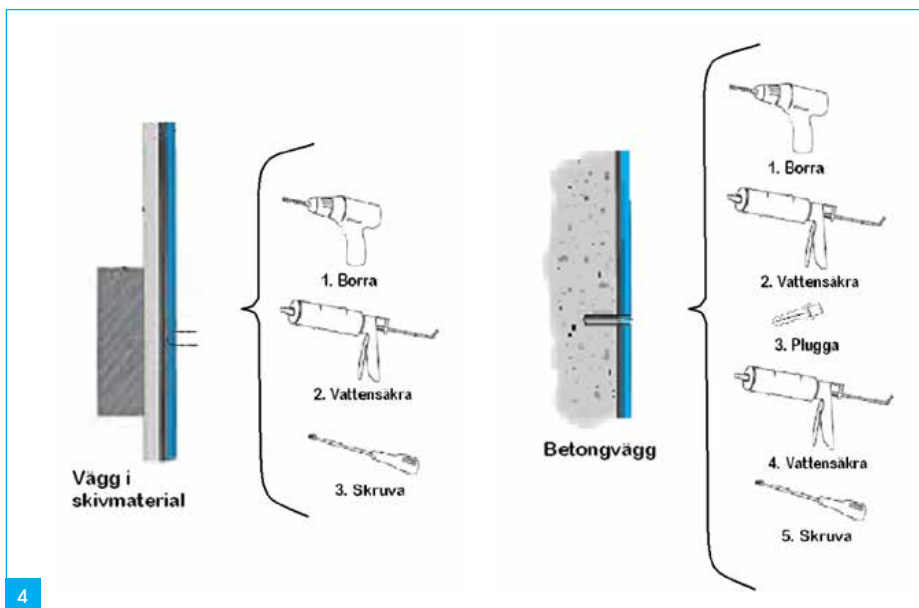
2

Ta det inre glaset (A1) och ställ det på plats och loda in. Måtten på ordern avser yttermått glas. Ställ dörrglaset på trä eller plastkilar så att glasets underkant hamnar ca 13 mm ovan golvet.



3

Tryck upp fästplattan helt och markera för borrhål. **Mycket viktigt att fästplattan är upptryckt!**

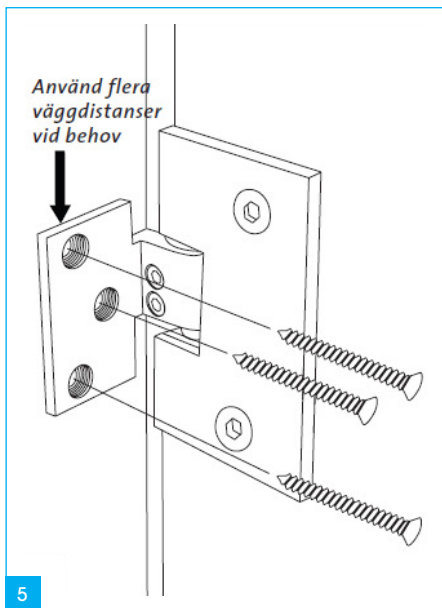


4

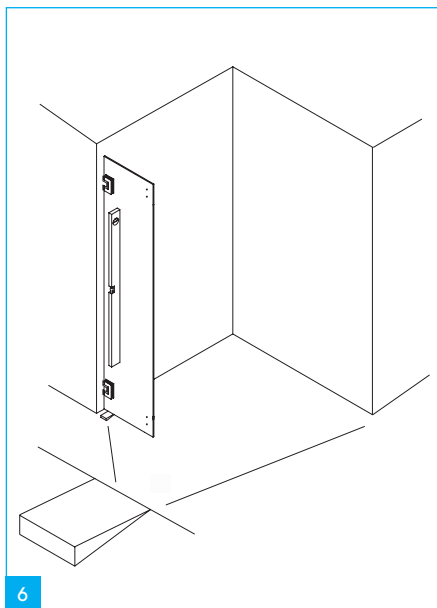
Skruvinfästningar i våtzon 1 ska göras i betong eller annan massiv konstruktion, träreglar, träkortlingar eller i konstruktion som är provad och godkänd för infästning, till exempel skivkonstruktion. Se exempel på godkända konstruktioner på säkervatten.se. Alla infästningar i våtzon 1 och 2 ska tätas. Material för tätning ska fästa mot underlaget och vara vattenbeständigt, mögelresistent och åldersbeständigt.

VIKTIGT!

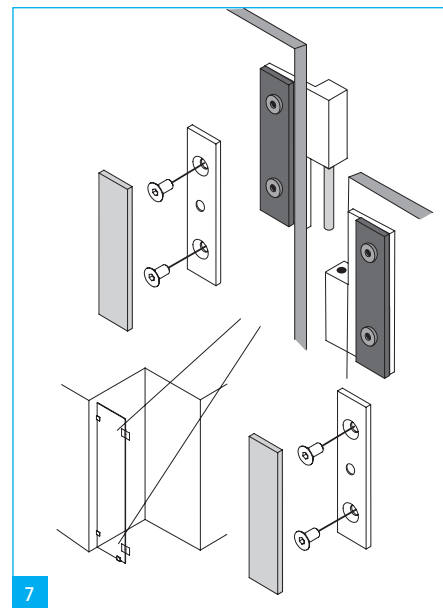
Rengör glas, gummiinlägg och gångjärnsytorna noga så att de är fria från evt fettrester. Se till att gummiinläggen placeras så att ytan ligger helt an mot glaset och inte glider in i urskärningen. Då skruvarna dras åt kläms gummiinläggen mot glasytan och skapar nödvändig friktion för att hålla dörren.



Ställ tillbaka glaset på kilarna och skruva fast gångjärnen i väggen. Om husväggen lutar kan medföljande väggdistanser "H" användas som distans bakom väggplattan.

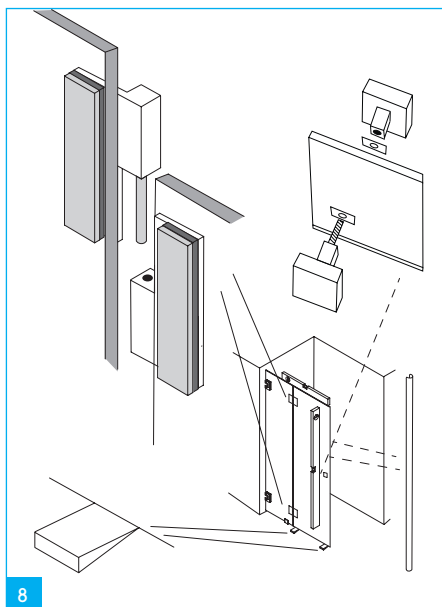


Se till att det inre glaset hamnar i lod. Urskärningen i glaset ger möjlighet till några mm justering. Lossa försiktigt klämskruvarna och rucka glaset i lodläge. Var hela tiden noga med att gummiinläggen är kvar med hel anläggning mot glaset. Väggdistanserna "H" enl förra momentet kan också användas.

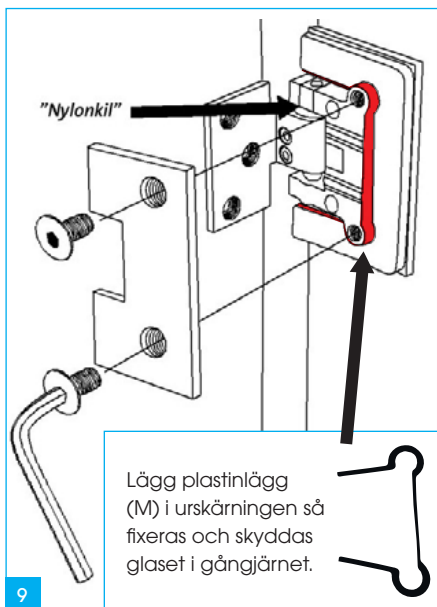


Montera nu Glas-Glas gångjärnen "B" på inre glaset.

Den nedre delen (honan) monteras på inre glaset (A1). Den övre delen (hanen med pinnen) monteras på yttre glaset (A3). Koppla ihop glaset genom att låta pinnen glida ner i öppningen på den nedre delen.

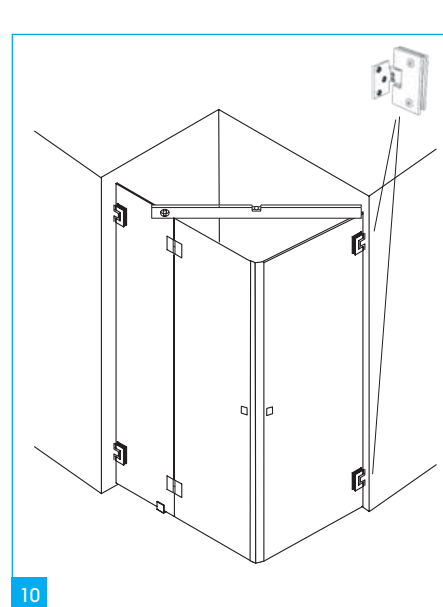


Se till att glaset är jämna i överkant. Montera knoppen.



Skruva fast vägggångjärnen på dörrglas "A2" som skall sitta i husväggen. Centra gångjärnen i glasets urskärning. Använd 2 st gummiinlägg på respektive sida av glaset. Placera dom så att ytan ligger helt an mot glaset och inte glider in i urskärningen. Då greppar dom ordentligt då skruvarna dras åt.

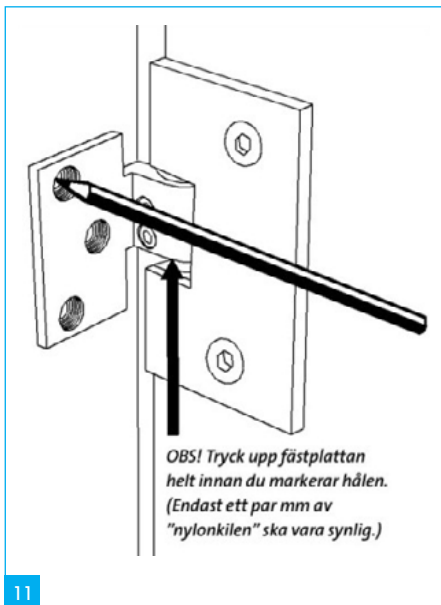
OBS! Den vita nylonkilen i gångjärnsdelen skall vara upptill och peka med spetsen ner mot golvet. **VIKTIGT!**



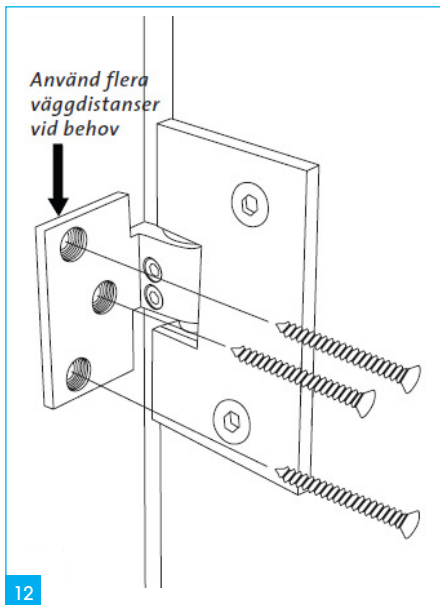
Ställ dörrglaset på plats och loda in. Överkant glas skall hamna i linje med andra sidans glas. Använd plast eller tråkilarna för att få rätt höjd.

VIKTIGT!

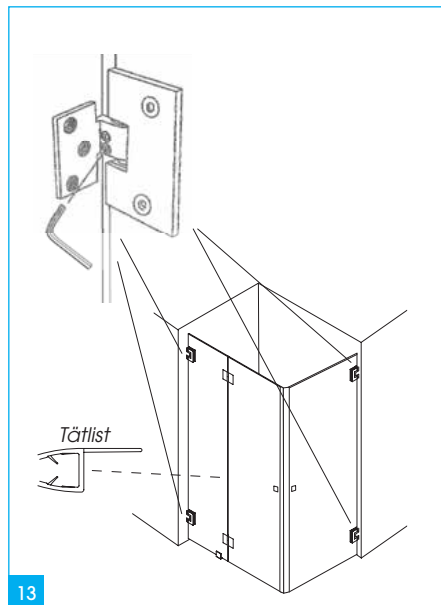
Rengör glas, gummiinlägg och gångjärnsytorna noga så att de är fria från evt fettrester. Se till att gummiinläggen placeras så att ytan ligger helt an mot glaset och inte glider in i urskärningen. Då skruvarna dras åt kläms gummiinläggen mot glasytan och skapar nödvändig friktion för att hålla dörren.



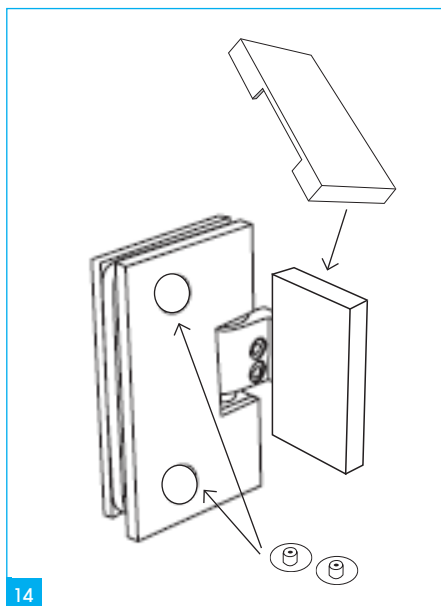
11 Tryck upp fästplattan helt och markera för borrhål. Mycket viktigt att fästplattan är upptryckt!



12 Ställ tillbaka glaset och skruva fast gångjärnen i väggen. Om husväggen lutar kan medföljande väggdistanser "H" användas som distans bakom väggplattan. Släpplister till dörrarna ingår i leveransen. Det är valfritt att använda dom. Då de används kapas de till respektive glas och trycks på i underkant.



13 Väggångjärnen "C" har lyfffunktion. Genom att lossa skruvarna frikopplas lyfffunktionen och nollläget kan vridas till en annan position än i linje med det inre glaset om så önskas. Då dörrglaset ställts i önskat läge dras insexskruvarna åt varvid gångjärnets lyfffunktion aktiveras i det nya läget. Detta görs endast vid behov. Kapa magnetlisterna till samma längd som glaset och tryck på dom på kanten.



14 Tryck fast täcklocken "K" på väggångjärnets fästplattor så att skruvarna döljs, observera att det är höger/vänster. Dubbelhäftande tejp sitter på insidan av täcklocken. Tryck även fast de små runda täcklocken "E" i klämskruvarnas hål på insidan av samtliga gångjärn.



15 Nu är din dusch klar. Kontrollera funktion och att allt sitter som det skall.

Kapa tätlisten R till samma längd som viddörrens glas och tryck på den på det inre glaset så att den skyddar och tätar mellan glaset.