

MONTERINGSANVISNING

BLÖTA BOKEN

LEIJA SKÄRMVÄGG



VIKTIG INFORMATION. LÄS DETTA INNAN MONTERINGEN PÅBÖRJAS.

1. Läs igenom hela anvisningen innan monteringen påbörjas.
2. Kontrollera produkten noggrant. Kontrollera att det är rätt produkt och att den överensstämmer med beställningen avseende mått, glas etc.
3. Eventuella skador på produkten skall reklameras innan montering. Vänd er i första hand till inköpsstället.
4. Hantera glasen mycket varsamt. De får endast ställas på mjuka underlag. Duschbyggarna ansvarar inte för glas som går sönder under installation eller hantering.
5. Skydda övriga produkter i badrummet innan montering påbörjas. Vid evt olyckor ansvarar inte Duschbyggarna för skador på kringliggande produkter eller material.
6. Borra aldrig hål i väggar utan att först ha förvissat dig om att den aktuella produkten överensstämmer med beställningen.
7. Borrade hål får inte vara genomgående utan måste bottna så att silikontätningen stannar kvar och inte riskerar att försvinna in i väggen. Detta enligt Säker Vattens rekommendationer.
8. Vi rekommenderar att monteringen utförs av två personer.
9. Glas med dekor eller frostning skall alltid vara vänt så att dekoren/frostningen är utåt
10. Använd alltid skyddskläder vid montering. Speciellt skor, glasögon, och handskar.



Tack för att du har valt en dusch från Duschbyggarna!

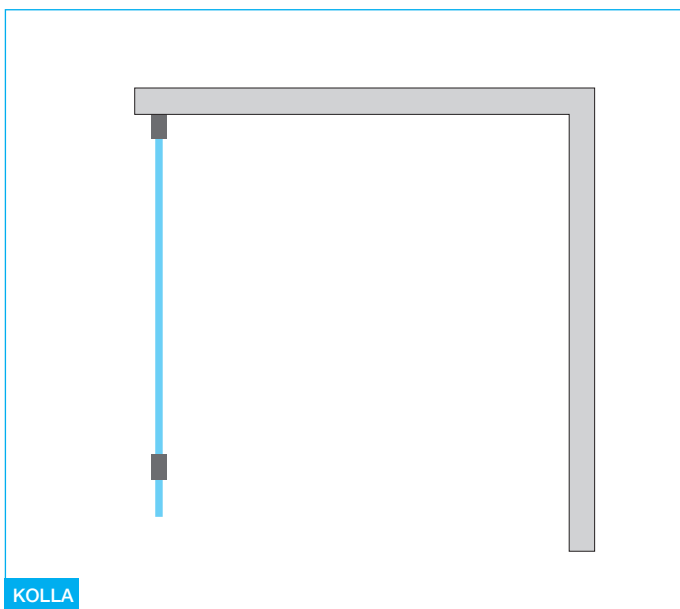
Skötselansvisning

Glaset är behandlat för snabbare vattenavrinning och blir därmed lättare att hålla rent. Därmed kan det även behålla sin ursprungliga glans under längre tid. Det skall dock betonas att glaset fortfarande måste rengöras och att behandlingen inte skapar ett underhållsfritt glas.

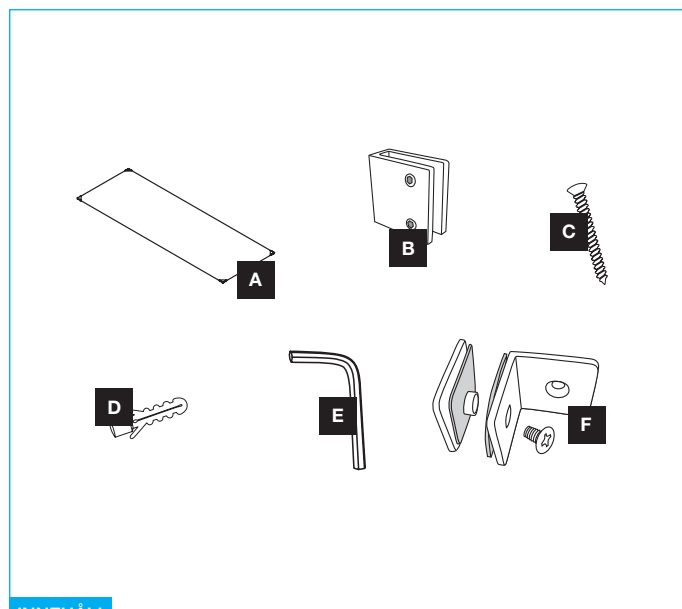
Med tiden kan skiktet slitas och effekten gradvis avta. I vilken utsträckning det sker beror på hur glaset sköts och vilken typ av vattensammansättning man har. Vi rekommenderar att man regelbundet och i den utsträckning som de lokala betingelserna kräver, underhåller och rengör glaset.

Vid rengöring rekommenderar vi främst mild tvållösning, varmt vatten och en mjuk svamp. I handeln förekommande milda rengöringsmedel kan också användas. Starka, slipande eller frätande medel/svampar/trasor får **inte** användas.

Monteringsanvisningen till denna produkt är anpassad efter Säker Vattens riktlinjer. Duschbyggarna garanterar produkten och dess funktion under förutsättning att monteringsanvisningen följs.



KOLLA

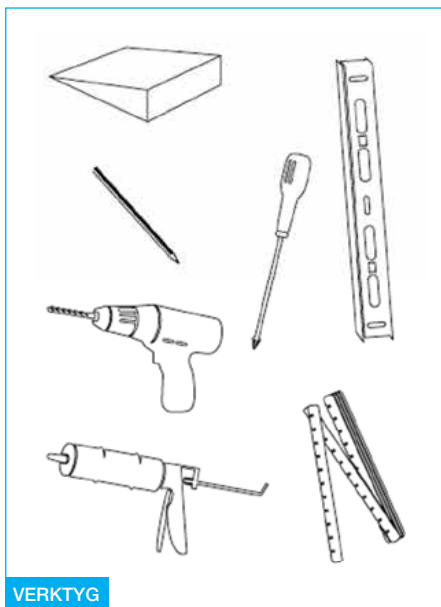


INNEHÅLL

MEDFÖLJANDE FÄSTMATERIAL SKALL ANVÄNDAS

- A 1 ST GLAS
- B 4 ST KLÄMBESLAG MED GUMMIINLÄGG
- C 8 ST SKRUV 5 x 50 mm
- D 8 ST PLUGG Ø 7 mm
- E INSEXNYCKLAR
- F 1 ST TAKBESLAG med gummiinlägg för takinfästning

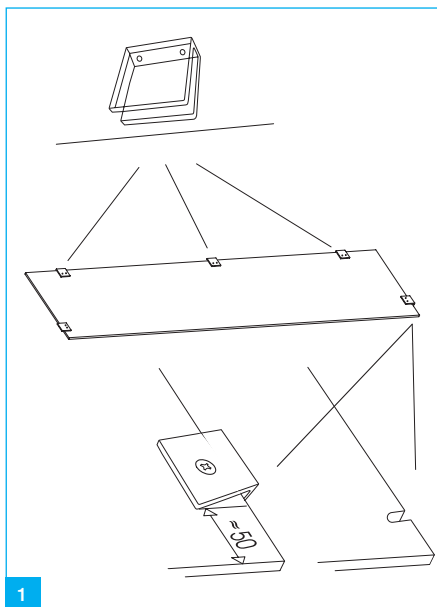
MÅTT ENLIGT ORDER



VERKTYG

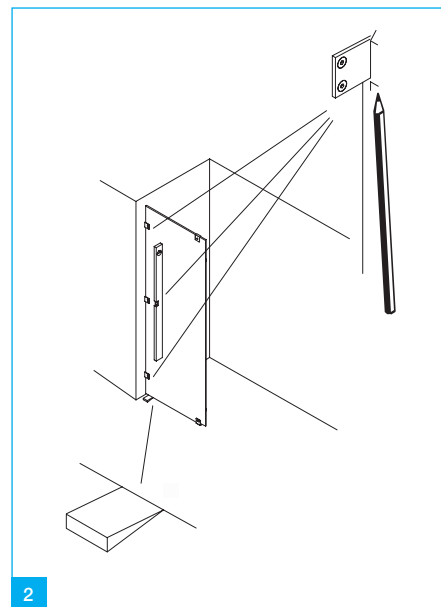
DESSA VERKTYG BEHÖVS VID MONTERING

Vattenpass, måttstock, penna, kilar, bormaskin med borr diam 7 mm, silikon, stjärnjejsel.



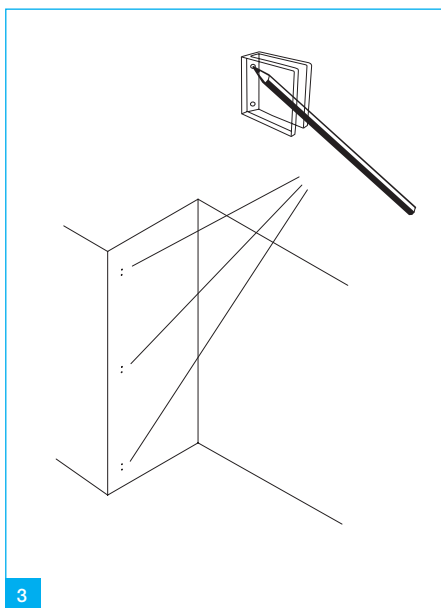
1

Klämbeslagen mot vägg och golv kan sättas på valfri plats. Vi rekommenderar att golvbeslaget placeras ca 50 mm in från glaskanten. Takbeslaget har sin bestämda plats där glaset är urjacket.



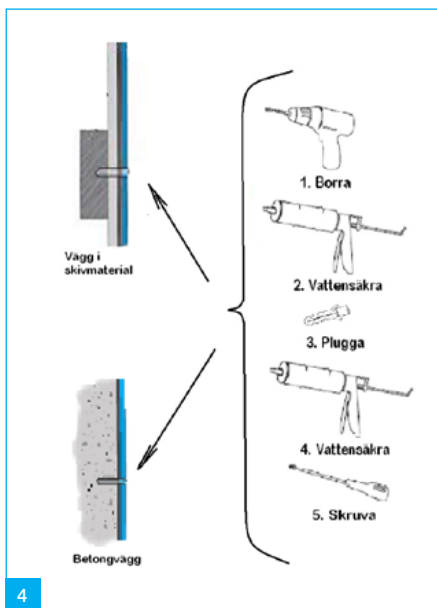
2

Ställ upp glaset i lod och markera klämbeslagens position. Var noga med att de hamnar i lod.



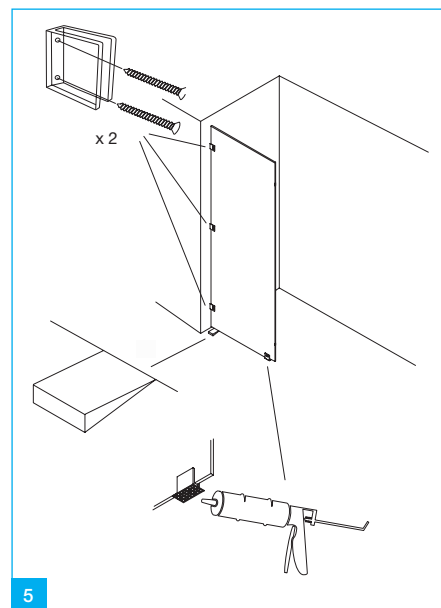
3

Viktigt att väggbeslagen är i lod.



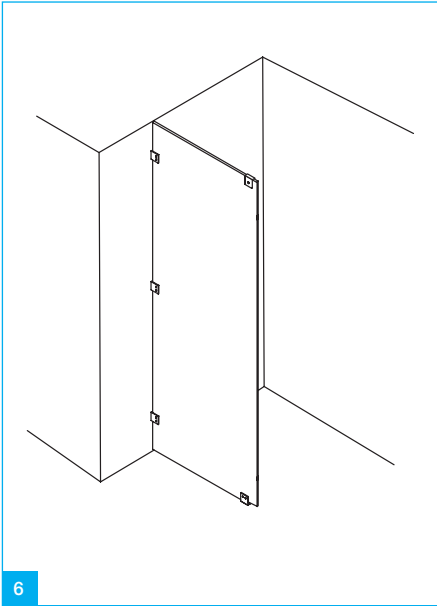
4

Hålen måste bottena dvs de får inte vara genomgående. Vattensäkra med våtrumssilikon. Enligt Säker Vattens föreskrifter.



5

Skruva fast väggbeslagen och skjut in glaset på plats. Golvbeslaget limmas fast. (skruva aldrig i golvet).



Takbeslaget placeras i urskärningen, skruvas taket och kläms fast mot glaset.

