



BB
BRASTA

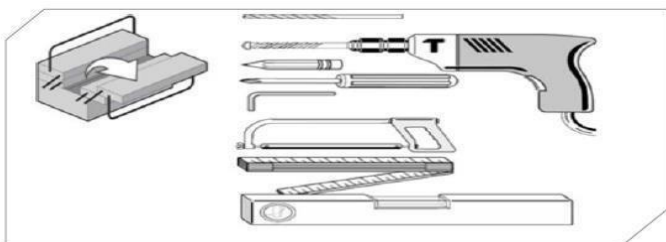
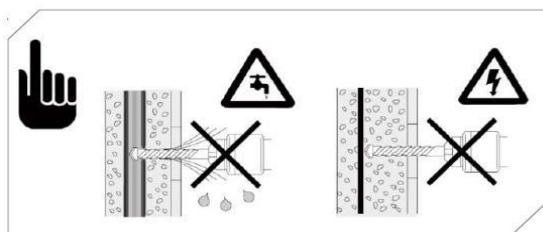
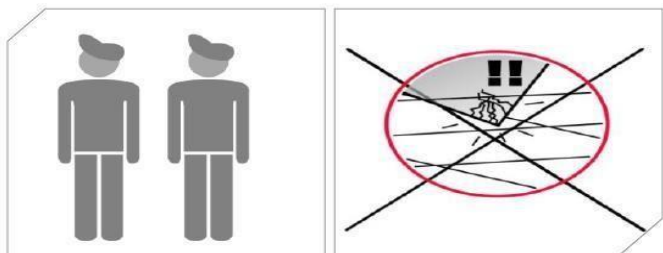
DUSCHBYGGARNA
CE
07
EN 14428:2008+A1

MONTERINGSANVISNING

DUSCHHÖRNA

TWIN DE LUXE

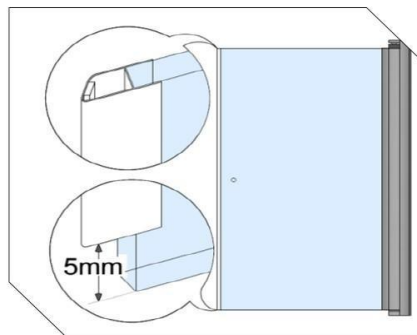
Läs hela anvisningen noga innan installationen påbörjas.
Se till att Vatten/elledningar i väggarna inte skadas av borring under installationen. Borrade hål får ej vara genomgående utan måste bottna så att silikontätningen stannar kvar och inte faller in i väggen.
Enligt Säker Vattens föreskrifter.
Skydda alla glaskanter och hörn noga!
De får inte komma i direktkontakt med hårda underlag som tex klinker utan får endast ställas på mjuka underlag. Glas som går sönder under installation omfattas inte av garantin.
Skydda kringliggande produkter/material innan installationen påbörjas så att de inte riskerar att skadas vid evt olyckor. Duschbyggarna ansvarar inte för skador på omkringliggande material.
Eventuella skador på produkten skall reklameras innan monteringen påbörjas.
Golv och väggars jämnhet/lutning måste tas i beaktande innan installationen påbörjas.
Alla mått som anges är i millimeter.
Se till att alla monteringsytor är rena och fria från fett innan monteringen påbörjas
Använd endast sanitetssilikon som tätningsmedel.
Vi rekommenderar att installationen utförs av yrkesinstallatörer.
Installationen skall utföras enl anvisningen.
Felaktigt monterade produkter omfattas inte av garantin.



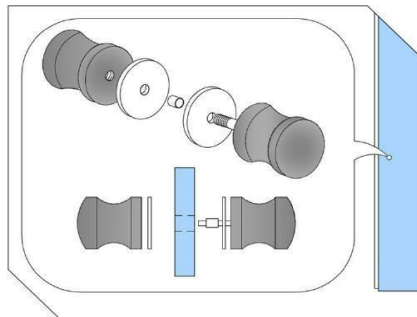
DUSCHBYGGARNA AB
TEL 08-4427660
www.duschbyggarna.se
info@duschbyggarna.se

1

Sätt på magneterna på dörrarna. I överkant skall magneterna liva med glaset. I underkant skall magneten sluta 5 mm ovanför glaskanten.

**2**

Skruva på handtagen. En gummipackning skall vara på var sida av glaset och en i hålet för att skydda glaset.

**3**

Väggprofilernas placering (B).

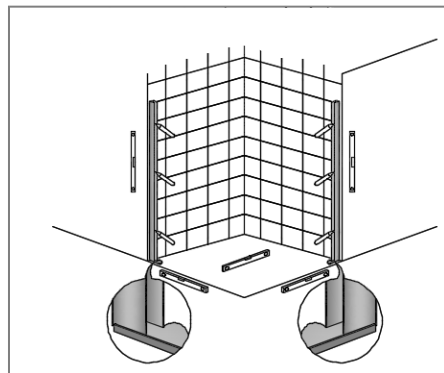
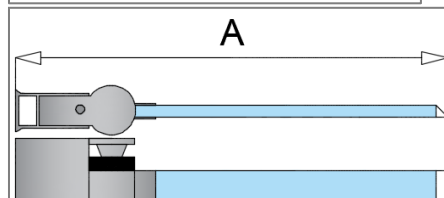
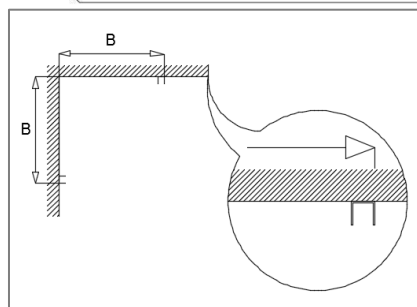
Var noga med att mäta upp rätt avstånd för montering av väggprofilerna. Beställda mått avser invändigt hörn till utsida väggprofil.

TIPS!

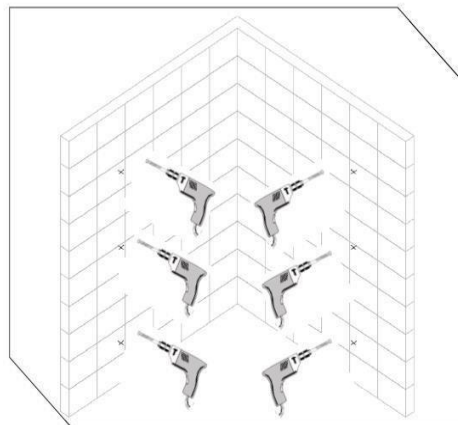
Om du är osäker på vilka mått som är beställda kan du ta reda på det genom att mäta dörrarna. Mät A-måttet (se bild intill), dörrsidans längd inklusive påmonterad magnetlist och helt påskjuten väggprofil.

Beställt mått B (väggprofils placering) = A + 13 mm.

Använd medföljande distansklossar vid behov för att väggprofilerna skall hamna på samma nivå upptill.

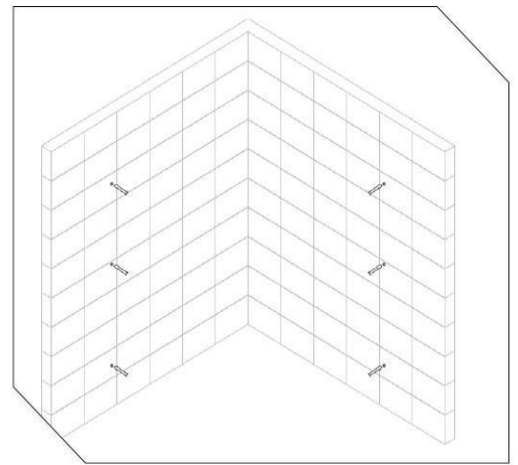
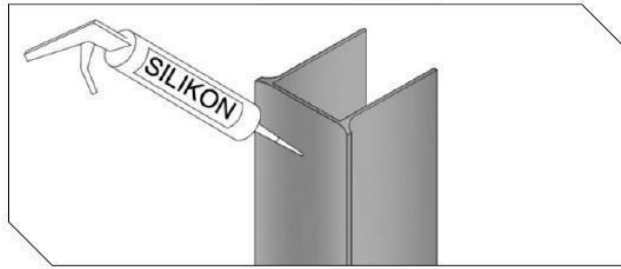
**4****5**

Borra 6 mm hål på markerade platser och plugga. Borrade hål får ej vara genomgående utan måste bottna så att silikontätningen stannar kvar och inte faller in i väggen. Enligt Säker Vattens föreskrifter.



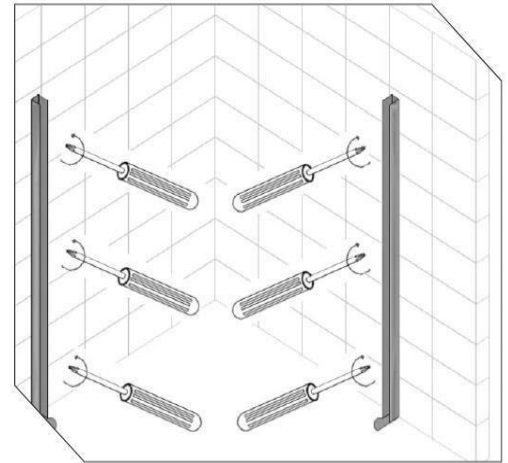
6

Lägg en tunn silikonsträng längs ryggen på väggprofilen.



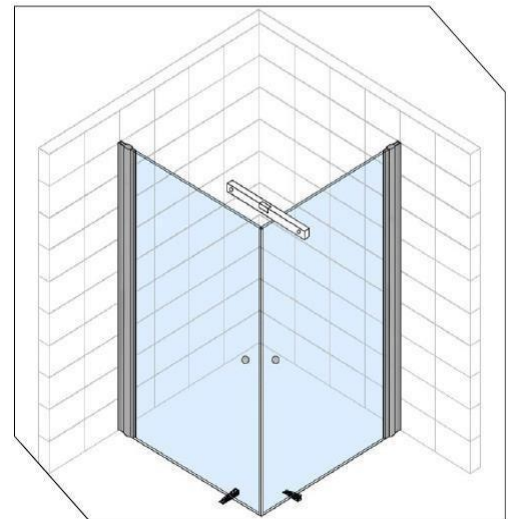
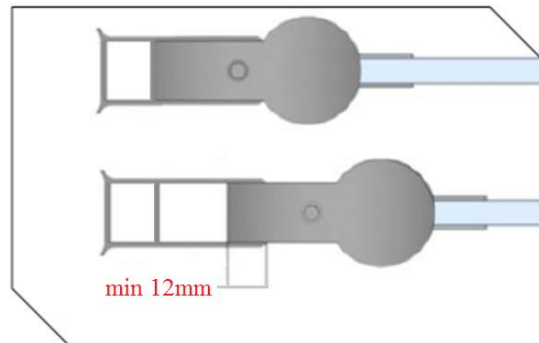
7

Skruva fast väggprofilen. Undvik att överdra för att inte deformera profilen.



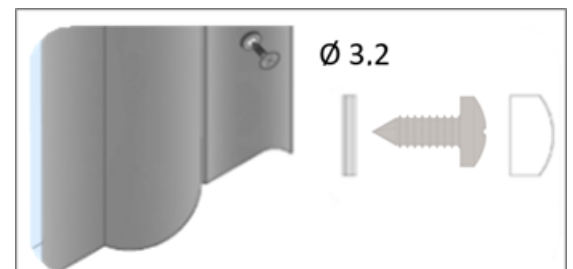
8

Skjut in dörrens gångjärnsprofil i väggprofilen. Justera in så att glaset är jämna i överkant och magneterna sluter tätt. Använd justermånen i väggprofilen för att kompensera för lutande vägg.



9

Fixera dörren med väggprofilen med medföljande 3 fixerskruvar. Borra med en 3,2 mm borrh. Översta resp understa skruven skall placeras 50 mm från ovkant respektive nederkant. 3:e skruven placeras på mitten. Lägg på täcklocksringen innan skruven skruvas fast. Därefter skruvas täcklocket på.



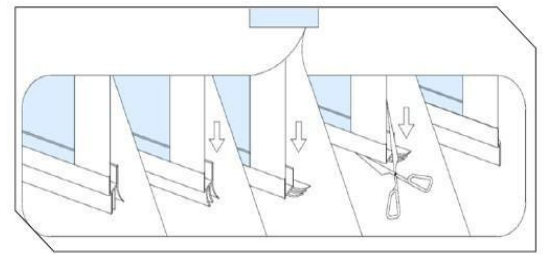
10

utanför



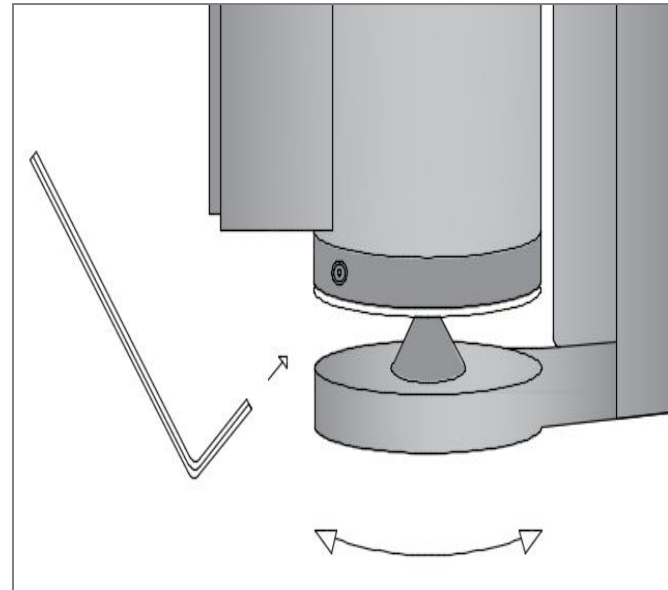
Inuti

Anpassa och tryck dit släplisterna som visas.



11

Dörren behöver inte stå i linje med fasta partiet utan vinkeln kan steglöst justeras med hjälp av de två insexskruvarna i nedre gångjärnen. Genom att lossa på de två insexskruvarna frikopplas dörrens stängningsläge. Ställ dörren i önskat läge (= när örren är stängd med magneterna mot varandra) och dra åt skruvarna. Nu är lyftfunktionen aktiverad och dörrglaset öppnas. Kontrollera funktionen noga innan monteringen avslutas.



Silikon skall härda 24 timmar innan duschen tas i bruk

