

BRASTA

MONTERINGSANVISNING

DUSCHDÖRR

SWING

Läs hela anvisningen noga innan installationen påbörjas.
Se till att Vatten/elledningar i väggarna inte skadas av borrar under installationen. Borrade hål får ej vara genomgående utan måste bottna så att silikontätningen stannar kvar och inte faller in i väggen. Enligt Säker Vattens föreskrifter.

Skydda alla glaskanter och hörn noga!

De får inte komma i direktkontakt med hårda underlag som tex klinker utan får endast ställas på mjuka underlag. Glas som går sönder under installation omfattas inte av garantin.

Skydda kringliggande produkter/material innan installationen påbörjas så att de inte riskerar att skadas vid evt olyckor.

Duschbyggarna ansvarar inte för skador på omkringliggande material.

Eventuella skador på produkten skall reklameras innan monteringen påbörjas. Golv och väggars jämnhet/lutning måste tas i beaktande innan installationen påbörjas.

Alla mått som anges är i millimeter.

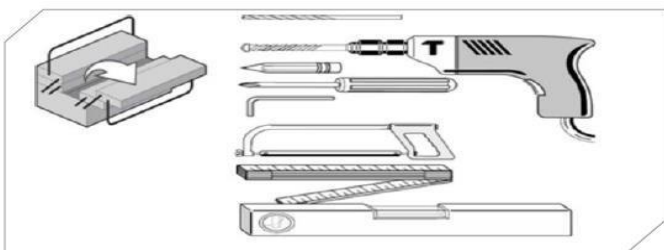
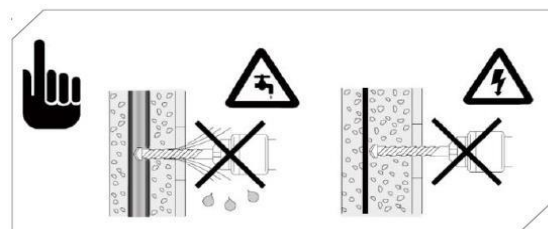
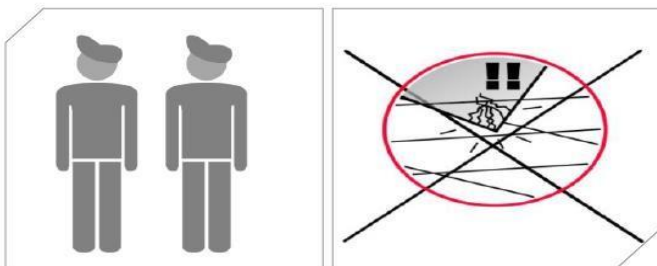
Se till att alla monteringsytor är rena och fria från fett innan monteringen påbörjas

Använd endast sanitetssilikon som tätningsmedel.

Vi rekommenderar att installationen utförs av yrkesinstallatörer.

Installationen skall utföras enl anvisningen.

Felaktigt monterade produkter omfattas inte av garantin.



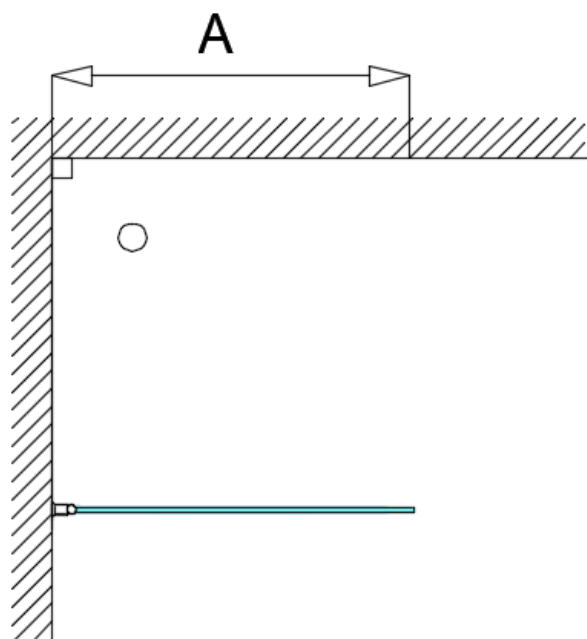
DUSCHBYGGARNA AB

TEL 08-4427660

www.duschbyggarna.se

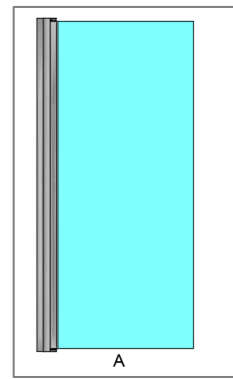
info@duschbyggarna.se

Kontrollera måttet så att det överensstämmer med beställningen



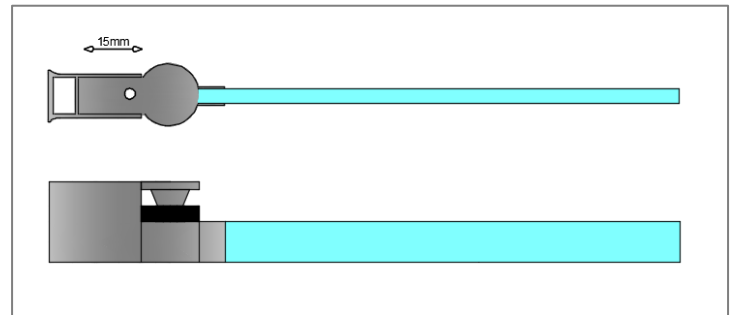
1

Produkten består av en glasdörr,
en väggprofil och monteringsdetaljer.



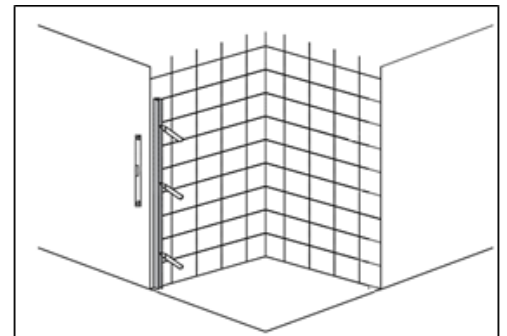
2

Kontrollera måttet. Breddmättet
mäts med helt påskjuten väggprofil.
Justermån i väggprofilen är + 15 mm.



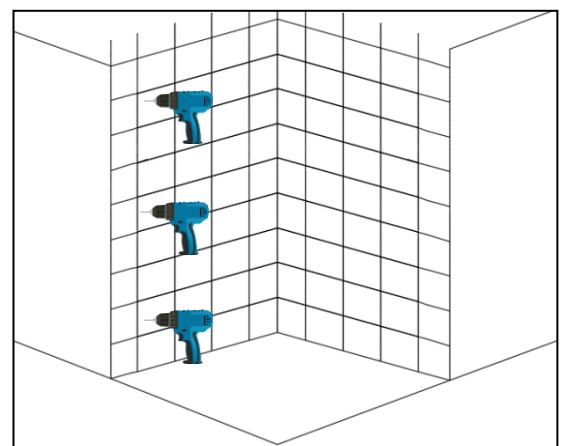
3

Ställ upp väggprofilen och markera för borrhål.
Var noga med våg och lod.



4

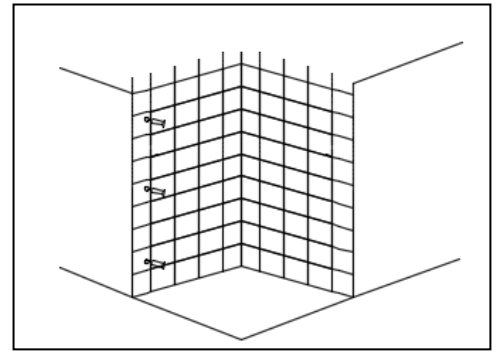
Borra 6 mm hål på markerade platser
och plugga. Borrade hål får ej vara
genomgående utan måste botten så att
silikontätningen stannar kvar och inte
faller in i väggen. Enligt Säker Vattens
föreskrifter



5

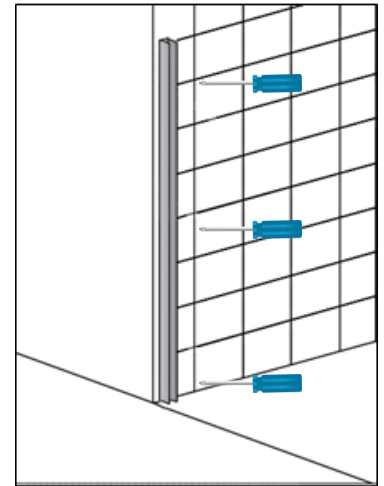
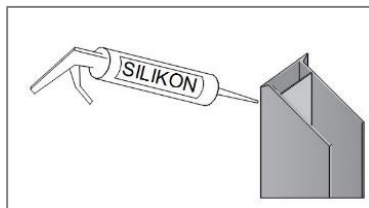
Plugga.

Täta hålen med silikon både före och efter pluggning.



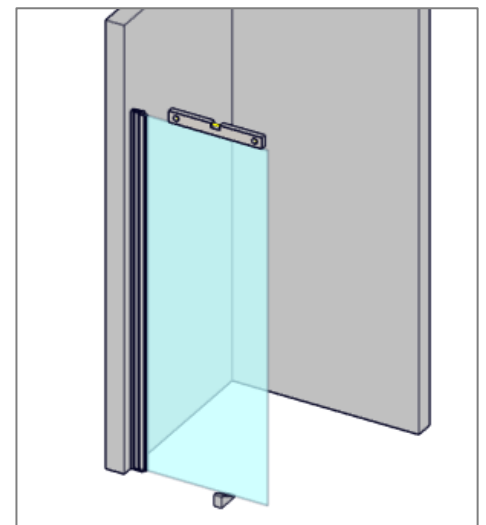
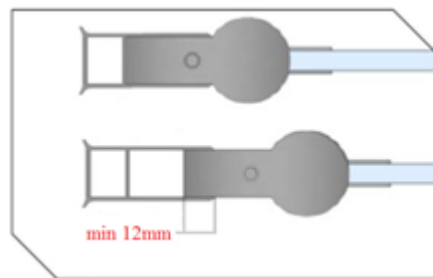
6

Lägg en tunn silikonsträng längs ryggen på väggprofilen. Skruva fast väggprofilen. Undvik att överdra för att inte deformera profilen.



7

Skjut in dörren i väggprofilen och justera så att dörren hänger rakt. Använd justermånen i väggprofilen för att kompensera för evt lutande vägg.



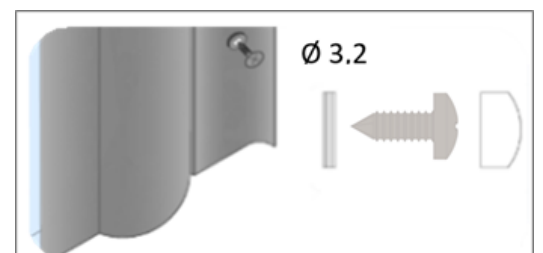
8

Fixera med väggprofilen med medföljande 3 st fixerskruvar.

Borra med en 3,2 mm borrh. Översta respektive understa skruven skall placeras 50 mm från ovankant respektive nedkant.

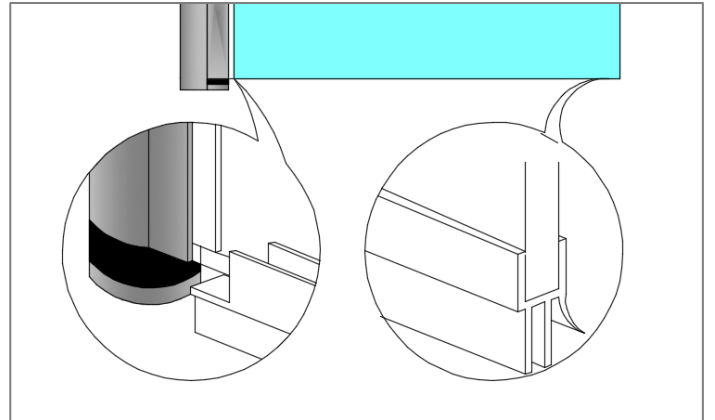
3:e skruven placeras på mitten. Lägg på täcklocksringen innan skruven skruvas fast.

Se till att skruven har fått ordentligt drag mot täcklocksringen innan täcklocket skruvas på.



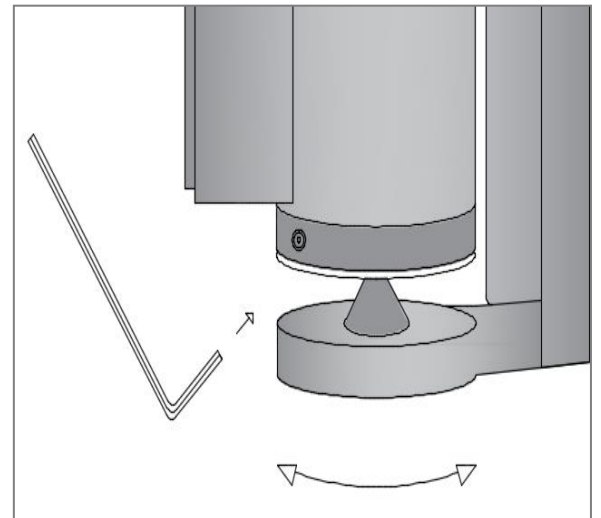
9

Anpassa och tryck dit släpplisten på dörrens underkant.



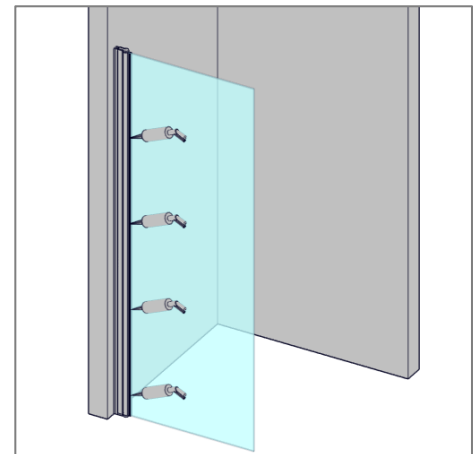
10

Dörren behöver inte stå i rät vinkel ut från vägg utan vinkeln kan steglöst justeras med hjälp av de två insexskruvarna i nedre gångjärnen. Genom att lossa på de två insexskruvarna frikopplas dörrens stängningsläge. Ställ dörren i önskat läge och dra åt skruvarna. Nu är lyftfunktionen aktiverad och glaset kommer höjas. då du svänger det. Kontrollera funktionen noga innan monteringen avslutas.



11

Täta med silikon längs utsidan av väggprofilen.



Silikon skall härda 24 timmar innan duschen tas i bruk

