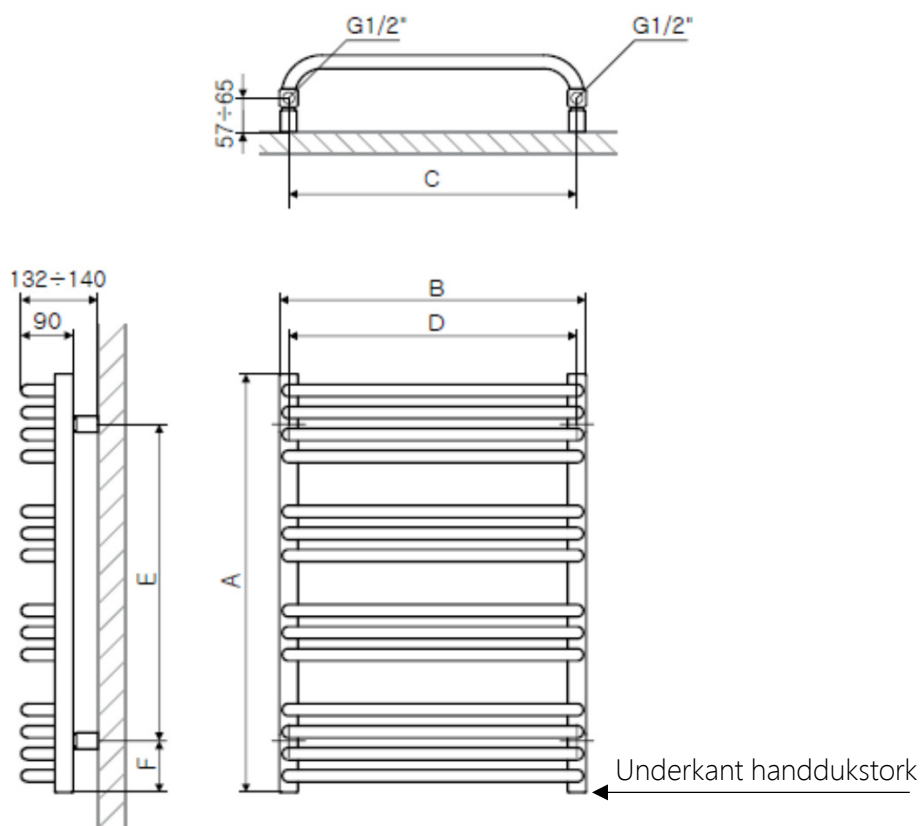


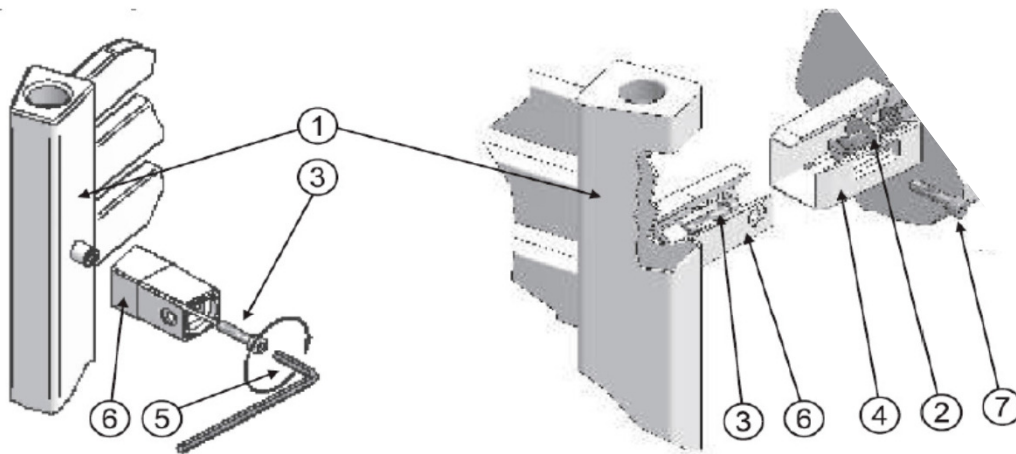
Måttangivelse för installation av : Alex handdukstork



A	B	C	D	E	F
540	300	270	270	355	94
	400	370	370	355	94
	500	470	470	355	94
	600	570	570	355	94
760	300	270	270	575	94
	400	370	370	575	94
	500	470	470	575	94
	600	570	570	575	94
1140	300	270	270	955	94
	400	370	370	955	94
	500	470	470	955	94
	600	570	570	955	94
1580	500	470	470	1395	94
	600	570	570	1395	94
	700	670	670	1395	94

Måttangivelse för installation av : Alex handdukstork

Väggfäste MKT



- | | |
|------------------------------|----------------|
| 1. Handdukstork | 5. Insexnyckel |
| 2. Väggskruv med bricka | 6. Klämmfäste |
| 3. Insexskruv för klämmfäste | 7. Insexskruv |
| 4. Väggekonsol | |

- Fäst klämfäste, (6), på handdukstorken.
- Skruva fast väggkonsolerna, (4), i husväggen.

Observera att täta hål enligt Säker Vattens rekommendationer!

- Skjut in klämfästena i väggkonsollerna och lås fast med insexskruvarna, (7).

Måttangivelse för installation av : Alex handdukstork

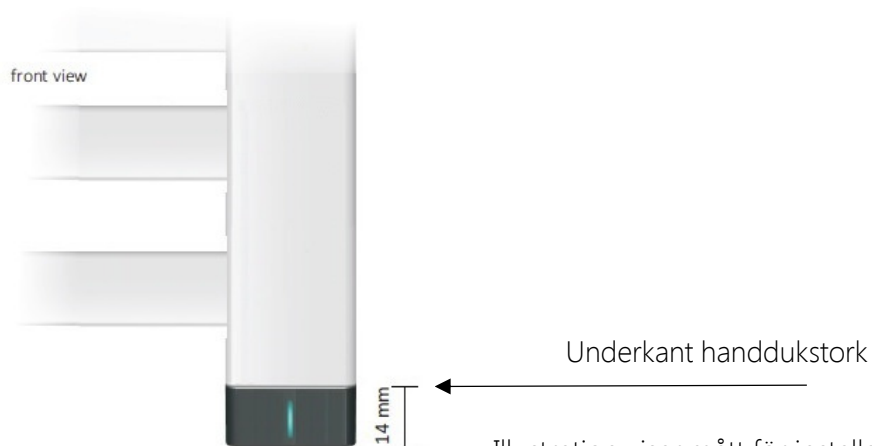


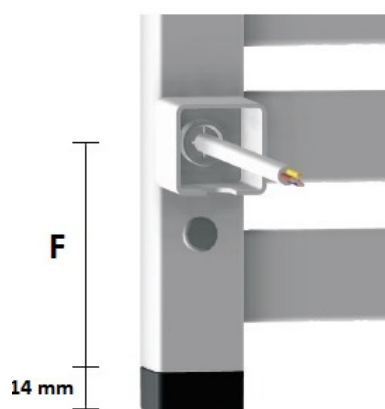
Illustration visar mått för installation
Produkt ONE integrerad anslutning

Måtten är i förhållande till underkant handdukstork.
Se markering sid 1

Vänligen observera att ONE har alltid integrerad kabel som sitter inkapslad i termostaten.
Dold anslutning innebär att kabeln kommet ut i nedre väggfästet som i detta fall endast fungerar som täck-
kåpa.

Se bild

Standardlängd på kabeln är 1,5 m
Går att beställa med längre kabel



Måttangivelse för installation av : Alex handdukstork

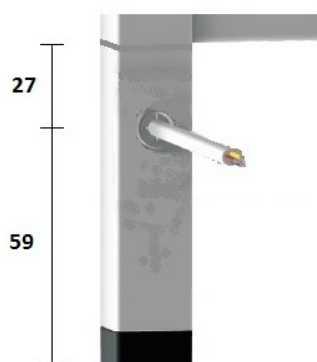
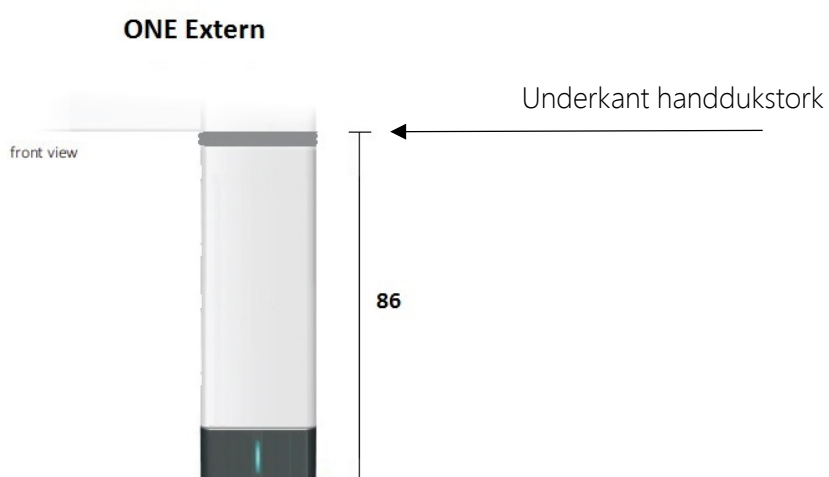


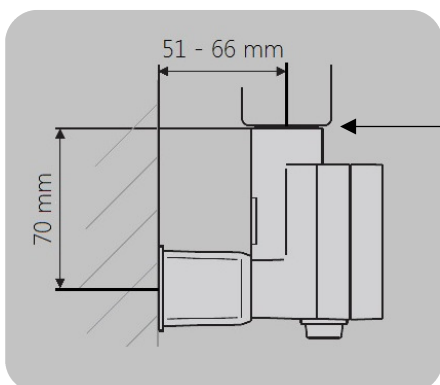
Illustration visar mått för installation
Produkt ONE extern anslutning

Måtten är i förhållande till underkant handdukstork.
Se markering sid 1

Vänligen observera att ONE har alltid integrerad
kabel som sitter inkapslad i termostaten.
Se bild

Standardlängd på kabeln är 1,5 m
Går att beställa med längre kabel

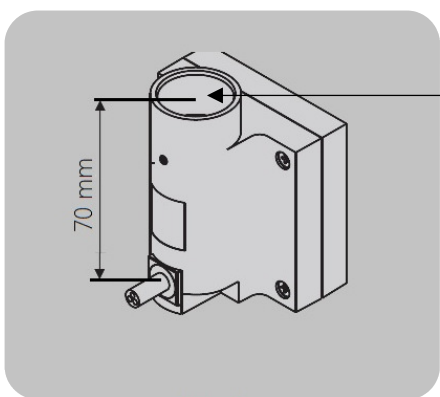
Måttangivelse för installation av : Alex handdukstork



Underkant handdukstork

Illustration visar mått för installation
Produkt KTX, dold anslutning

Måtten är i förhållande till underkant
handdukstork. Se markering sid 1

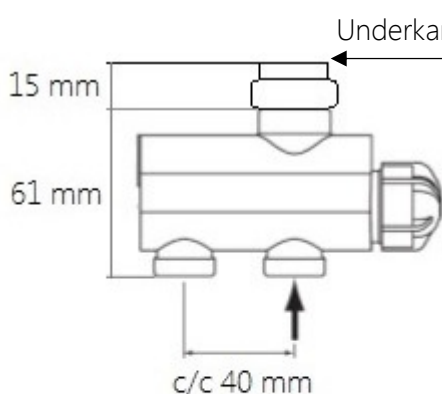


Underkant handdukstork

Illustration visar mått för installation
Produkt KTX, synlig anslutning

Måtten är i förhållande till underkant
handdukstork. Se markering sid 1

Standardlängd på kabeln är 1,5 m
Går att beställa med längre kabel



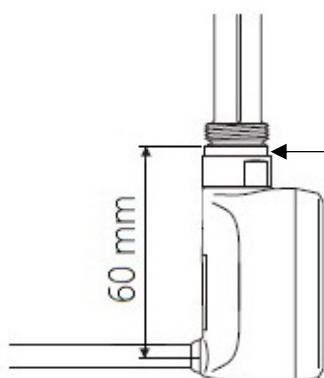
Underkant handdukstork

Illustration visar mått för installation
Produkt Radiatorventil MMA

Måtten är i förhållande till underkant
handdukstork. Se markering sid 1

Från underkant handdukstork till
underkant ventil är totalmättet 76 mm

Måttangivelse för installation av : Alex handdukstork



Underkant handdukstork

Illustration visar mått för installation
Produkt MOA, synlig/dold anslutning

Måtten är i förhållande till underkant handdukstork.
Se markering sid 1

Vänligen observera att MOA har alltid integrerad kabel som sitter inkapslad i termostaten.
Dold anslutning innebär att det följer med en täck kåpa som sätts mellan termostaten och väggen

Se ritning nedan

Standardlängd på kabeln är 1,5 m
Går att beställa med längre kabel

