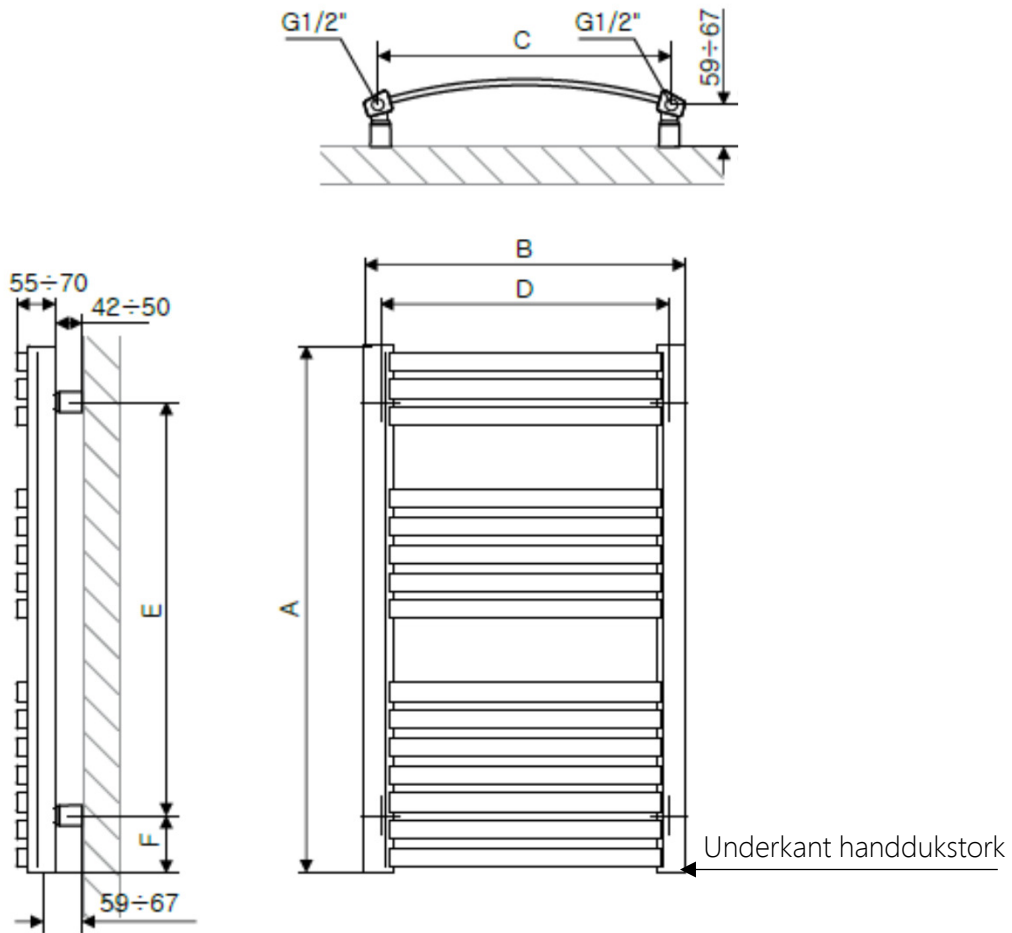


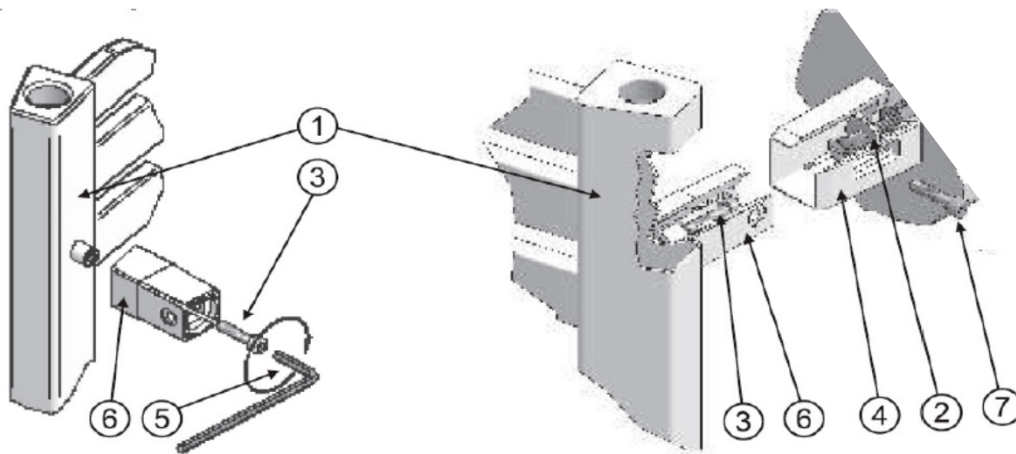
# Måttangivelse för installation av : Dexter handdukstork



A	B	C	D	E	F
860	400	357	350	675	90
	500	457	450	675	90
	600	557	550	675	90
1220	400	357	350	1035	90
	500	457	450	1035	90
	600	557	550	1035	90
1760	400	357	350	1575	90
	500	457	450	1575	90
	600	557	550	1575	90

Måttangivelse för installation av : Dexer handdukstork

## Väggfäste MKT



- |                              |                |
|------------------------------|----------------|
| 1. Handdukstork              | 5. Insexnyckel |
| 2. Väggskruv med bricka      | 6. Klämmfäste  |
| 3. Insexskruv för klämmfäste | 7. Insexskruv  |
| 4. Väggkonsol                |                |

- Fäst klämfäste, (6), på handdukstorken.
- Skruva fast väggkonsolerna, (4), i husväggen.

**Observera att täta hål enligt Säker Vattens rekommendationer!**

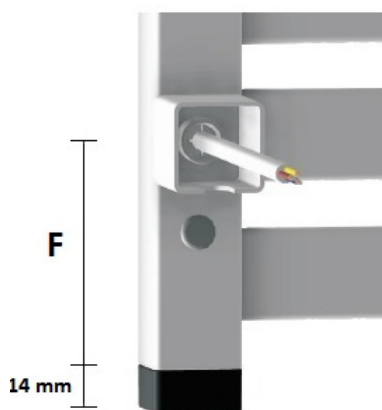
- Skjut in klämfästena i väggkonsollerna och lås fast med insexskruvarna, (7).

## Måttangivelse för installation av : Dexter handdukstork



Underkant handdukstork

Illustration visar mått för installation  
Produkt ONE integrerad anslutning



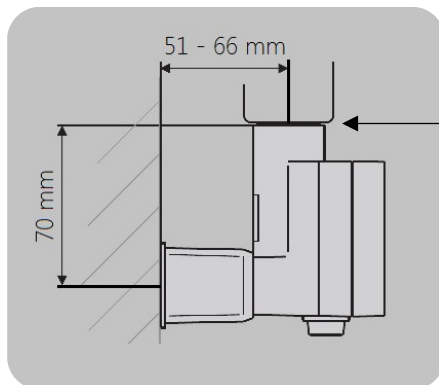
Måtten är i förhållande till underkant handdukstork.  
Se markering sid 1

Vänligen observera att ONE har alltid integrerad kabel som sitter inkapslad i termostaten.  
Dold anslutning innebär att kabeln kommet ut i nedre väggfästet som i detta fall endast fungerar som täck-  
kåpa.

Se bild

Standardlängd på kabeln är 1,5 m  
Går att beställa med längre kabel

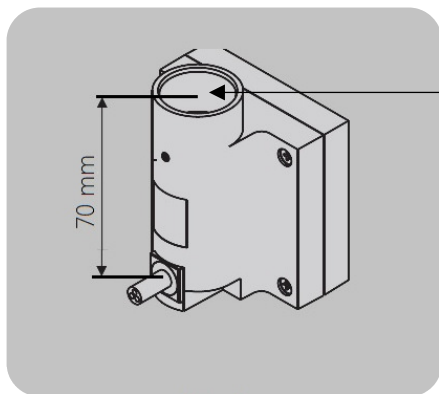
## Måttangivelse för installation av : Dexter handdukstork



Underkant handdukstork

Illustration visar mått för installation  
Produkt KTX, dold anslutning

Måtten är i förhållande till underkant  
handdukstork. Se markering sid 1

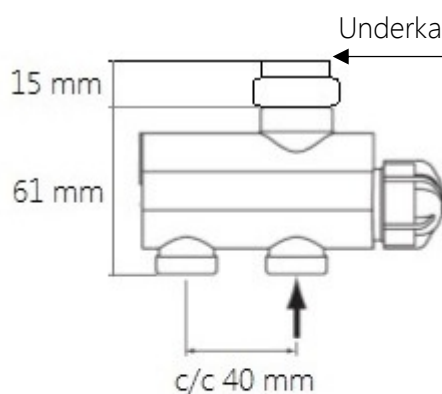


Underkant handdukstork

Illustration visar mått för installation  
Produkt KTX, synlig anslutning

Måtten är i förhållande till underkant  
handdukstork. Se markering sid 1

Standardlängd på kabeln är 1,5 m  
Går att beställa med längre kabel



Underkant handdukstork

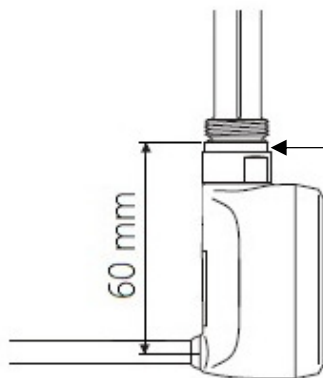
Illustration visar mått för installation  
Produkt Radiatorventil MMA

Måtten är i förhållande till underkant  
handdukstork. Se markering sid 1

---

Från underkant handdukstork till  
underkant ventil är totalmättet 76 mm

## Måttangivelse för installation av : Dexter handdukstork



Underkant handdukstork

Illustration visar mått för installation  
Produkt MOA, synlig/dold anslutning

Måtten är i förhållande till underkant handdukstork.  
Se markering sid 1

Vänligen observera att MOA har alltid integrerad kabel som sitter inkapslad i termostaten.  
Dold anslutning innebär att det följer med en täck kåpa som sätts mellan termostaten och väggen

Se ritning nedan

Standardlängd på kabeln är 1,5 m

Går att beställa med längre kabel

