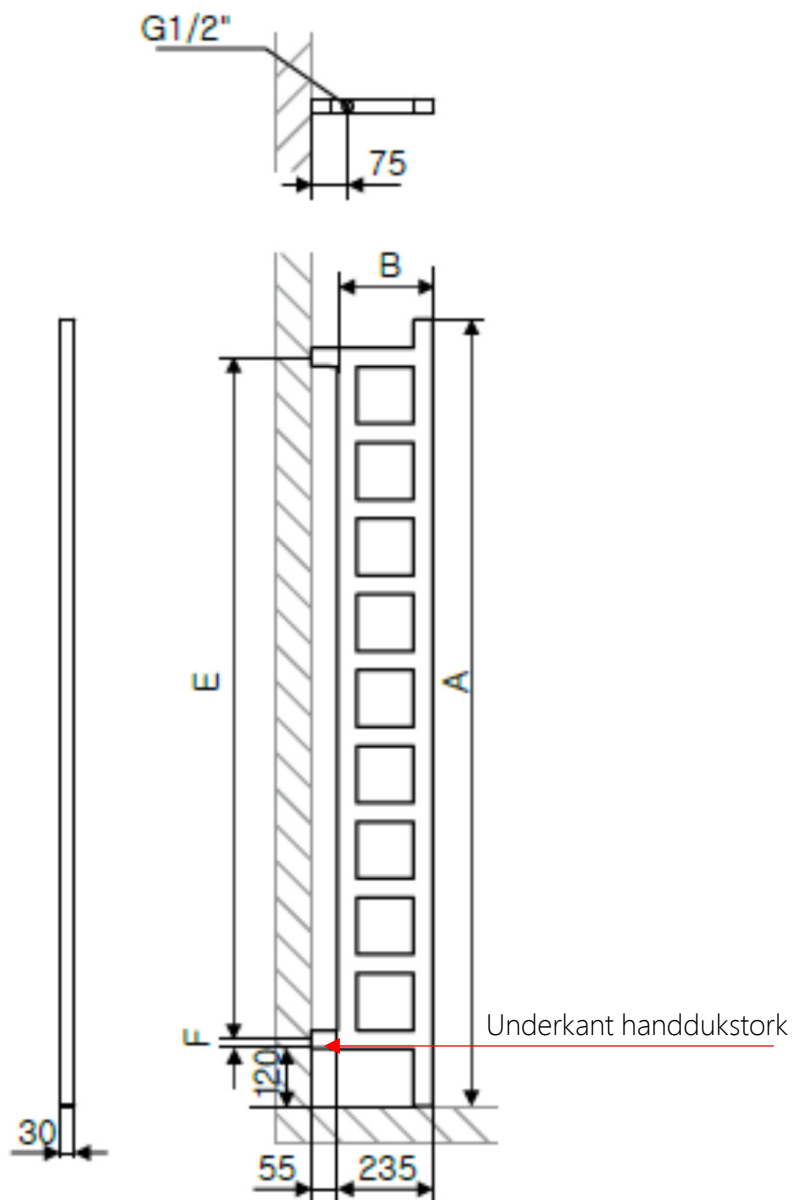


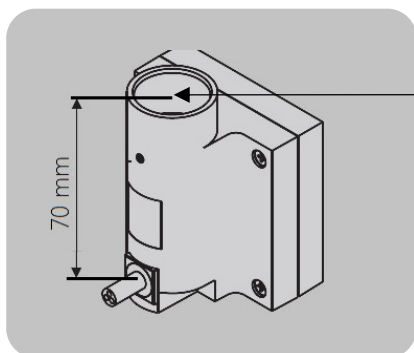
Måttangivelse för installation av : Easy handduktork - avdelare



A	B	C	D	E	F
Avdelare					
1660	200	40	40	1480	118,5
1980	200	40	40	1800	118,5

Måttangivelse för installation av : Easy handduktork – avdelare

Easy handduktork som avdelare går endast att få i elutförande med synlig anslutning

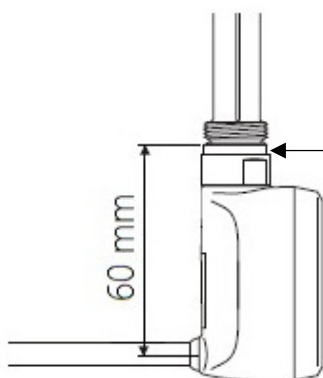


Underkant handduktork

Illustration visar mått för installation
Produkt KTX, synlig anslutning

Måtten är i förhållande till underkant handduktork. Se markering sid 1

Standardlängd på kabeln är 1,5 m
Går att beställa med längre kabel



Underkant handduktork

Illustration visar mått för installation
Produkt MOA, synlig/dold anslutning

Måtten är i förhållande till underkant handduktork.
Se markering sid 1

Vänligen observera att MOA har alltid integrerad kabel som sitter inkapslad i termostaten.
Dold anslutning innebär att det följer med en täck kåpa som sätts mellan termostaten och väggen

Se ritning nedan

Standardlängd på kabeln är 1,5 m
Går att beställa med längre kabel

