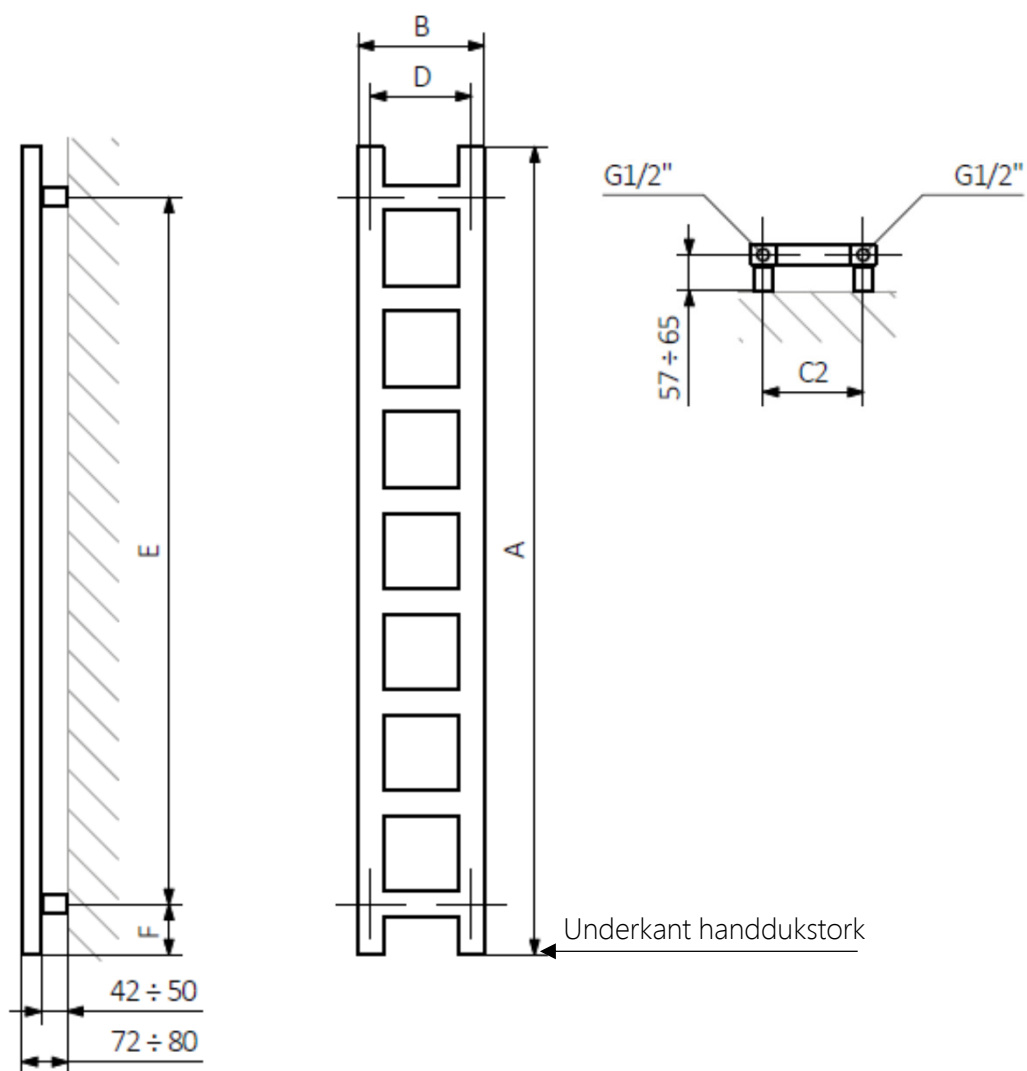


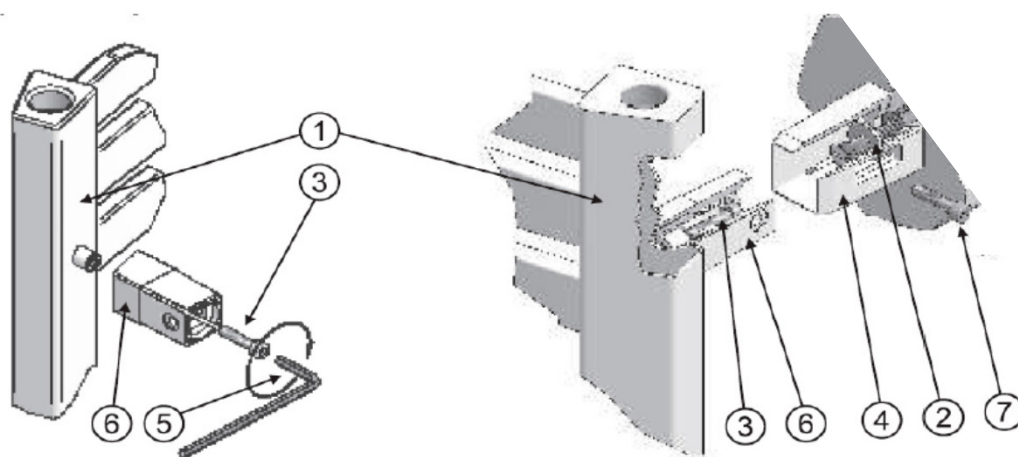
Måttangivelse för installation av : Easy handdukstork



A	B	C	D	E	F
Vägghängd					
640	200	160	160	320	159
960	200	160	160	640	159
1280	200	160	160	960	159
1600	200	160	160	1280	159
1920	200	160	160	1600	159

Måttangivelse för installation av : Easy handdukstork

Väggfäste MKT



- | | |
|------------------------------|----------------|
| 1. Handdukstork | 5. Insexnyckel |
| 2. Väggskruv med bricka | 6. Klämmfäste |
| 3. Insexskruv för klämmfäste | 7. Insexskruv |
| 4. Väggekonsol | |

- Fäst klämfäste, (6), på handdukstorken.
- Skruva fast väggekonsolerna, (4), i husväggen.

Observera att täta hål enligt Säker Vattens rekommendationer!

- Skjut in klämfästena i väggekonsollerna och lås fast med insexskruvarna, (7).

Måttangivelse för installation av : Easy handdukstork

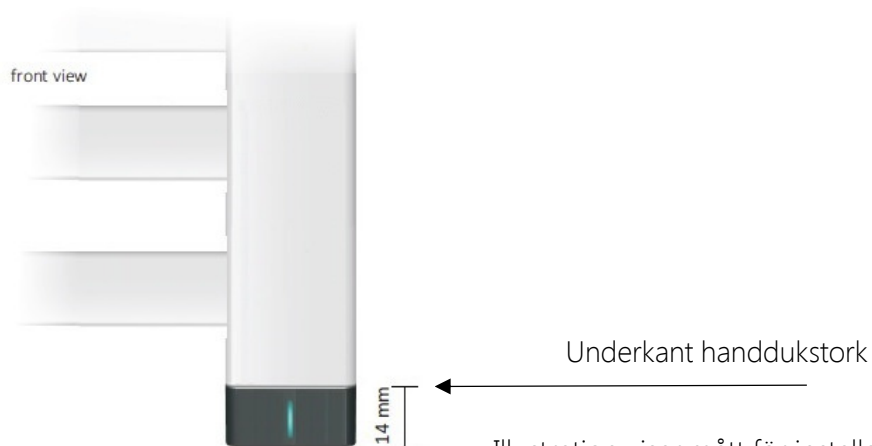


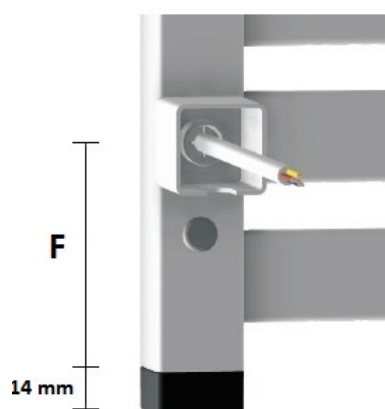
Illustration visar mått för installation
Produkt ONE integrerad anslutning

Måtten är i förhållande till underkant handdukstork.
Se markering sid 1

Vänligen observera att ONE har alltid integrerad kabel som sitter inkapslad i termostaten.
Dold anslutning innebär att kabeln kommet ut i nedre väggfästet som i detta fall endast fungerar som täck-kåpa.

Se bild

Standardlängd på kabeln är 1,5 m
Går att beställa med längre kabel



Måttangivelse för installation av : Easy handdukstork

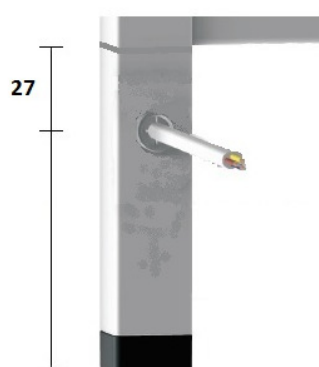
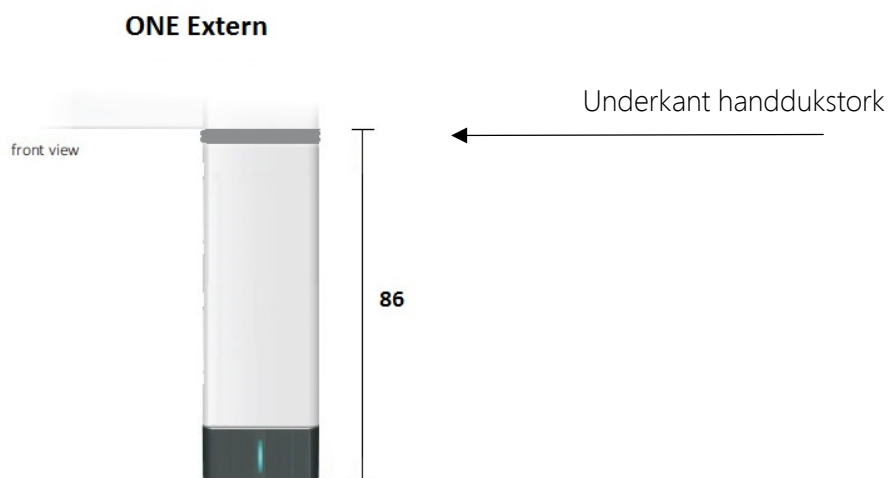


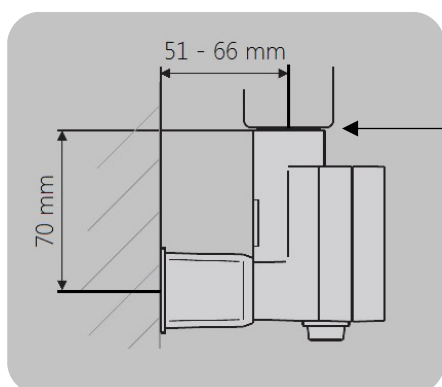
Illustration visar mått för installation
Produkt ONE extern anslutning

Måtten är i förhållande till underkant handdukstork.
Se markering sid 1

Vänligen observera att ONE har alltid integrerad
kabel som sitter inkapslad i termostaten.
Se bild

Standardlängd på kabeln är 1,5 m
Går att beställa med längre kabel

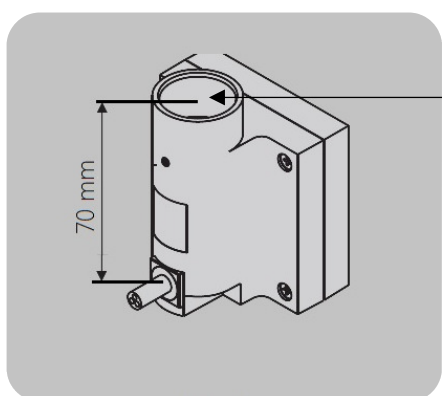
Måttangivelse för installation av : Easy handdukstork



Underkant handdukstork

Illustration visar mått för installation
Produkt KTX, dold anslutning

Måtten är i förhållande till underkant
handdukstork. Se markering sid 1

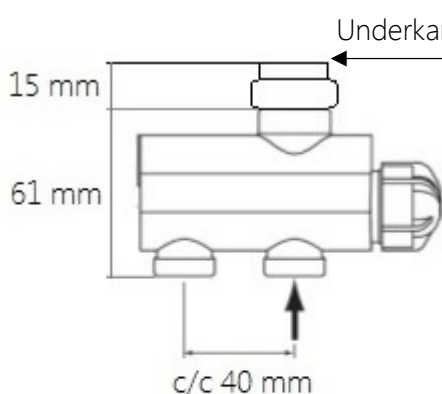


Underkant handdukstork

Illustration visar mått för installation
Produkt KTX, synlig anslutning

Måtten är i förhållande till underkant
handdukstork. Se markering sid 1

Standardlängd på kabeln är 1,5 m
Går att beställa med längre kabel



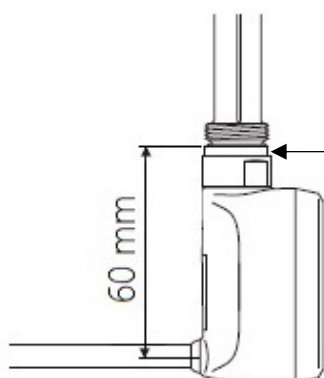
Underkant handdukstork

Illustration visar mått för installation
Produkt Radiatorventil MMA

Måtten är i förhållande till underkant
handdukstork. Se markering sid 1

Från underkant handdukstork till
underkant ventil är totalmättet 76 mm

Måttangivelse för installation av : Easy handdukstork



Underkant handdukstork

Illustration visar mått för installation
Produkt MOA, synlig/dold anslutning

Måtten är i förhållande till underkant handdukstork.
Se markering sid 1

Vänligen observera att MOA har alltid integrerad kabel som sitter inkapslad i termostaten.
Dold anslutning innebär att det följer med en täck kåpa som sätts mellan termostaten och väggen

Se ritning nedan

Standardlängd på kabeln är 1,5 m
Går att beställa med längre kabel

