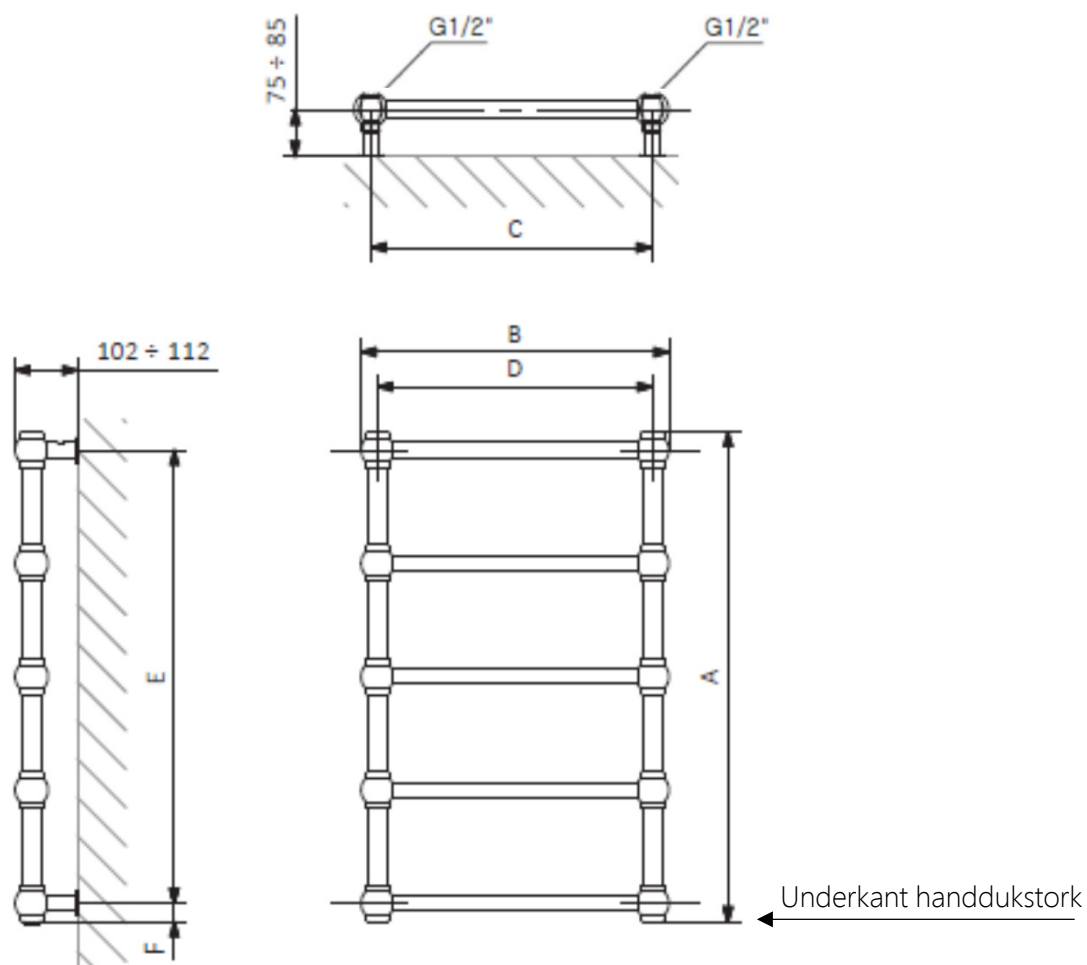
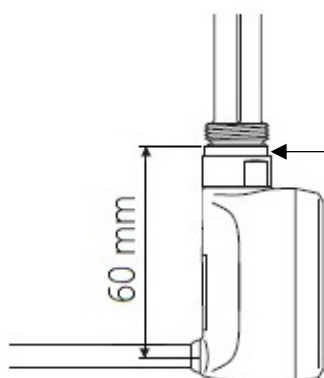


Måttangivelse för installation av : Retro handdukstork



A	B	C	D	E	F
430	504	450	450	370	30
800	504	450	450	740	30
1170	504	450	450	1110	30
1540	504	450	450	1480	30

Måttangivelse för installation av : Retro handdukstork



Underkant handdukstork

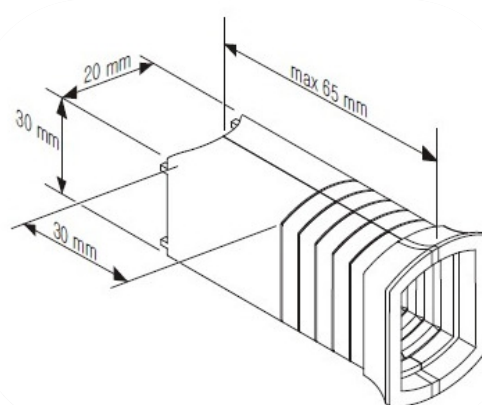
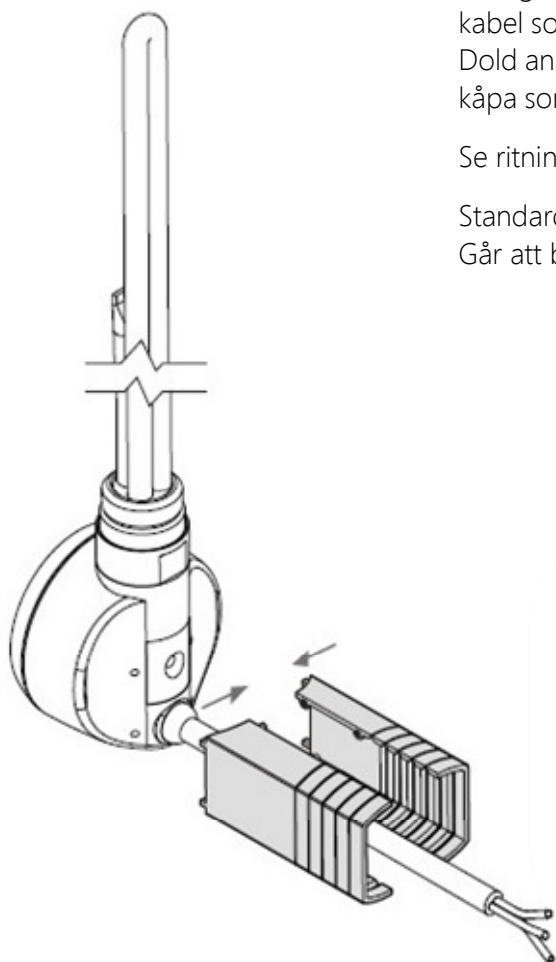
Illustration visar mått för installation
Produkt MOA, synlig/dold anslutning

Måtten är i förhållande till underkant handdukstork.
Se markering sid 1

Vänligen observera att MOA har alltid integrerad
kabel som sitter inkapslad i termostaten.
Dold anslutning innebär att det följer med en täck
kåpa som sätts mellan termostaten och väggen

Se ritning nedan

Standardlängd på kabeln är 1,5 m
Går att beställa med längre kabel



Måttangivelse för installation av : Retro handdukstork

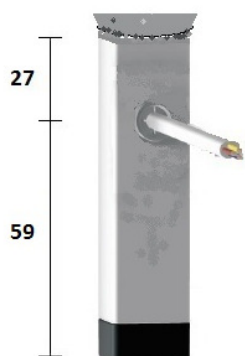
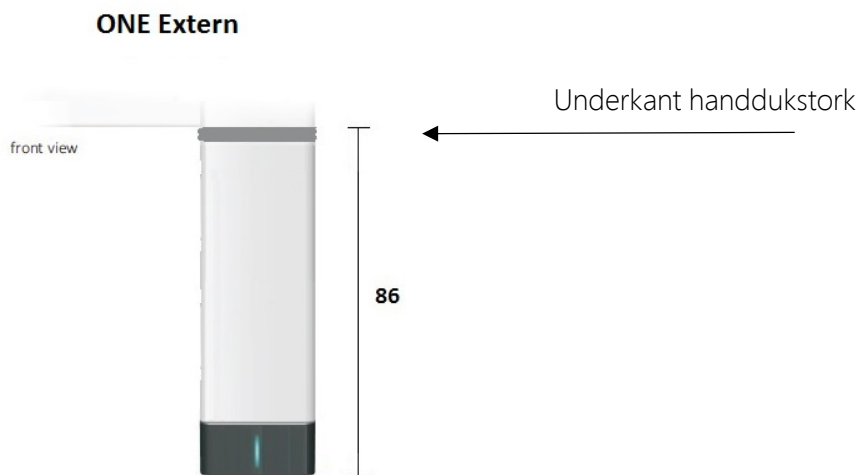


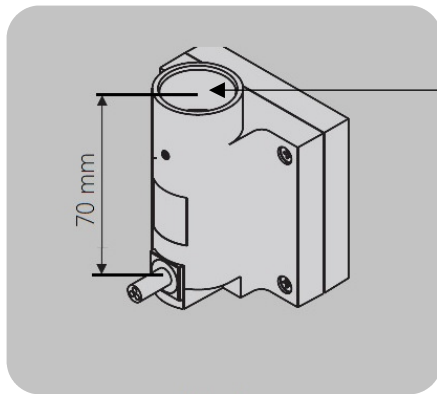
Illustration visar mått för installation
Produkt ONE extern anslutning

Måtten är i förhållande till underkant handdukstork.
Se markering sid 1

Vänligen observera att ONE har alltid integrerad
kabel som sitter inkapslad i termostaten.
Se bild

Standardlängd på kabeln är 1,5 m
Går att beställa med längre kabel

Måttangivelse för installation av : Retro handdukstork



Underkant handdukstork

Illustration visar mått för installation
Produkt KTX, synlig anslutning

Måtten är i förhållande till underkant
handdukstork. Se markering sid 1

Standardlängd på kabeln är 1,5 m
Går att beställa med längre kabel

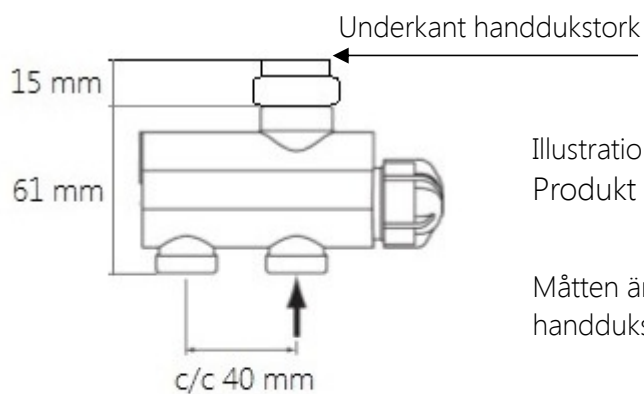


Illustration visar mått för installation
Produkt Radiatorventil MMA

Måtten är i förhållande till underkant
handdukstork. Se markering sid 1

Från underkant handdukstork till
underkant ventil är totalmåtten 76 mm