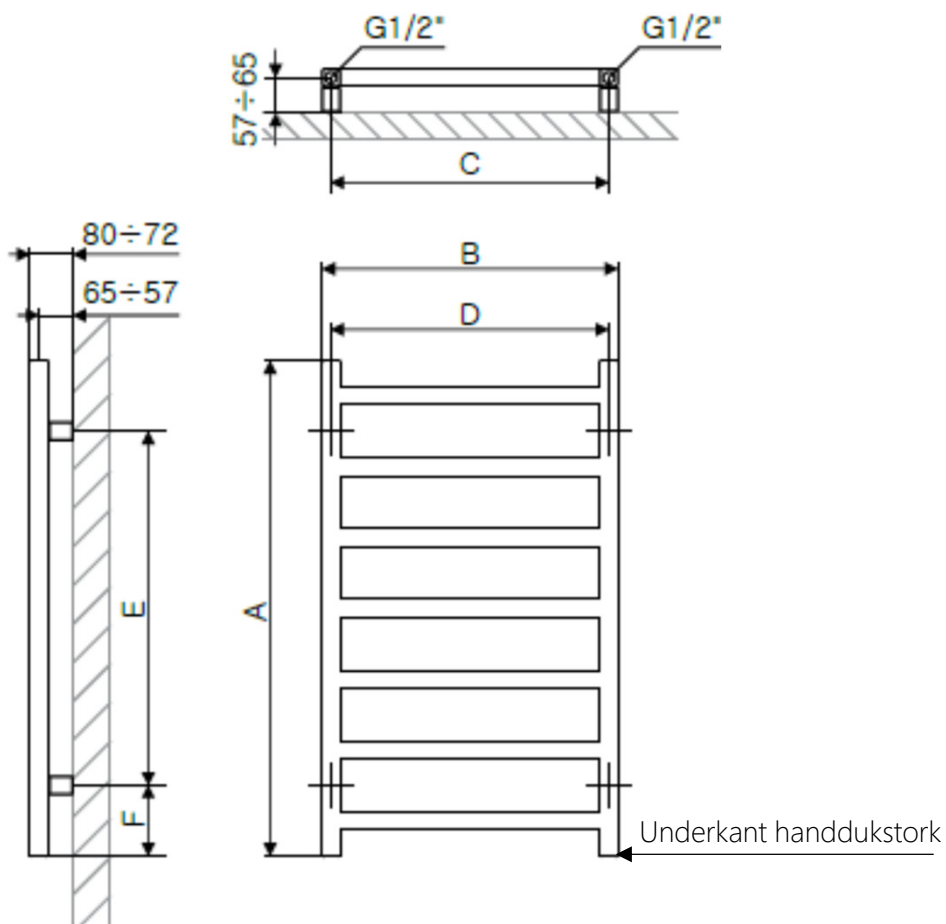


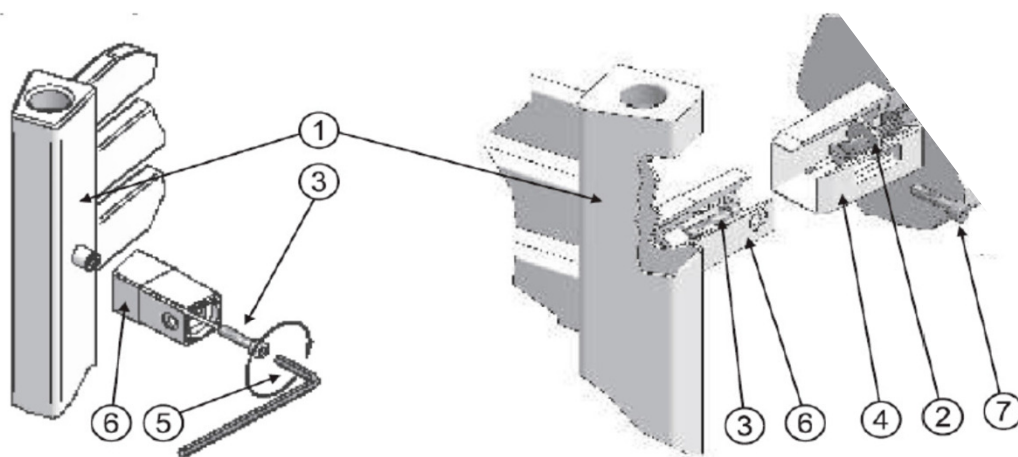
Måttangivelse för installation av : Simple handdukstork



A ↕ [mm]	B ⇔ [mm]	C [mm]	D [mm]	E [mm]	F [mm]
Vägghängd					
480	500	470	470	240	120
600	500	470	470	360	120
720	500	470	470	480	120
840	500	470	470	600	120
960	500	470	470	720	120
1080	500	470	470	840	120
1200	500	470	470	960	120
1440	500	470	470	1200	120
1680	500	470	470	1440	120
1920	500	470	470	1680	120

Måttangivelse för installation av : Simple handdukstork

Väggfäste MKT



- | | |
|------------------------------|----------------|
| 1. Handdukstork | 5. Insexnyckel |
| 2. Väggskruv med bricka | 6. Klämmfäste |
| 3. Insexskruv för klämmfäste | 7. Insexskruv |
| 4. Väggekonsol | |

- Fäst klämfäste, (6), på handdukstorken.
- Skruva fast väggekonsolerna, (4), i husväggen.

Observera att täta hål enligt Säker Vattens rekommendationer!

- Skjut in klämfästena i väggekonsollerna och lås fast med insexskruvarna, (7).

Måttangivelse för installation av : Simple handdukstork

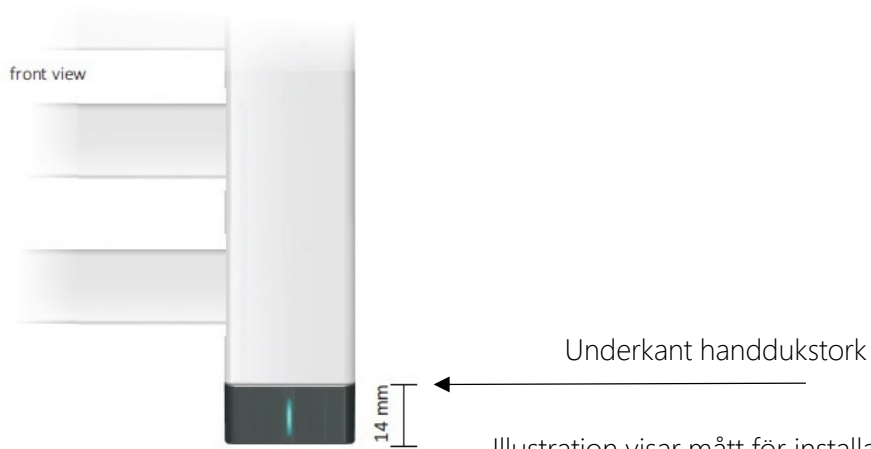


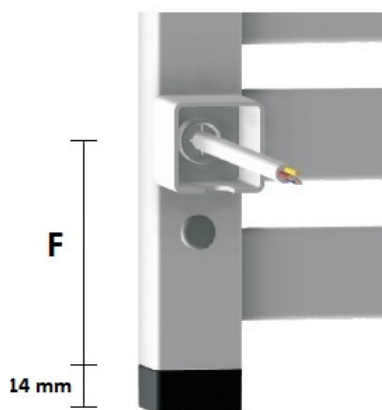
Illustration visar mått för installation
Produkt ONE integrerad anslutning

Måtten är i förhållande till underkant handdukstork.
Se markering sid 1

Vänligen observera att ONE har alltid integrerad kabel som sitter inkapslad i termostaten.
Dold anslutning innebär att kabeln kommet ut i nedre väggfästet som i detta fall endast fungerar som täckkåpa.

Se bild

Standardlängd på kabeln är 1,5 m
Går att beställa med längre kabel



Måttangivelse för installation av : Simple handdukstork

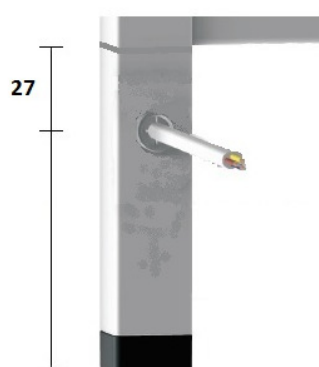
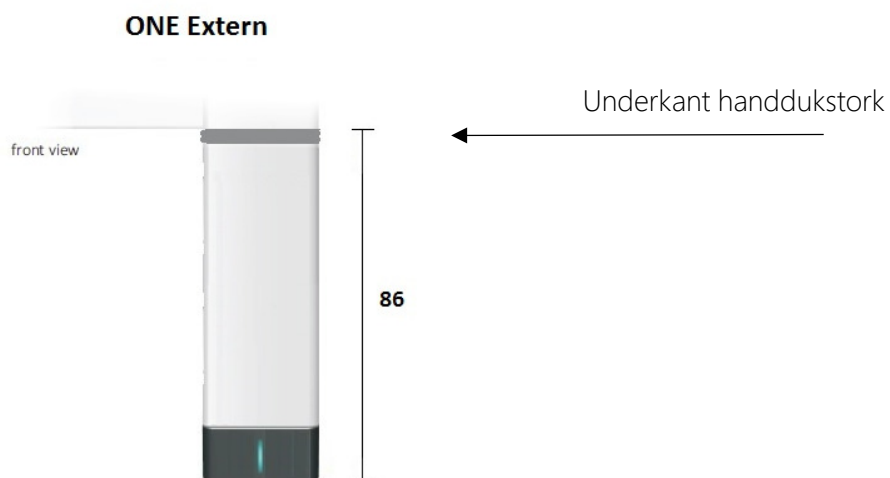


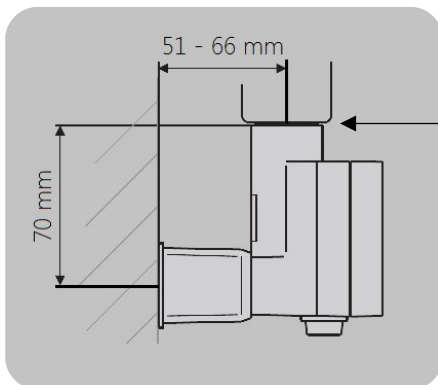
Illustration visar mått för installation
Produkt ONE extern anslutning

Måtten är i förhållande till underkant handdukstork.
Se markering sid 1

Vänligen observera att ONE har alltid integrerad
kabel som sitter inkapslad i termostaten.
Se bild

Standardlängd på kabeln är 1,5 m
Går att beställa med längre kabel

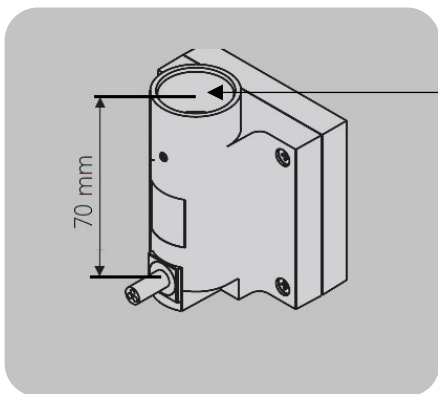
Måttangivelse för installation av : Simple handdukstork



Underkant handdukstork

Illustration visar mått för installation
Produkt KTX, dold anslutning

Måtten är i förhållande till underkant
handdukstork. Se markering sid 1

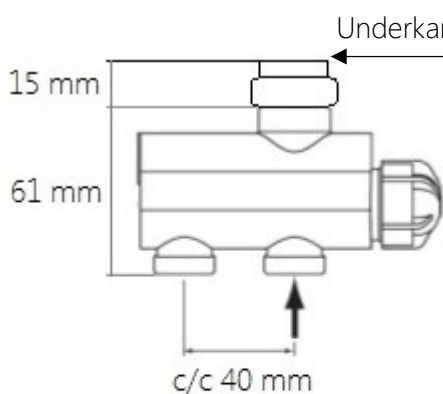


Underkant handdukstork

Illustration visar mått för installation
Produkt KTX, synlig anslutning

Måtten är i förhållande till underkant
handdukstork. Se markering sid 1

Standardlängd på kabeln är 1,5 m
Går att beställa med längre kabel



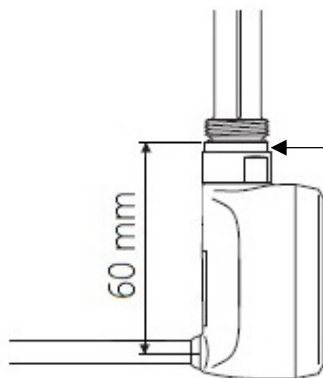
Underkant handdukstork

Illustration visar mått för installation
Produkt Radiatorventil MMA

Måtten är i förhållande till underkant
handdukstork. Se markering sid 1

Från underkant handdukstork till
underkant ventil är totalmättet 76 mm

Måttangivelse för installation av : Simple handdukstork



Underkant handdukstork

Illustration visar mått för installation
Produkt MOA, synlig/dold anslutning

Måtten är i förhållande till underkant handdukstork.
Se markering sid 1

Vänligen observera att MOA har alltid integrerad
kabel som sitter inkapslad i termostaten.
Dold anslutning innebär att det följer med en täck
kåpa som sätts mellan termostaten och väggen

Se ritning nedan

Standardlängd på kabeln är 1,5 m
Går att beställa med längre kabel

