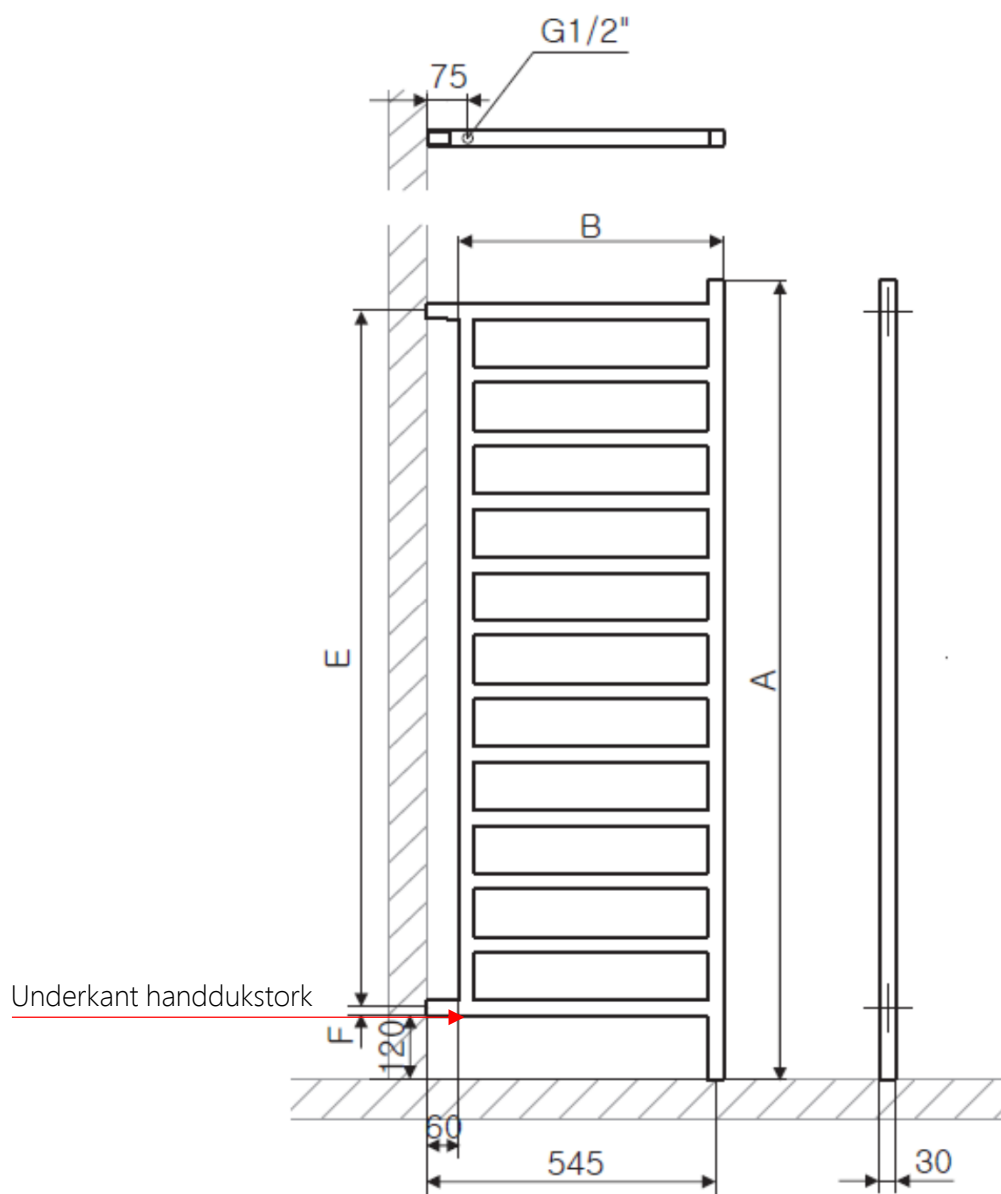


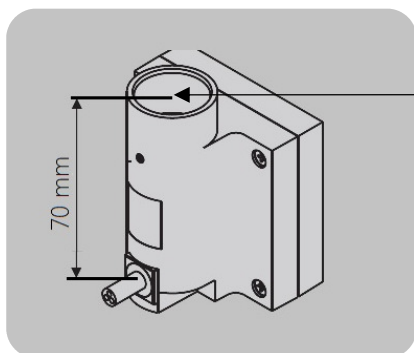
Måttangivelse för installation av : Simple handdustkork - avdelare



A	B	C	D	E	F
Rumsavdelare					
1515	500	40	N/A	1320	60
1755	500	40	N/A	1560	60
1995	500	40	N/A	1800	60

Måttangivelse för installation av : Simple handdukstork – avdelare

Simple handdukstork som avdelare går endast att få i elutförande med synlig anslutning

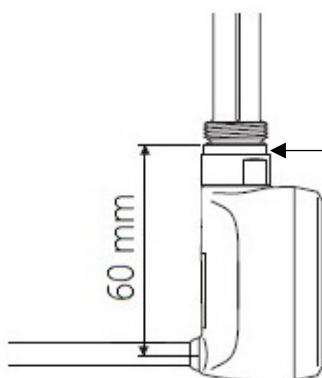


Underkant handdukstork

Illustration visar mått för installation
Produkt KTX, synlig anslutning

Måtten är i förhållande till underkant handdukstork. Se markering sid 1

Standardlängd på kabeln är 1,5 m
Går att beställa med längre kabel



Underkant handdukstork

Illustration visar mått för installation
Produkt MOA, synlig/dold anslutning

Måtten är i förhållande till underkant handdukstork.
Se markering sid 1

Vänligen observera att MOA har alltid integrerad kabel som sitter inkapslad i termostaten.
Dold anslutning innebär att det följer med en täck kåpa som sätts mellan termostaten och väggen

Se ritning nedan

Standardlängd på kabeln är 1,5 m
Går att beställa med längre kabel

