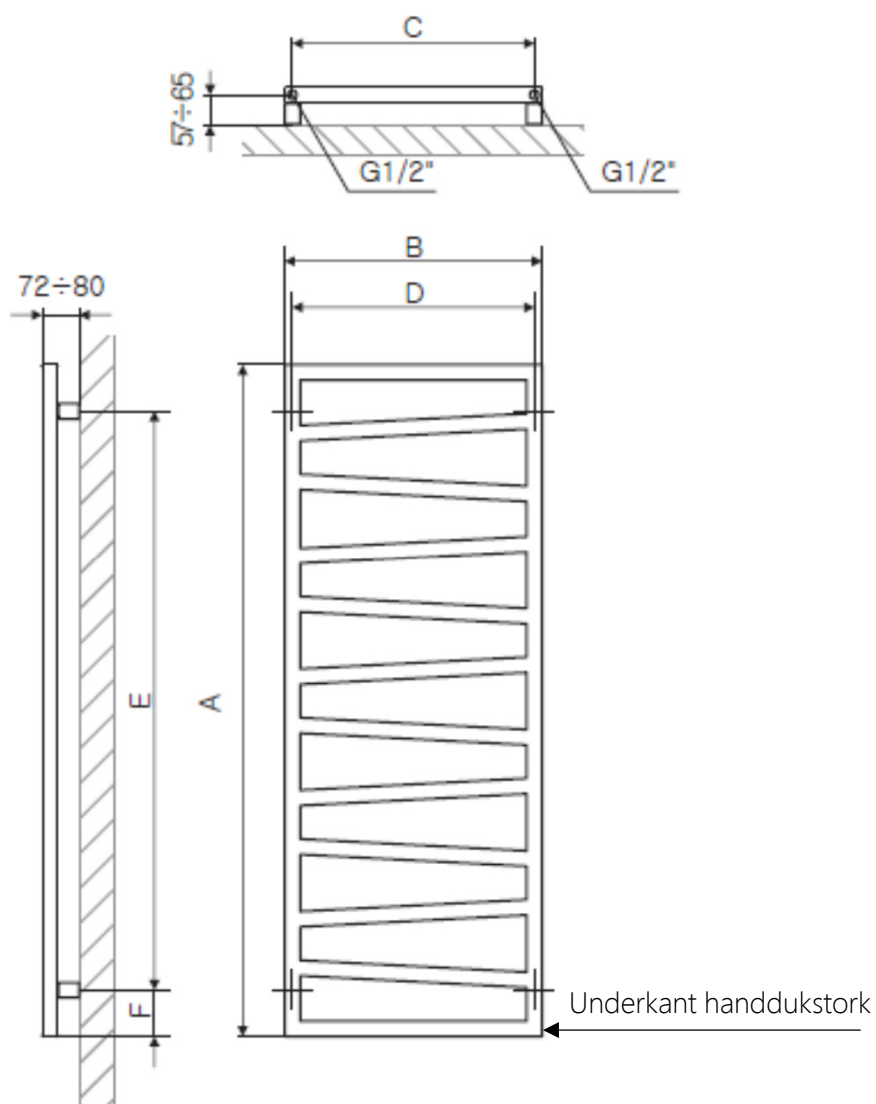


# Måttangivelse för installation av : Zig Zag handdukstork

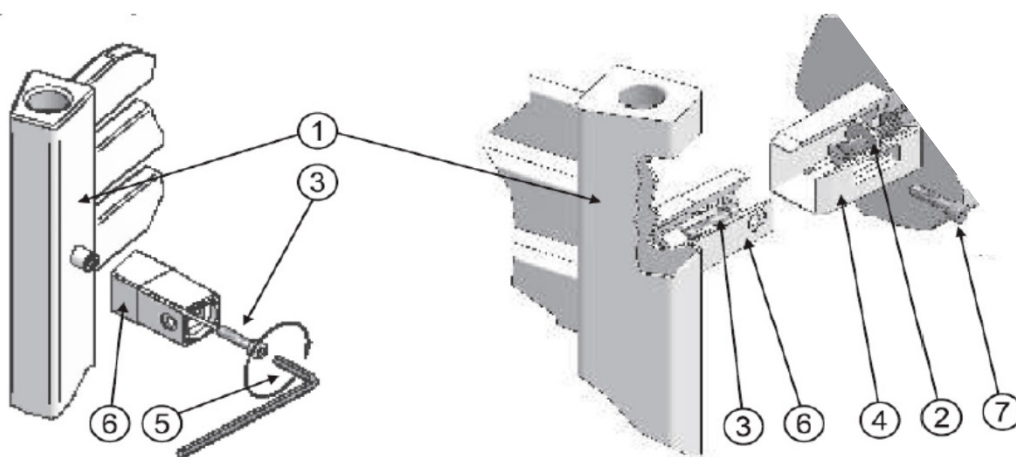


## Mått

A	B	C	D	E	F
600	500	470	470	420	90
835	500	470	470	655	90
1070	500	470	470	890	90
1310	500	470	470	1130	90
1545	500	470	470	1365	90
1780	500	470	470	1600	90

Måttangivelse för installation av : Zig Zag handdukstork

## Väggfäste MKT



- |                              |                |
|------------------------------|----------------|
| 1. Handdukstork              | 5. Insexnyckel |
| 2. Väggskruv med bricka      | 6. Klämmfäste  |
| 3. Insexskruv för klämmfäste | 7. Insexskruv  |
| 4. Väggekonsol               |                |

- Fäst klämfäste, (6), på handdukstorken.
- Skruva fast väggkonsolerna, (4), i husväggen.

**Observera att täta hål enligt Säker Vattens rekommendationer!**

- Skjut in klämfästena i väggkonsollerna och lås fast med insexskruvarna, (7).

## Måttangivelse för installation av : Zig Zag handdukstork

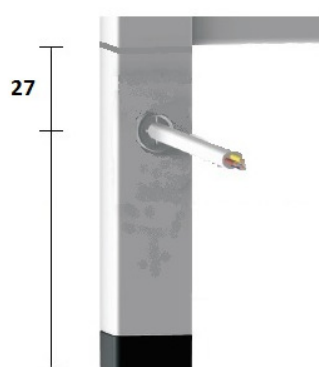
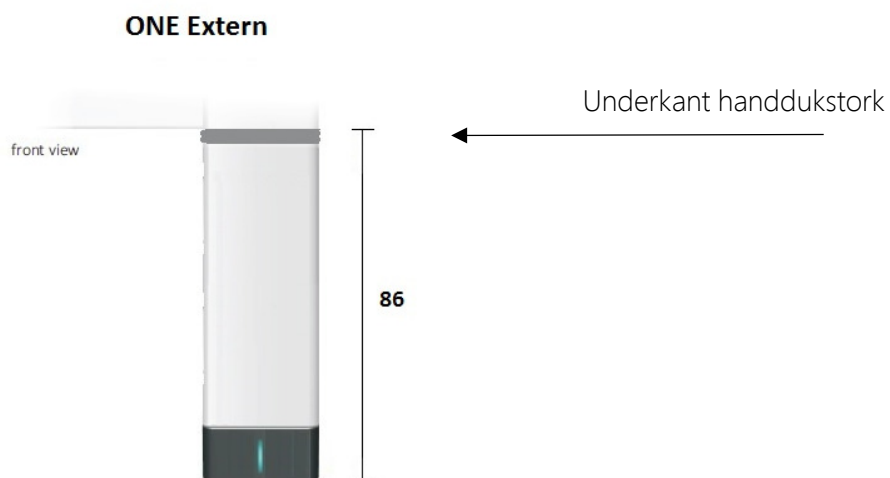


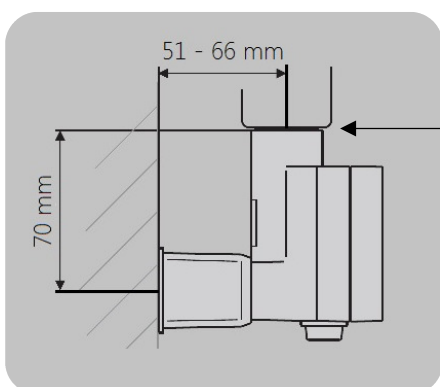
Illustration visar mått för installation  
Produkt ONE extern anslutning

Måtten är i förhållande till underkant handdukstork.  
Se markering sid 1

Vänligen observera att ONE har alltid integrerad  
kabel som sitter inkapslad i termostaten.  
Se bild

Standardlängd på kabeln är 1,5 m  
Går att beställa med längre kabel

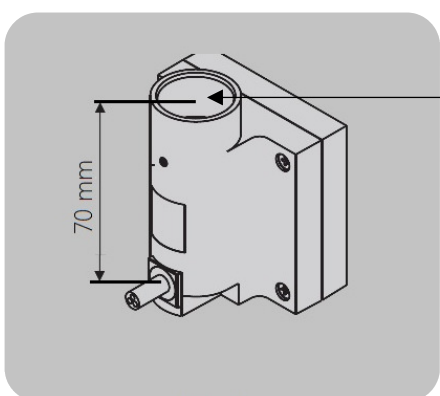
## Måttangivelse för installation av : Zig Zag handdukstork



Underkant handdukstork

Illustration visar mått för installation  
Produkt KTX, dold anslutning

Måtten är i förhållande till underkant  
handdukstork. Se markering sid 1

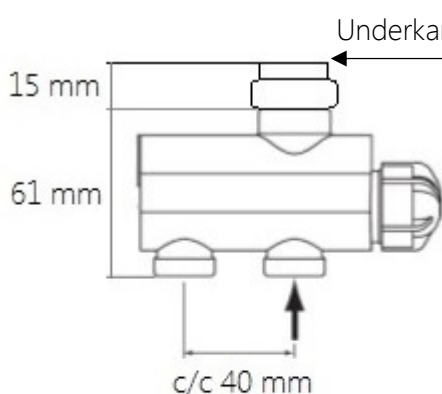


Underkant handdukstork

Illustration visar mått för installation  
Produkt KTX, synlig anslutning

Måtten är i förhållande till underkant  
handdukstork. Se markering sid 1

Standardlängd på kabeln är 1,5 m  
Går att beställa med längre kabel



Underkant handdukstork

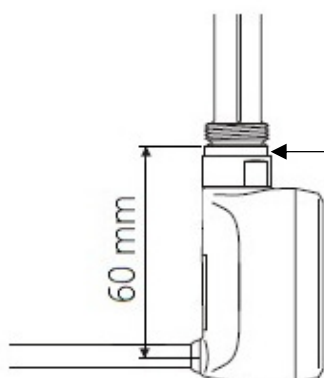
Illustration visar mått för installation  
Produkt Radiatorventil MMA

Måtten är i förhållande till underkant  
handdukstork. Se markering sid 1

---

Från underkant handdukstork till  
underkant ventil är totalmättet 76 mm

## Måttangivelse för installation av : Zig Zag handdukstork



Underkant handdukstork

Illustration visar mått för installation  
Produkt MOA, synlig/dold anslutning

Måtten är i förhållande till underkant handdukstork.  
Se markering sid 1

Vänligen observera att MOA har alltid integrerad kabel som sitter inkapslad i termostaten.  
Dold anslutning innebär att det följer med en täck kåpa som sätts mellan termostaten och väggen

Se ritning nedan

Standardlängd på kabeln är 1,5 m  
Går att beställa med längre kabel

