

MONTERINGSANVISNING

BLÖTA BOKEN

Design 715

Dörr med fast parti och sidodörr



VIKTIG INFORMATION. LÄS DETTA INNAN MONTERINGEN PÅBÖRJAS.

1. Läs igenom hela anvisningen innan monteringen påbörjas.
2. Kontrollera produkten noggrant. Kontrollera att det är rätt produkt och att den överensstämmer med beställningen avseende mått, glas etc.
3. Eventuella skador på produkten skall reklameras innan montering. Vänd er i första hand till inköpsstället.
4. Hantera glasen mycket varsamt. De får endast ställas på mjuka underlag. Duschbyggarna ansvarar inte för glas som går sönder under installation eller hantering.
5. Skydda övriga produkter i badrummet innan montering påbörjas. Vid evt olyckor ansvarar inte Duschbyggarna för skador på kringliggande produkter eller material.
6. Borra aldrig hål i väggar utan att först ha förvässat dig om att den aktuella produkten överensstämmer med beställningen.
7. Borrade hål får inte vara genomgående utan måste bottna så att silikontätningen stannar kvar och inte riskerar att försvinna in i väggen. Detta enligt Säker Vattens rekommendationer.
8. Vi rekommenderar att monteringen utförs av två personer.
9. Glas med dekor eller frostning skall alltid vara vänt så att dekoren/frostningen är utåt
10. Använd alltid skyddskläder vid montering. Speciellt skor, glasögon, och handskar.



Tack för att du har valt en dusch från Duschbyggarna!

Skötselanvisning

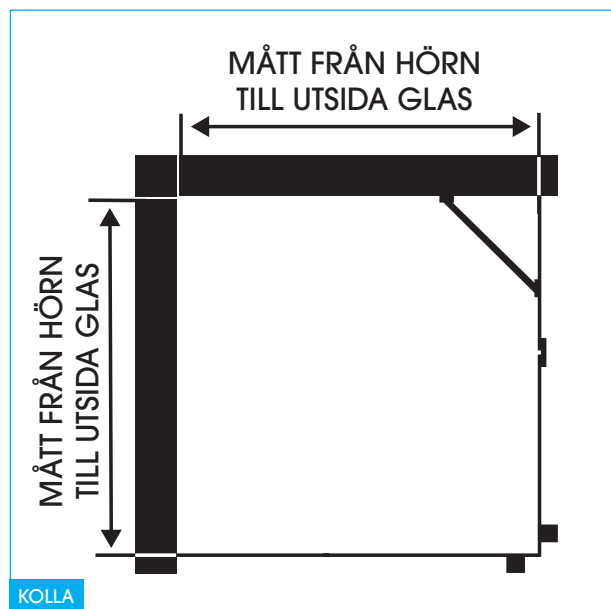
Beslag/knoppar etc med förkromad yta tål de flesta rengöringsmedel, dock inte slipande eller frätande. Färgade beslag skall hanteras extra varsamt och rengörs med milda rengöringsmedel och mjuk svamp/trasa. Vi rekommenderar tvål och varmt vatten.

Tag för vana att rengöra din dusch ofta så att inte kalk och avlagringar får fäste. Gångjärnsdelarna skall smörjas med vattenfast fett regelbundet. Släplister och magnetlister är löstagbara och utbytbara. Ta loss och rengör dem så ofta det behövs. Utbyte rekommenderas med 1-2 års intervall.

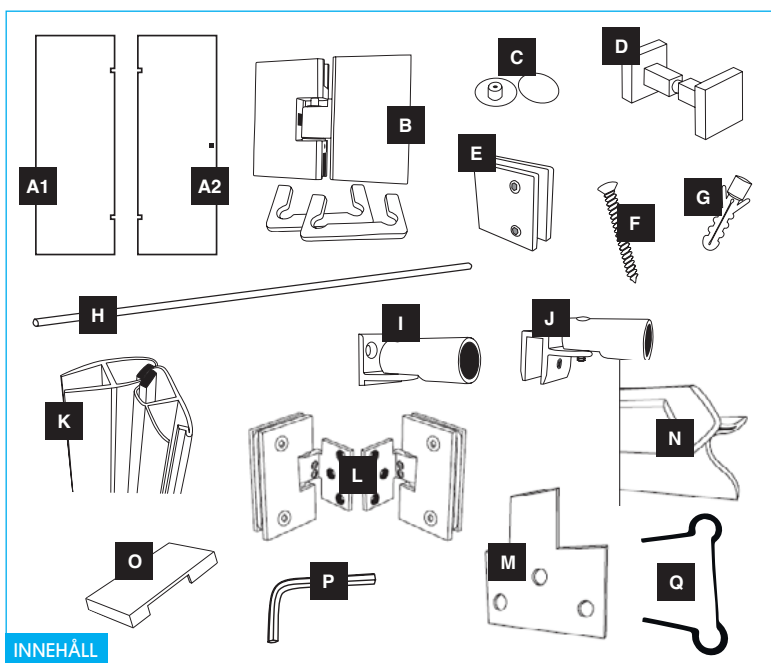
Duschväggar med förbehandlade glas har en ytbehandling som gör att vattnet rinner av snabbare och färre droppar blir kvar efter avslutad dusch. Därmed blir det lättare att hålla glaserna rena. Regelbunden rengöring är ändå nödvändig för att bibehålla effekten och för att hålla glaserna rena. Vi rekommenderar att dra av glaset med en gummiskrapa efter avslutad dusch varvid glaset kommer att behålla sin glans. Som rengöringsmedel rekommenderas tvål, varmt vatten och en mjuk trasa/svamp. Svamp/trasa med hårda fibrer som kan repa får inte användas.

I handeln förekommande glas och badrengöringsmedel går också bra, de får dock inte vara citronsyrabaserade eller frätande. Endast medel med PH värde mellan 4 och 9 får användas. Alla duschväggar i Design och De Luxe serien har förbehandlade glas.

Monteringsanvisningen till denna produkt är anpassad efter Säker Vattens riktlinjer. Duschbyggarna garanterar produkten och dess funktion under förutsättning att monteringsanvisningen följs.



MÅTT ENLIGT ORDER

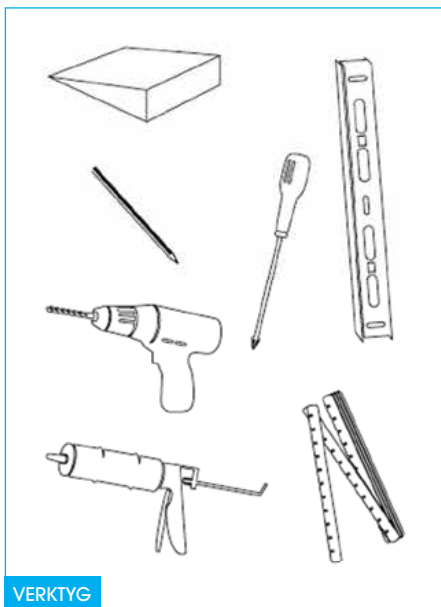


MEDFÖLJANDE FÄSTMATERIAL SKALL ANVÄNDAS

- | | |
|--|---|
| A1 1 ST FAST GLAS med 2 urskärningar | I 1 ST STÄLLBAR VÄGGHÅLLARE |
| A2 2 ST DÖRRGLAS med 2 urskärningar och ett hål för knapp | J 1 ST STÄLLBAR GLASHÅLLARE |
| B 2 ST GLAS-GLAS GÅNGJÄRN MED GUMMIINLÄGG höger eller vänster enligt beställning | K 1 SET MAGNETLISTER 90° |
| C 12 ST TÄCKLOCK TILL GÅNGJÄRNEN | L 2 ST VÄGG-GÅNGJÄRN MED GUMMIINLÄGG höger eller vänster enligt beställning |
| D 2 PAR KNOPPAR | M 4 ST VÄGGDISTANSER 2 st 1,5 mm och 2 st 1 mm |
| E 3 ST KLÄMBESLAG MED GUMMIINLÄGG | N SLÄPLISTER höjd 16 mm |
| F 12 ST SKRUV 5 x 50 mm | O 2 st täcklock till väggångjärns fästplatta 1 par Höger och 1 par Vänster |
| G 12 ST PLUGG Ø 8 mm | P INSEXNYCKLAR |
| H 1 ST STÅNG | Q 2 ST PLASTINLÄGG TILL GÅNGJÄRN |

VIKTIGT!

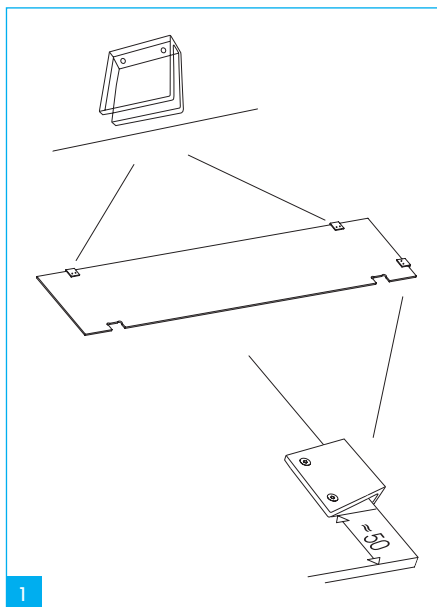
Rengör glas, gummiinlägg och gångjärnsytorna noga så att de är fria från evt fettrester. Se till att gummiinläggen placeras så att ytan ligger helt an mot glaset och inte glider in i urskärningen. Då skruvarna dras åt kläms gummiinläggen mot glasytan och skapar nödvändig friktion för att hålla dörren.



VERKTYG

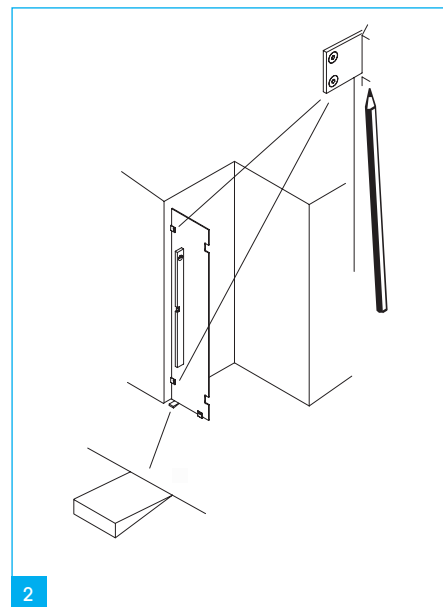
DESSA VERKTYG BEHÖVS VID MONTERING

Vattenpass, måttstock, penna, kilar, bormaskin med borr diam 7 mm, silikon, stjärnmejsel.



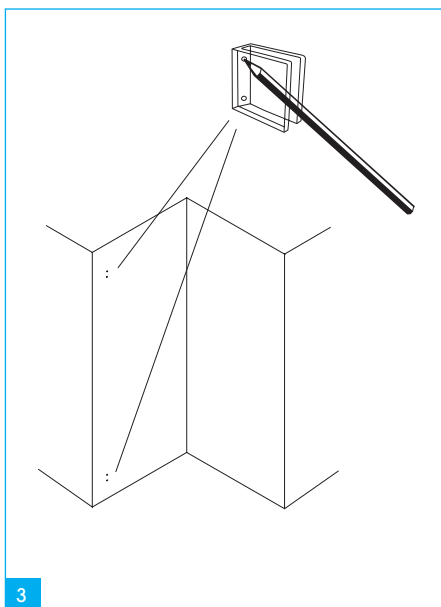
1

Klämsbeslagen "H" kan sättas på valfri plats på fasta glaset "A1". Vi rekommenderar att väggbeslagen sätts i linje med urskärningarna för gång-järnen. Golvbeslaget placeras ca 50 in från glaskanten.



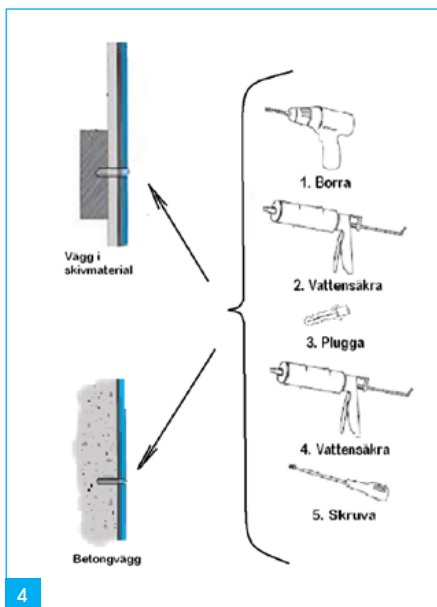
2

Ställ upp fasta glaset i lod och markera klämsbeslagens position. Var noga med att de hamnar i lod.



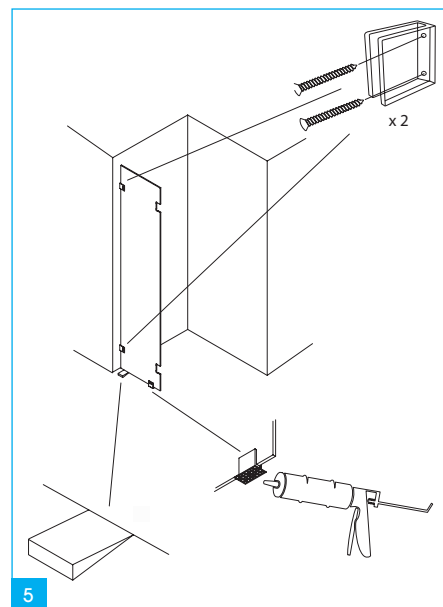
3

Viktigt att väggbeslagen är i lod.



4

Hålen måste bottena dvs de får inte vara genomgående. Vattensäkra med våtrumssilikon. Enligt Säker Vattens föreskrifter.



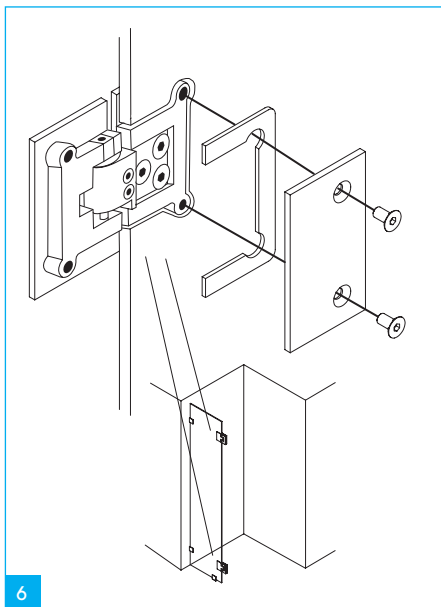
5

Skruva fast väggbeslagen och skjut in glaset på plats. Var noga med att gummiinläggen sitter på plats. Golvbeslaget limmas fast. (skruva aldrig i golvet).

OBS! Viktigt att golvbeslaget behåller sin position och inte flyttas under resterande del av montage.

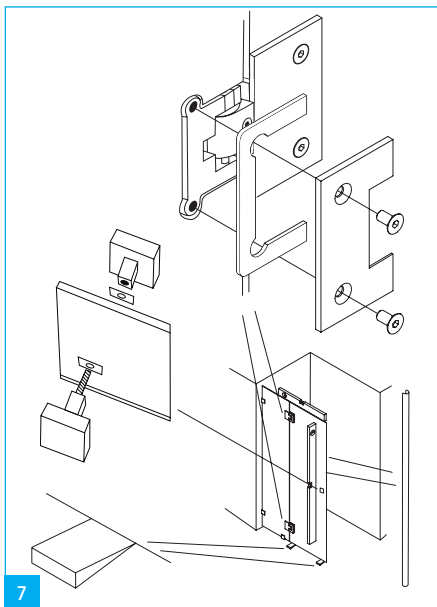
VIKTIGT!

Rengör glas, gummiinlägg och gångjärnsytorna noga så att de är fria från evt fettrester. Se till att gummiinläggen placeras så att ytan ligger helt an mot glaset och inte glider in i urskärningen. Då skruvarna dras åt kläms gummiinläggen mot glasytan och skapar nödvändig friktion för att hålla dörren.

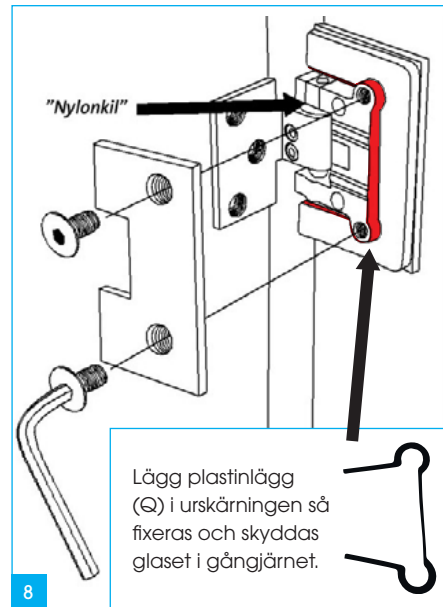


6 Montera nu Glas-Glas gångjärnen "B" på inre glaset.

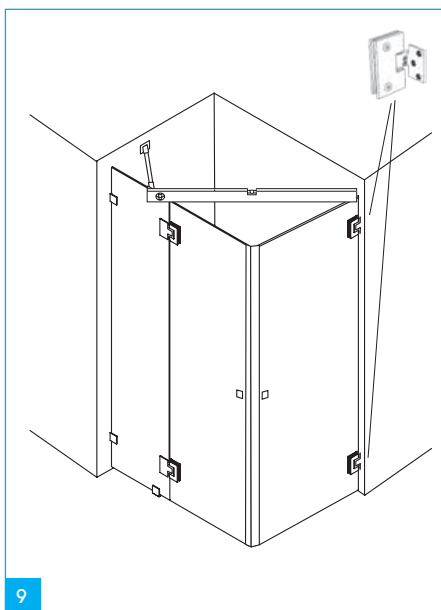
OBS! Den vita nylonkilen i gångjärnsdelen skall vara upptill och peka med spetsen ner mot golvet, då är gångjärnet rättvänt. Använd 2 gummiinlägg på respektive sida. Centrera, se till att de sitter rakt och kontrollera att gummiinläggen hamnar med hela anläggningsytan mot glaset. Det skall vara 5 mm avstånd mellan inre och yttre glas efter färdigställande.



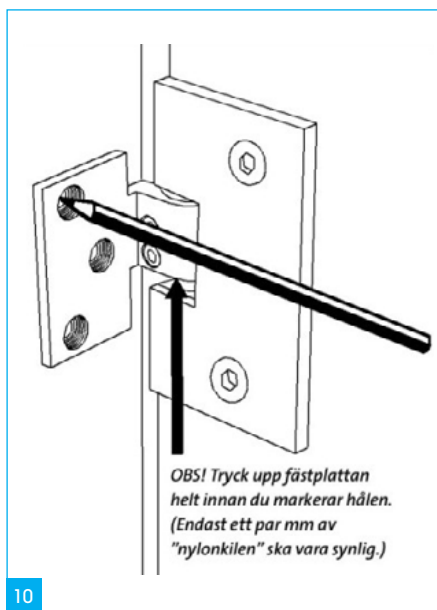
7 Ta dörrglaset som skall hänga på fasta glaset och montera gångjärnen som i momentet innan. Se till att glaset är jämnt i överkant. Kapa magnetlisten till samma längd som glaset och tryck på den på kanten. Montera knoppen.



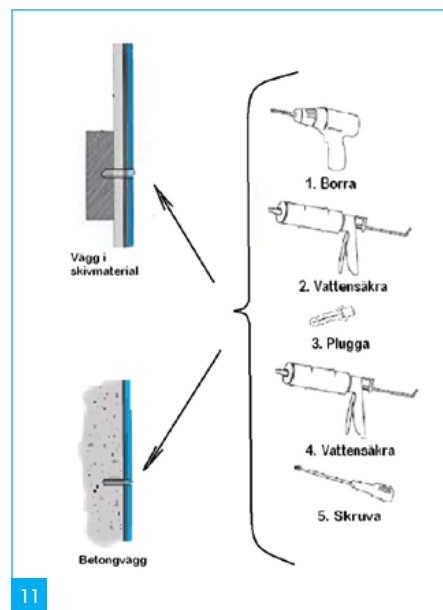
8 Skruva fast väggångjärnen "L" på dörrglas "A2" som skall sitta i husväggen. Centrera gångjärnen i glasets urskärning. Använd 2 st gummiinlägg på respektive sida av glaset. Placera dom så att ytan ligger helt an mot glaset och inte glider in i urskärningen. Då greppar dom ordentligt då skruvarna dras åt. OBS! Den vita nylonkilen i gångjärnsdelen skall vara upptill och peka med spetsen ner mot golvet. VIKTIGT!



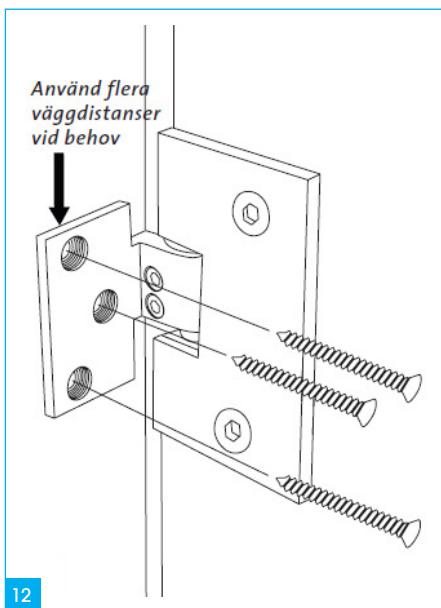
9 Ställ dörrglaset på plats och loda in. Överkant glas skall hamna i linje med andra sidans glas. Använd plast eller träkilar för att få rätt höjd.



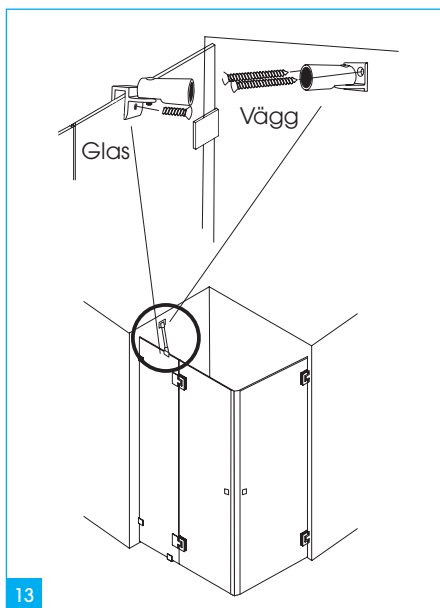
10 Tryck upp fästplattan helt och markera för borrhål. Mycket viktigt att fästplattan är upptryckt!



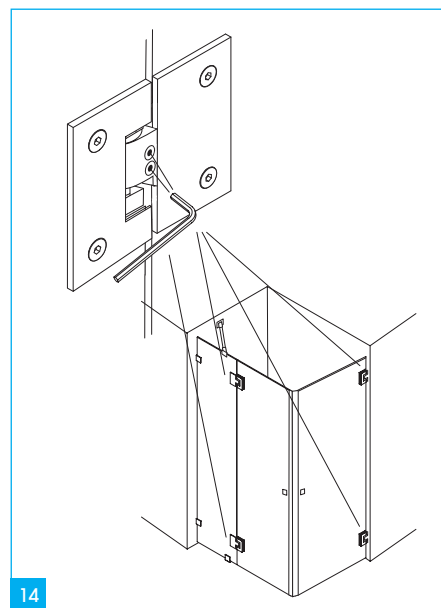
11 Hålen måste bottena dvs de får inte vara genomgående. Vattensäkra med våtrumssilikon. Enligt Säker Vattens föreskrifter.



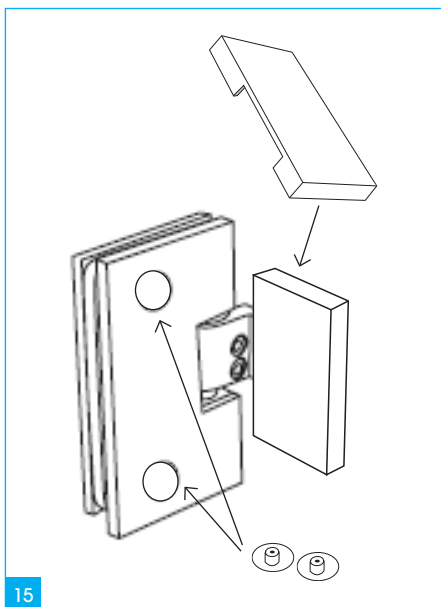
12 Ställ tillbaka glaset och skruva fast gångjärnen i väggen. Gångjärnet har ca 5 mm justermån i glasets urskärning. Om husväggen lutar kan medföljande väggdistanser "M" användas som distans bakom väggplattan. Släplister till dörrarna ingår i leveransen. Det är valfritt att använda dem. Då de används kapas de till respektive glas och trycks på i underkant.



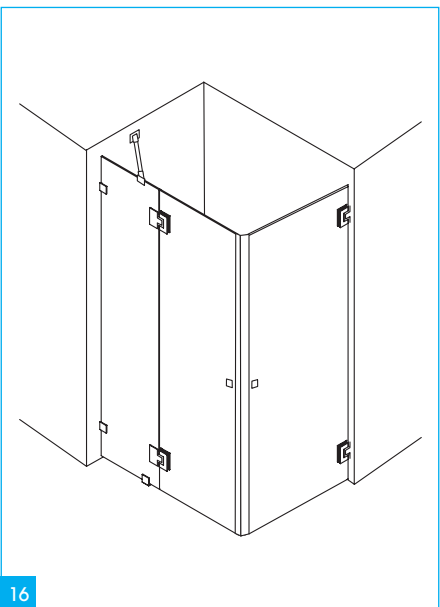
13 Kapa stången till passande längd, montera vägg och glasbeslag.



14 Gångjärnen har lyfffunktion. Genom att lossa skruvarna frikopplas lyfffunktionen och nollläget kan vridas till en annan position än i linje med fasta glaset om så önskas. Då dörrglaset ställts i önskat läge dras insexskruvarna åt varvid gångjärnets lyfffunktion aktiveras i det nya läget. Detta görs endast vid behov.



15 Tryck fast täcklocken "O" på vägggångjärnens fästplattor så att skruvarna döljs, observera att det är höger/vänster. Dubbelhäftande tejp sitter på insidan av täcklocken. Tryck även fast de små runda täcklocken "C" i klämskruvarnas hål på insidan av samtliga gångjärn.



16 Nu är din dusch klar. Kontrollera funktion och att allt sitter som det skall.



17 Nu är din dusch klar. Kontrollera funktion och att allt sitter som det skall.