

MONTERINGSANVISNING

BLÖTA BOKEN

Design 770



VIKTIG INFORMATION. LÄS DETTA INNAN MONTERINGEN PÅBÖRJJAS.

1. Läs igenom hela anvisningen innan monteringen påbörjas.
2. Kontrollera produkten noggrant. Kontrollera att det är rätt produkt och att den överensstämmer med beställningen avseende mått, glas etc.
3. Eventuella skador på produkten skall reklameras innan montering. Vänd er i första hand till inköpsstället.
4. Hantera glasen mycket varsamt. De får endast ställas på mjuka underlag. Duschbyggarna ansvarar inte för glas som går sönder under installation eller hantering.
5. Skydda övriga produkter i badrummet innan montering påbörjas. Vid evt olyckor ansvarar inte Duschbyggarna för skador på kringliggande produkter eller material.
6. Borra aldrig hål i väggar utan att först ha förvässat dig om att den aktuella produkten överensstämmer med beställningen.
7. Borrade hål får inte vara genomgående utan måste bottna så att silikontätningen stannar kvar och inte riskerar att försvinna in i väggen. Detta enligt Säker Vattens rekommendationer.
8. Vi rekommenderar att monteringen utförs av två personer.
9. Glas med dekor eller frostning skall alltid vara vänt så att dekoren/frostningen är utåt.
10. Använd alltid skyddskläder vid montering. Speciellt skor, glasögon, och handskar.



Tack för att du har valt en dusch från Duschbyggarna!

Skötselansvisning

Beslag/knappar etc med förkromad yta tål de flesta rengöringsmedel, dock inte slipande eller frätande. Färgade beslag skall hanteras extra varsamt och rengörs med milda rengöringsmedel och mjuk svamp/trasa. Vi rekommenderar tvål och varmt vatten.

Tag för vana att rengöra din dusch ofta så att inte kalk och avlagringar får fäste. Gångjärnsdelarna skall smörjas med vattenfast fett regelbundet. Släplister och magnetlister är löstagbara och utbytbara. Ta loss och rengör dem så ofta det behövs. Utbyte rekommenderas med 1-2 års intervall.

Duschväggar med förbehandlade glas har en ytbehandling som gör att vattnet rinner av snabbare och färre droppar blir kvar efter avslutad dusch. Därmed blir det lättare att hålla glaset rena. Regelbunden rengöring är ändå nödvändig för att bibehålla effekten och för att hålla glaset rena. Vi rekommenderar att dra av glaset med en gummiskrapa efter avslutad dusch varvid glaset kommer att behålla sin glans. Som rengöringsmedel rekommenderas tvål, varmt vatten och en mjuk trasa/svamp. Svamp/trasa med hårda fibrer som kan repa får inte användas.

I handeln förekommande glas och badrengöringsmedel går också bra, de får dock inte vara citrussyrabaserade eller frätande. Endast medel med PH värde mellan 4 och 9 får användas. Alla duschväggar i Design och De Luxe serien har förbehandlade glas.

GÅNGJÄRNET ÄR OLIKA - HÖGER RESP. VÄNSTER

Vänster gångjärn

Left hinges

Lewy zawias

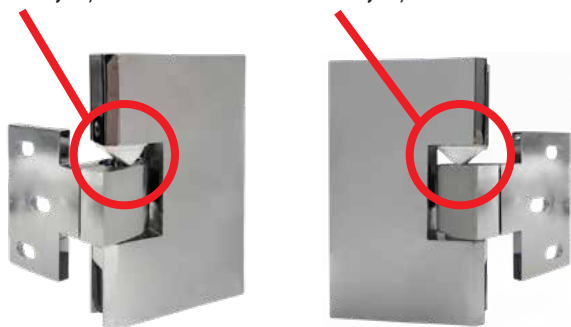
Kairieji vyriai

Höger gångjärn

Right hinges

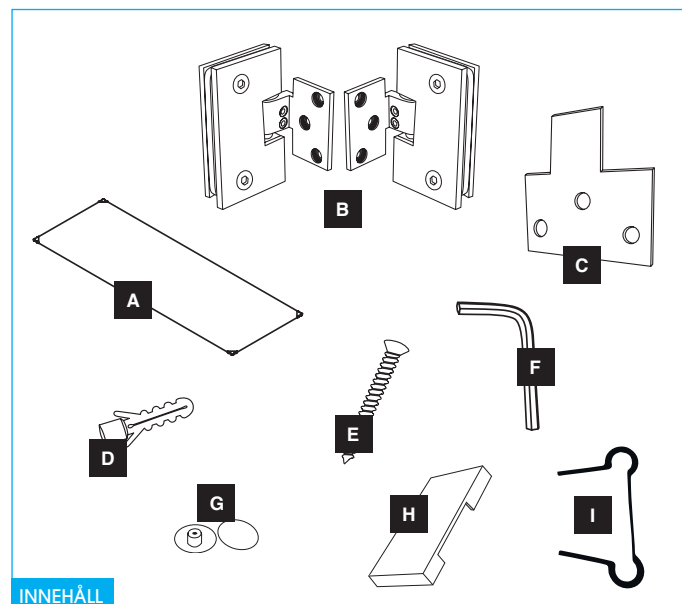
Prawe zawiasy

Dešinieji vyriai



OBS! KOLLA NOGA INNAN MONTERING PÅBÖRJAS

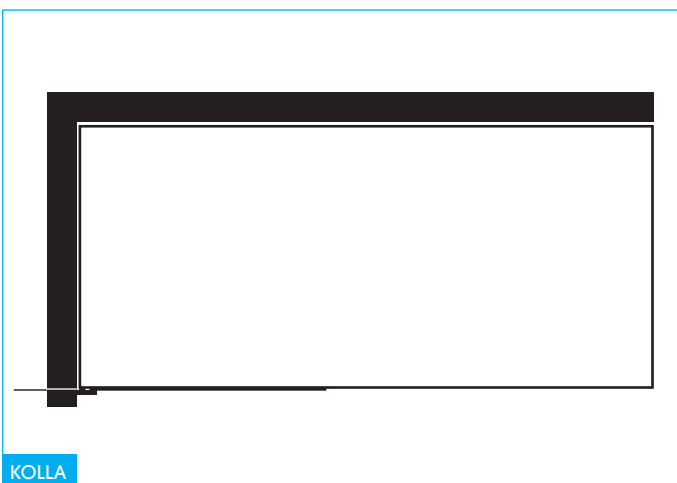
Monteringsanvisningen till denna produkt är anpassad efter Säker Vattens riktlinjer. Duschbyggarna garanterar produkten och dess funktion under förutsättning att monteringsanvisningen följs.



INNEHÅLL

MEDFÖLJANDE FÄSTMATERIAL SKALL ANVÄNDAS

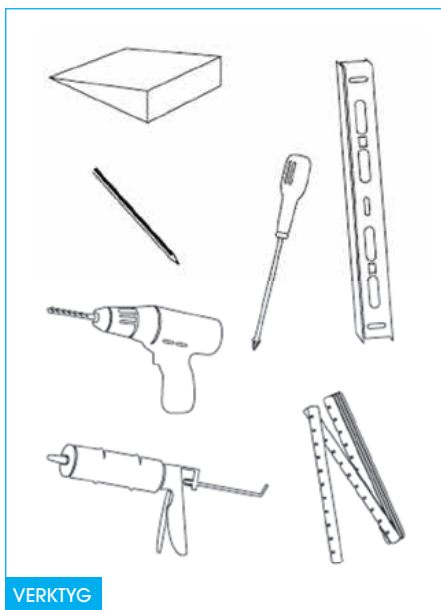
- A 1 ST GLAS
- B 2 ST GÅNGJÄRN MED GUMMIINLÄGG höger eller vänster enl beställning
- C 4 VÄGGDISTANSER 2 st 1,5 mm och 2 st 1 mm
- D 6 ST PLUGG Ø 7 mm
- E 6 ST SKRUV 5 x 50 mm
- F INSEXNYCKLAR
- G 4 ST TÄCKLOCK TILL GÅNGJÄRNET
- H 2 ST TÄCKLOCK TILL GÅNGJÄRNENS FÄSTPLATTA
- I 2 ST PLASTINLÄGG TILL GÅNGJÄRN



MÅTT ENLIGT ORDER

VIKTIGT!

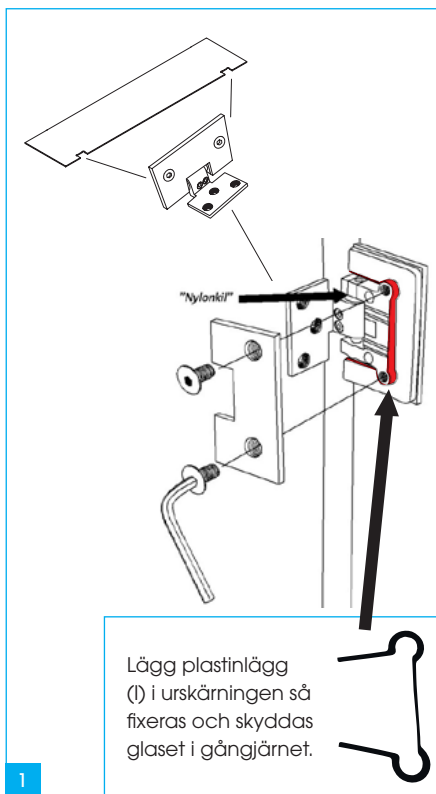
Rengör glas, gummiinlägg och gångjärnsytorna noga så att de är fria från evt fettrester. Se till att gummiinläggen placeras så att ytan ligger helt an mot glaset och inte glider in i urskärningen. Då skruvarna dras åt kläms gummiinläggen mot glasytan och skapar nödvändig friktion för att hålla dörren.



VERKTYG

DESSA VERKTYG BEHÖVS VID MONTERING

Vattenpass, måttstock, penna, kilar, bormaskin med borr diam 7 mm, silikon, stjärnmejsel.



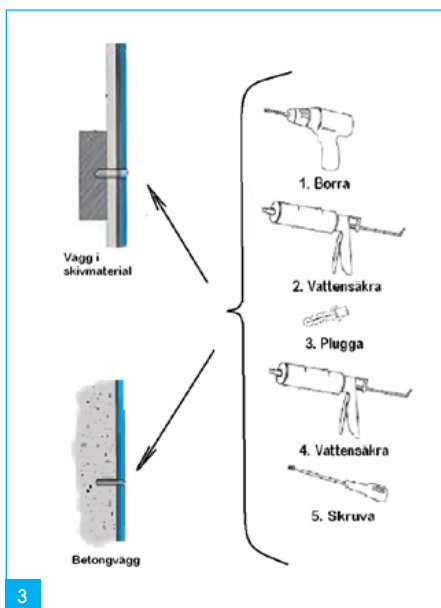
1

Skruva fast gångjärnen på dörrglaset. Centra gångjärnen i glasets urskärning. Använd 2 st gummiinlägg på båda sidor av glaset och se till att de greppar ordentligt. **OBS!** Den vita nylonkilen i gångjärnsdelen skall vara upptill och peka med spetsen ner mot golvet. **VIKTIGT!**



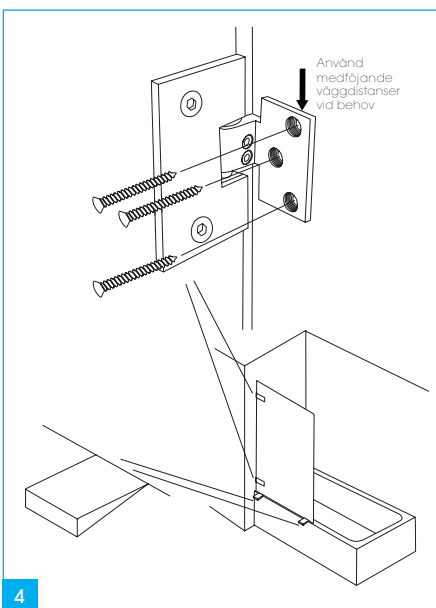
2

Tryck upp fästplattan helt och markera för borrhål. Mycket viktigt att fästplattan är upptryckt!



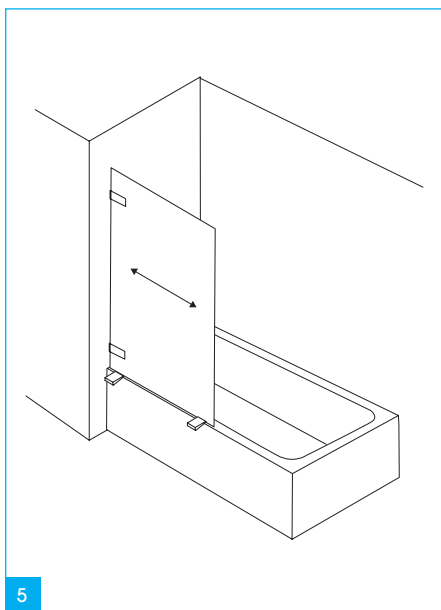
3

Hålen måste bottena dvs de får inte vara genomgående. Vattensäkra med våtrumssilikon. Enligt Säker Vattens föreskrifter.

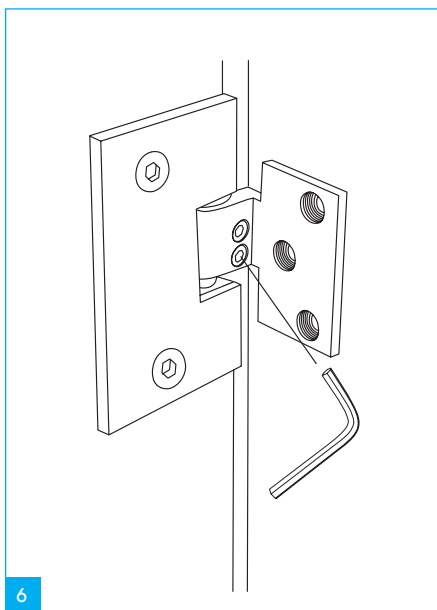


4

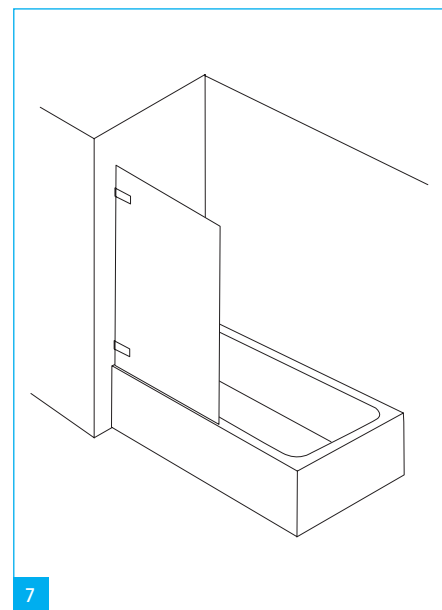
Ställ tillbaka glaset och skruva fast gångjärnen i väggen. Om du redan nu märker att väggen lutar mer än vad gångjärnen kan justeras i glasets urskärningar kan medföljande väggdistanser läggas mellan vägg och gångjärnsplatta.



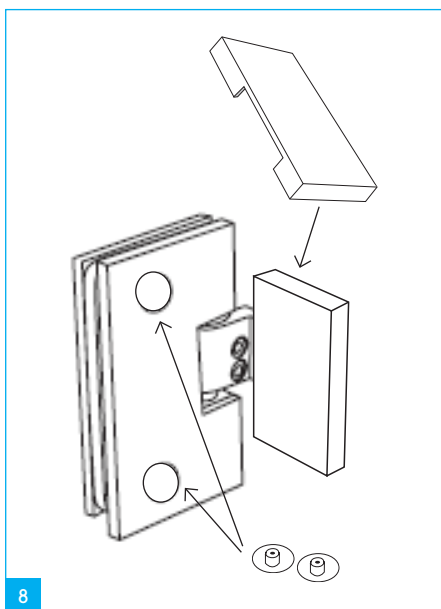
Justera glaset vid behov genom att försiktigt lossa skruvarna som klämmer fast glaset. Låt kilarna ligga kvar under glaset medan ni justerar.



Gångjärnens lyfffunktion kopplas ur/aktiveras med hjälp av de två insexskruvarna i gångjärnen. Lossa skruvarna så lyfter inte gångjärnen dörrglaset då det svängs. Dra åt skruvarna så aktiveras lyfffunktionen i läget som dörren står. Den här funktionen gör att dörrarna kan ställas i valfri vinkel ut från vägg.



Nu är din dusch klar. Kontrollera funktion och att allt sitter som det skall.



Tryck fast täcklocken "H" på väggångjärnens fästplattor så att skruvarna döljs, observera att det är höger/vänster. Dubbelhäftande tejp sitter på insidan av täcklocken. Tryck även fast de små runda täcklocken "G" i klämskruvarnas hål på insidan av samtliga gångjärn.

