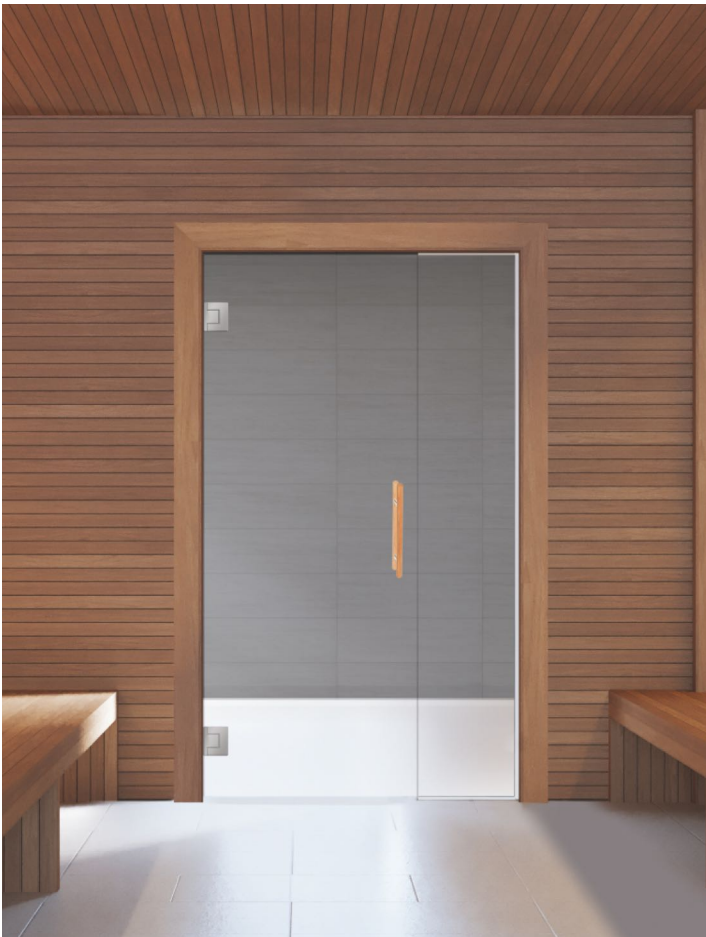


MONTERINGSANVISNING

ELEGANS BASTUFRONTER

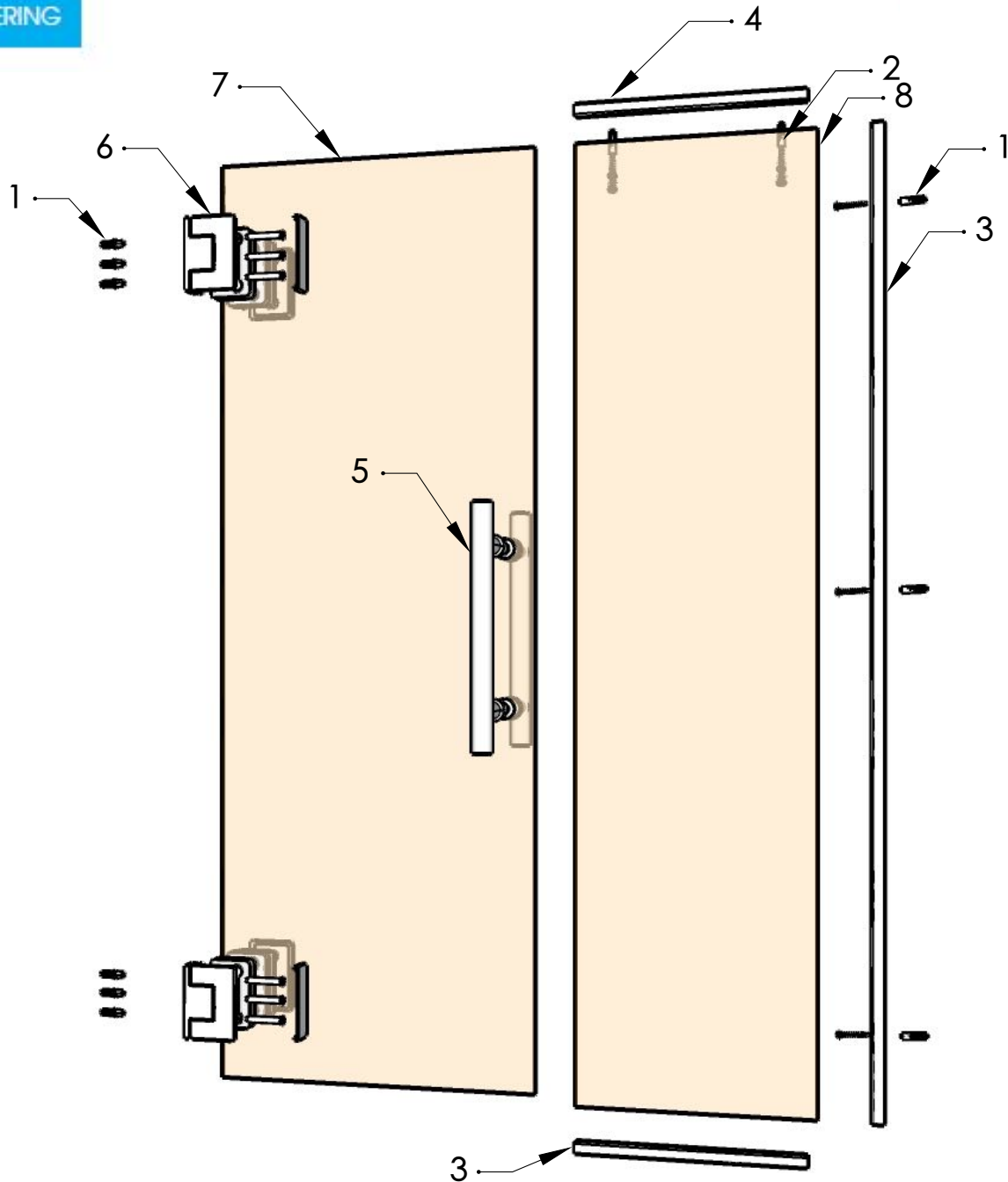
Elegans E2, Dörr med fast parti



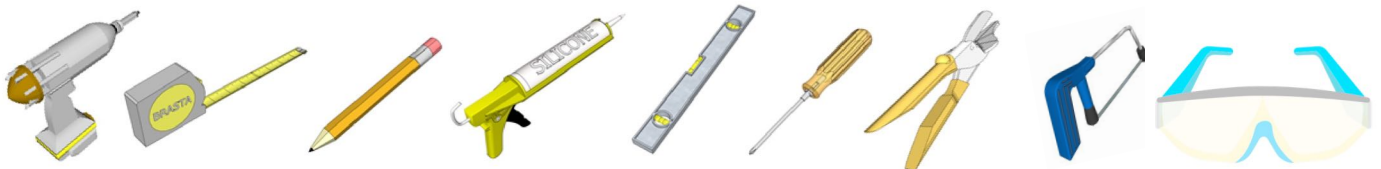
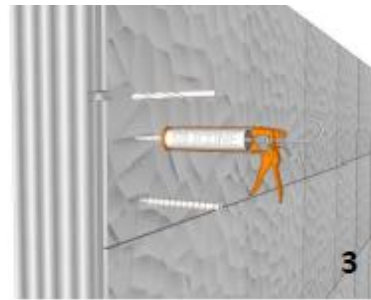
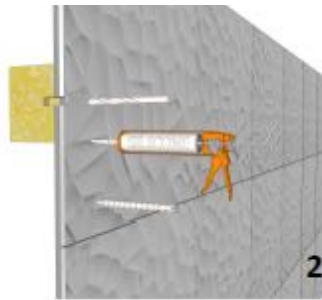
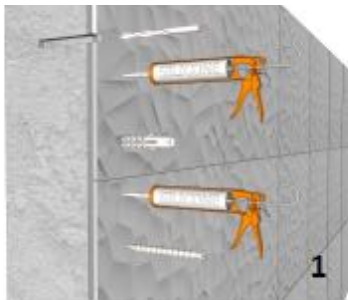
VIKTIG INFORMATION. LÄS DETTA INNAN MONTERINGEN PÅBÖRJAS.

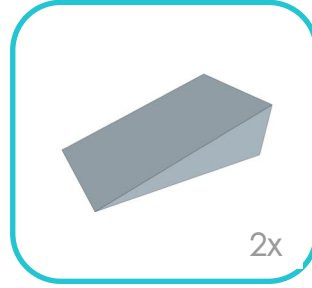
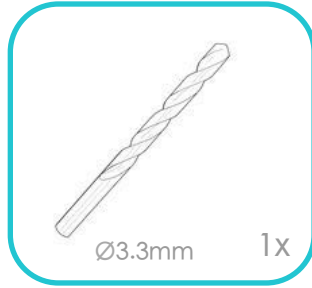
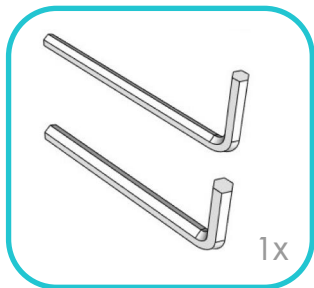
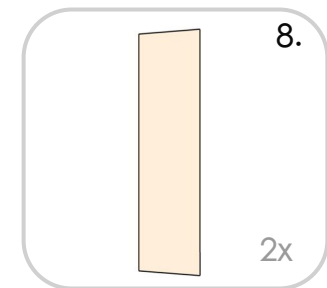
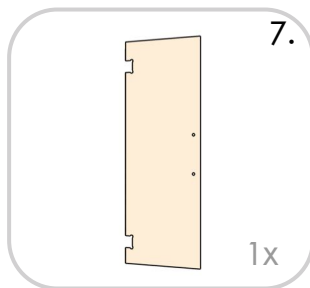
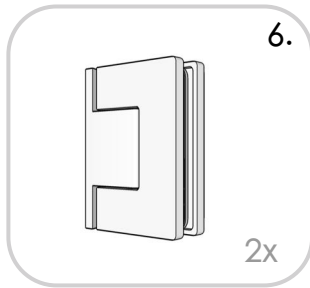
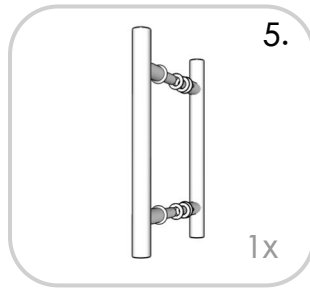
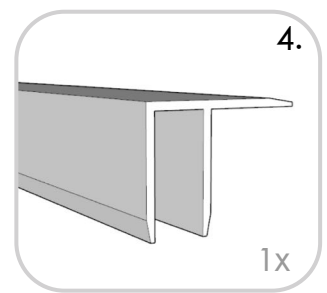
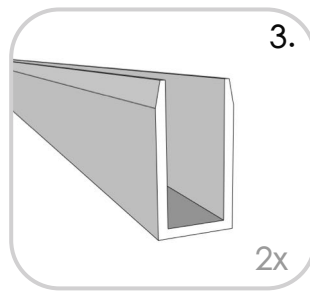
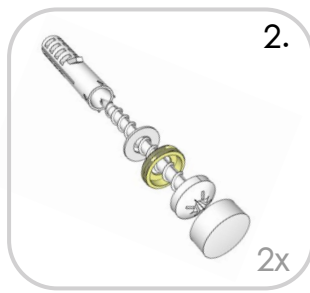
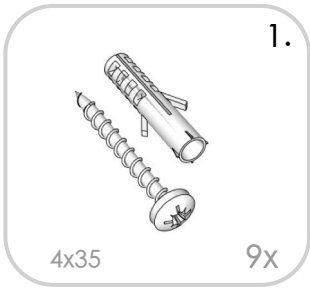
1. Läs igenom hela anvisningen innan monteringen påbörjas.
2. Kontrollera produkten noggrant. Kontrollera att det är rätt produkt och att den överensstämmer med beställningen avseende mått, glas etc innan monteringen påbörjas.
3. Eventuella skador på produkten skall reklameras innan montering. Vänd er i första hand till inköpsstället.
4. Hantera glasen mycket varsamt. De får end övrig inredning <a underlag. Duschbyggarna ansvarar inte för glas som går sönder under installation eller hantering.
5. Skydda övriga produkter i badrummet innan montering påbörjas. Vid evt olyckor ansvarar inte Duschbyggarna för skador på kringliggande produkter eller material.
6. Borra aldrig hål i väggar utan att först ha förvissat dig om att den aktuella produkten överensstämmer med beställningen.
7. Borrade hål får inte vara genomgående utan måste bottna så att silikontätningen stannar kvar och inte riskerar att försvinna in i väggen. Detta enligt Säker Vattens rekommendationer.
8. Vi rekommenderar att monteringen utförs av två personer.
9. Använd alltid skyddskläder vid montering. Speciellt skor, glasögon, och handskar.



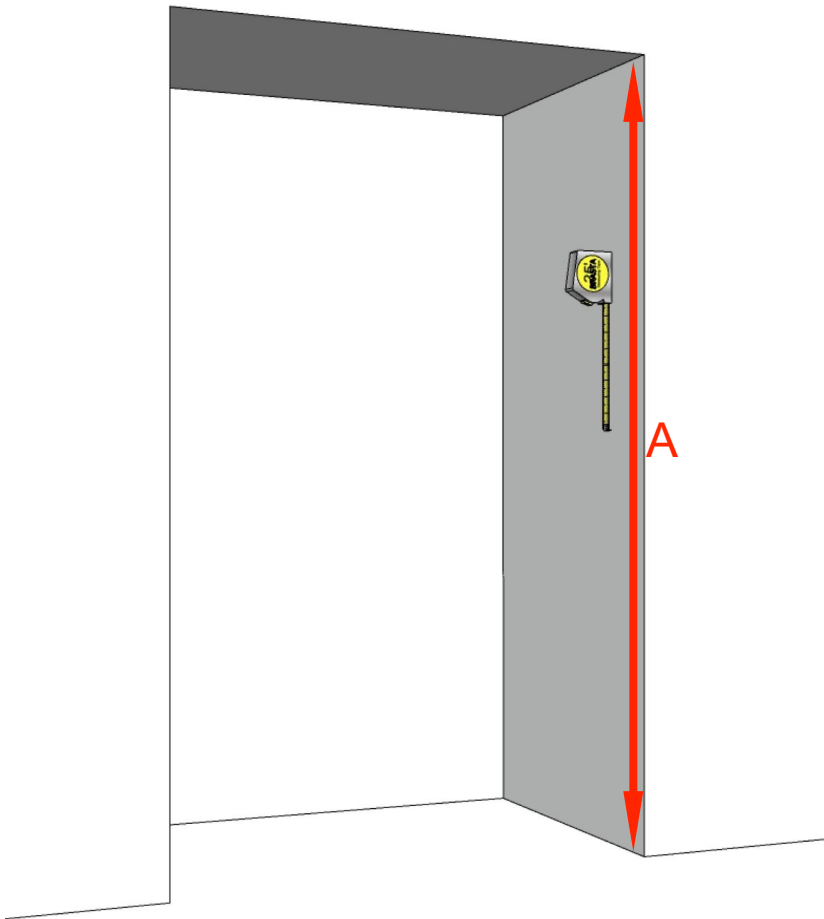


Skruvfästningar i våtzon 1 skall göras i betong eller annan massiv konstruktion (1), träreglar, träkortlingar (2), eller i konstruktion som är provad och godkänd för infästning, t.ex. skivkonstruktion (3). Se exempel på godkända konstruktioner på sakerheten.se. Alla infästningar i våtzon 1 och 2 skall tätas. Material för tätning skall fästa mot underlaget och vara vattenbeständigt, mögelresistent och åldersbeständigt.

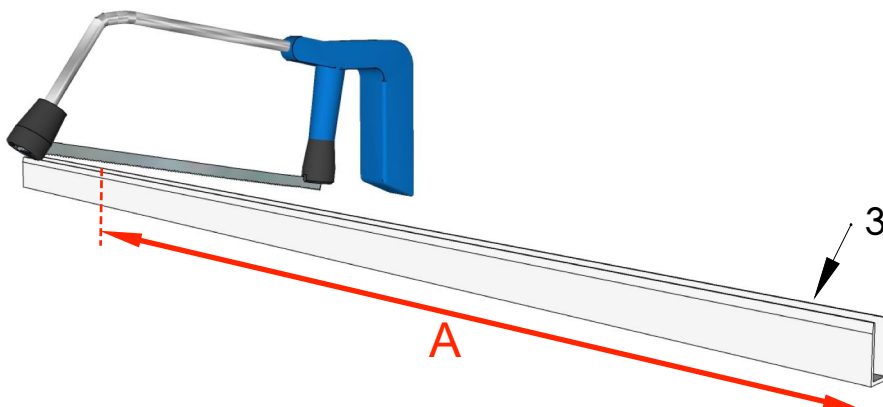




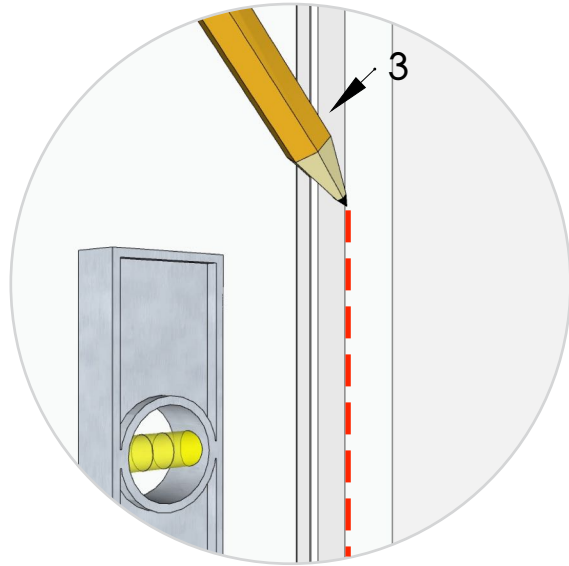
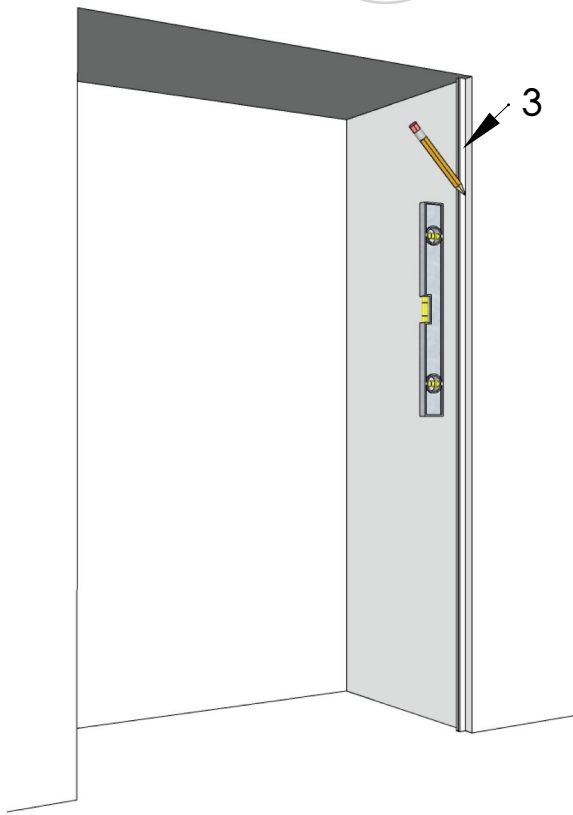
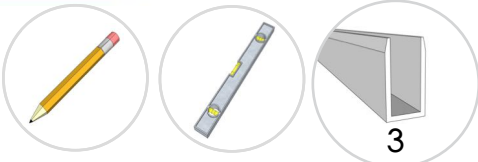
1



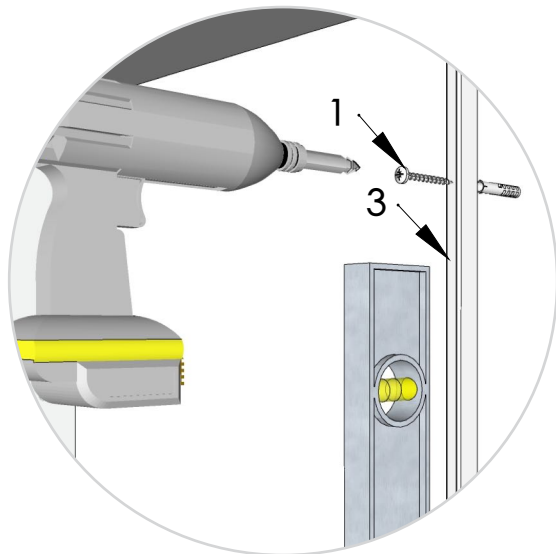
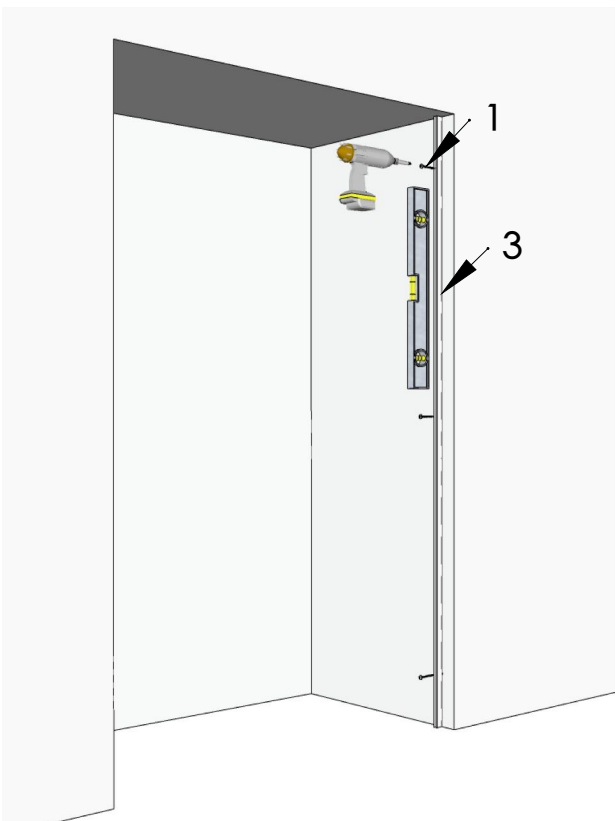
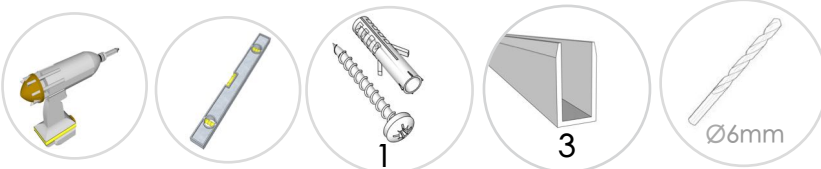
2

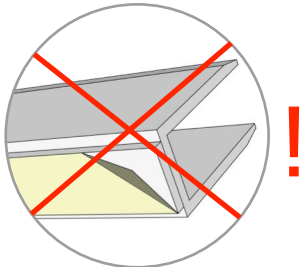
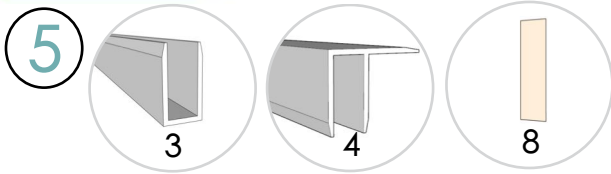


3

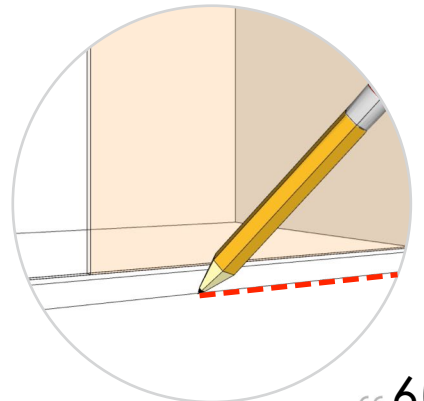
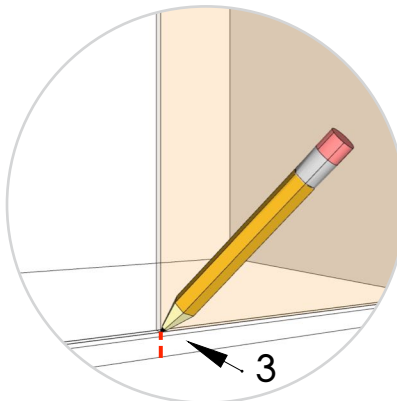
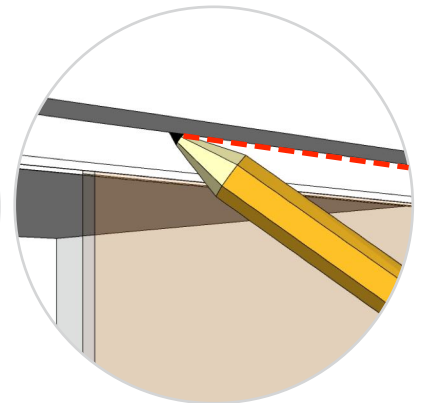
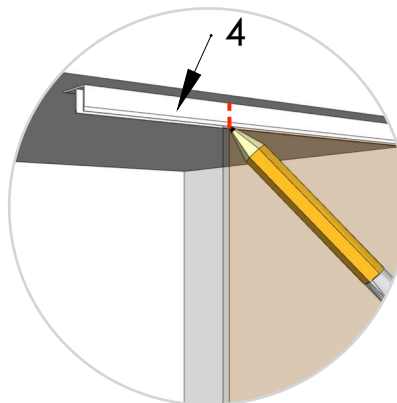
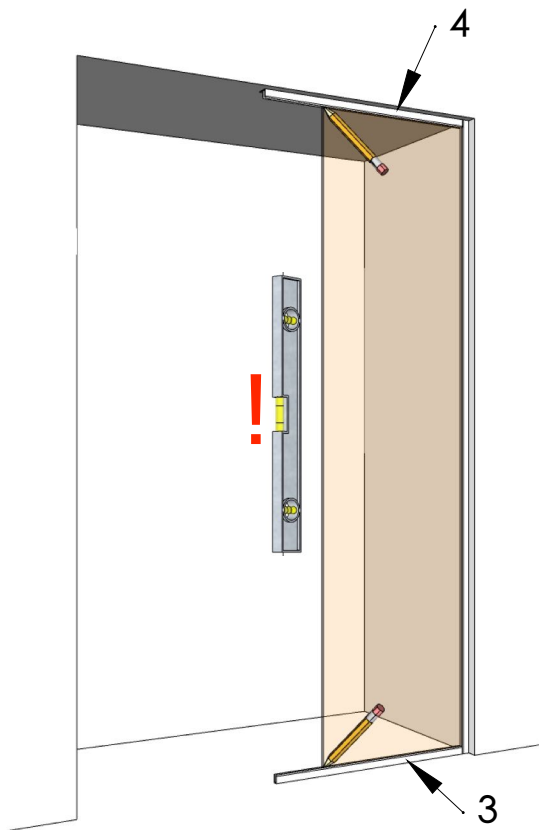
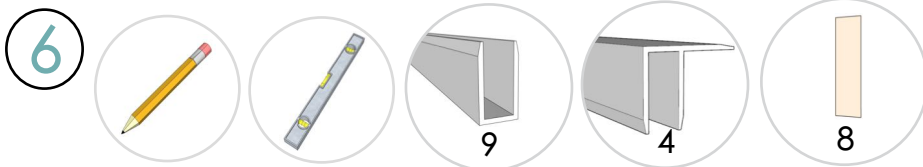
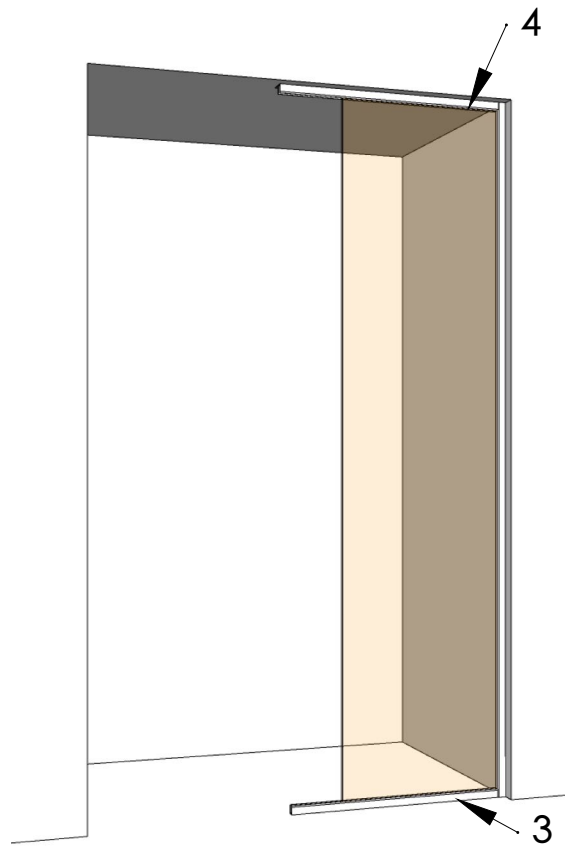


4

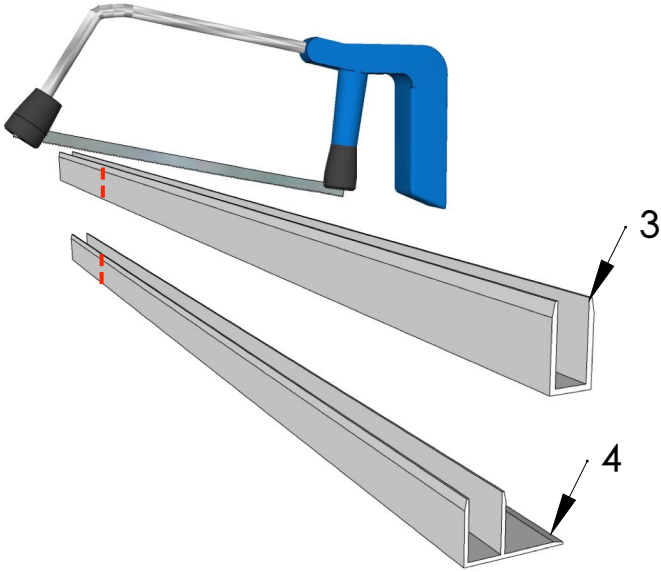
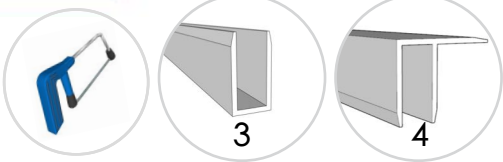




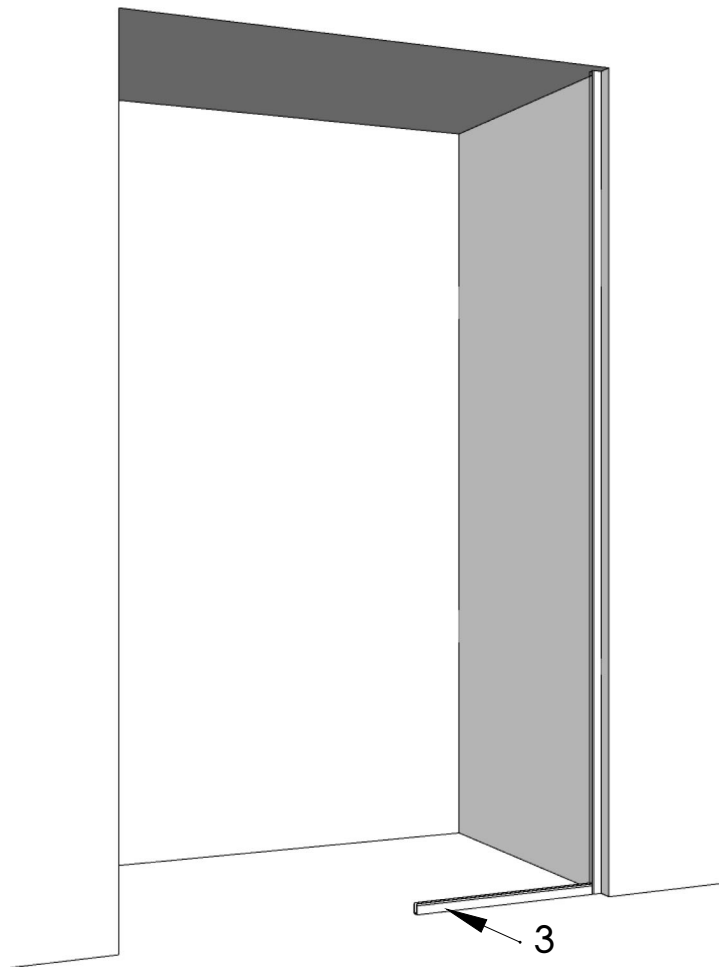
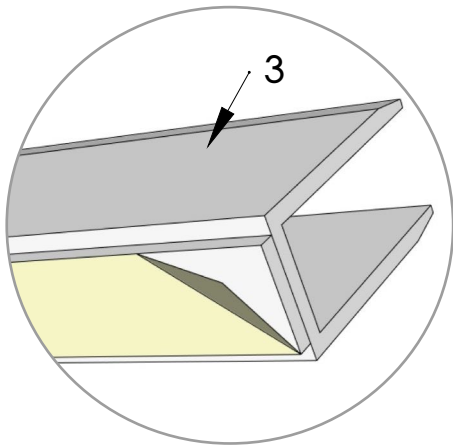
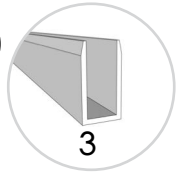
Positionera golvprofilen nr 3.
Läget beror
på hur fasta partiet behöver
injusteras.
Först i nästa steg klistras den
fast



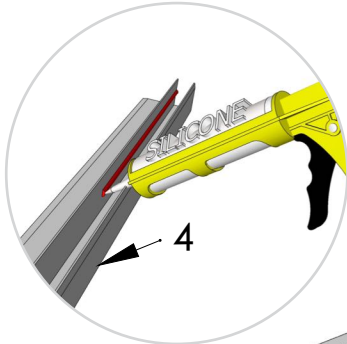
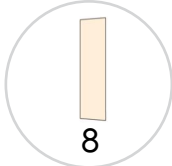
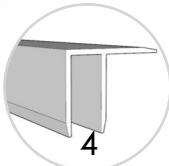
7



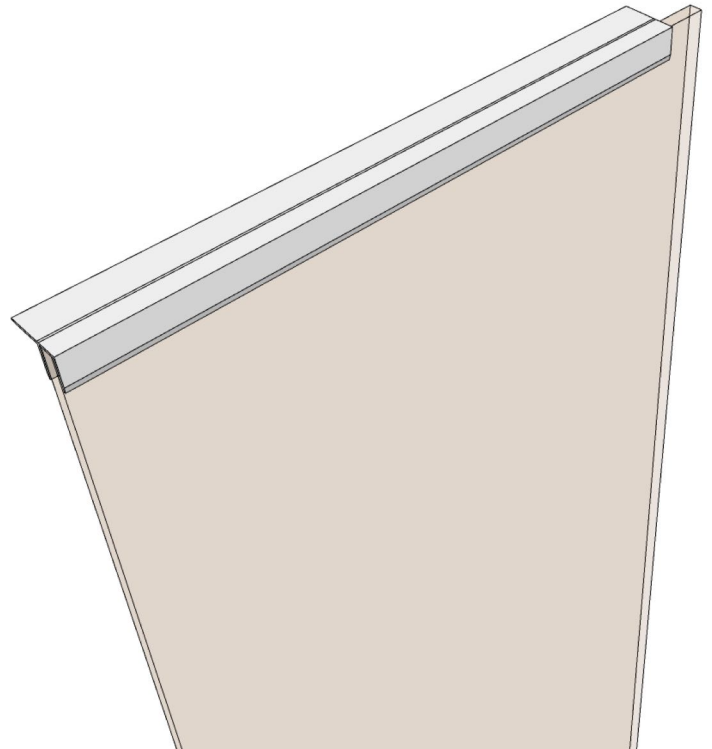
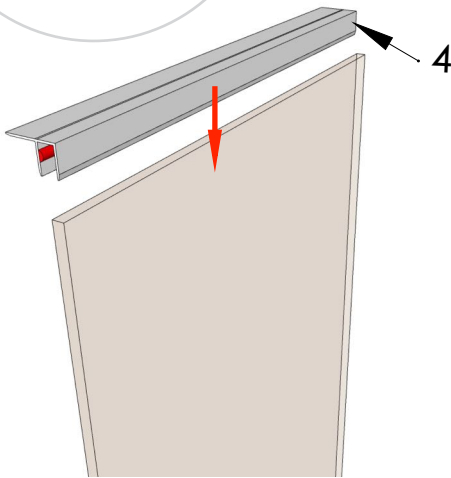
8



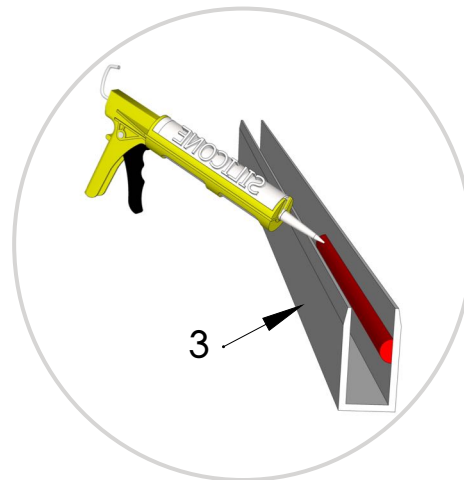
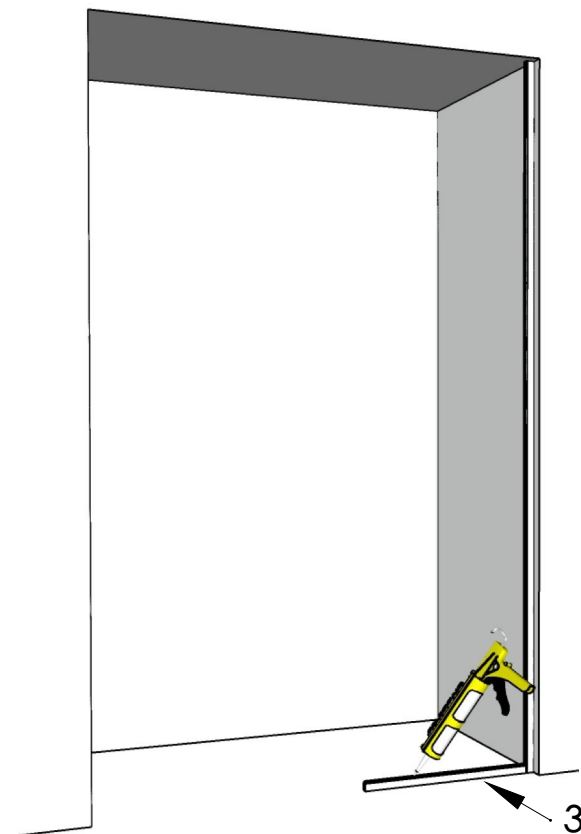
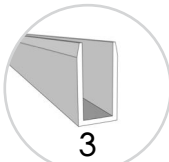
9



Lägg en silikon sträng i profilernas spår innan glaset ställs dit. Anpassa mängden silikon så att det blir tätt i profilen och vatten inte kan tränga igenom



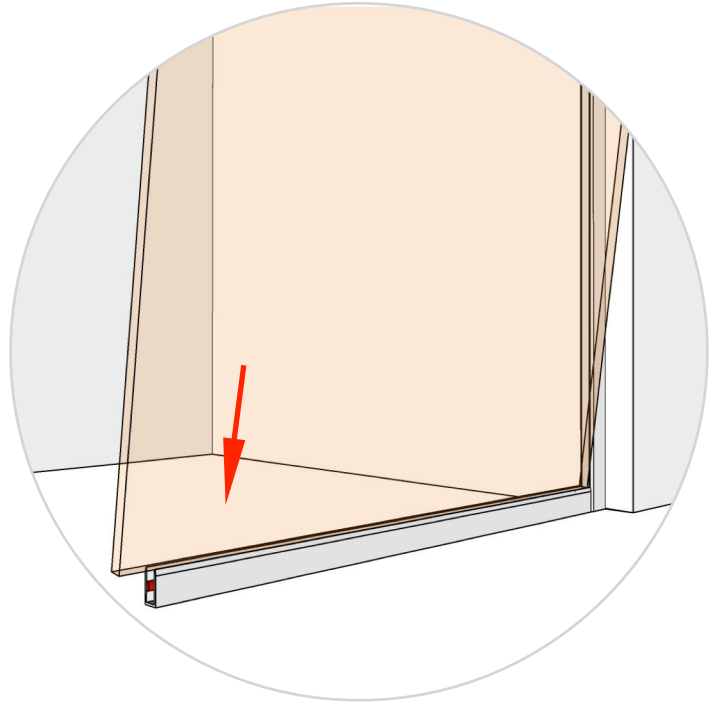
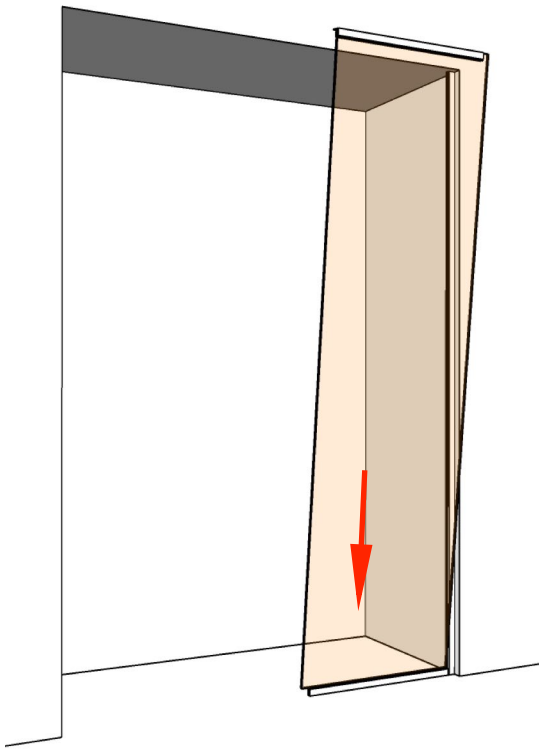
10



Lägg en silikon sträng i profilernas spår innan glaset ställs dit. Anpassa mängden silikon så att det blir tätt i profilen och vatten inte kan tränga igenom

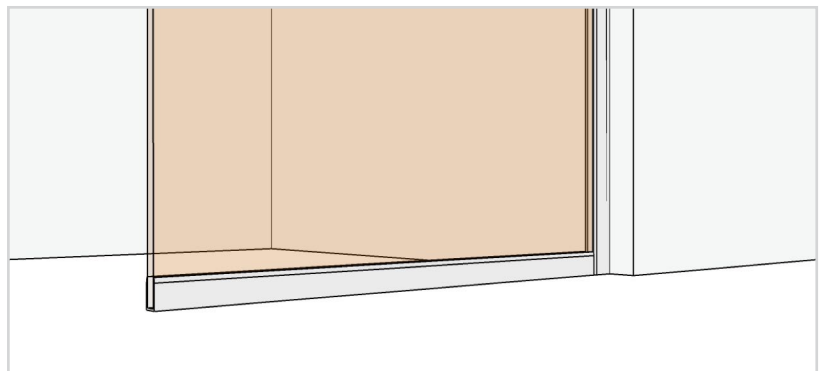
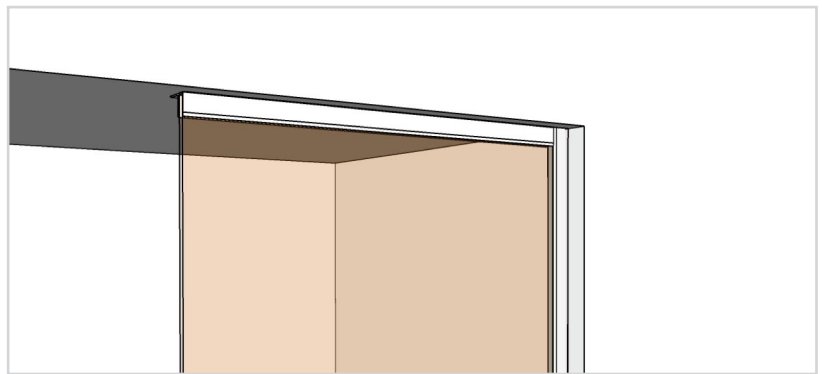
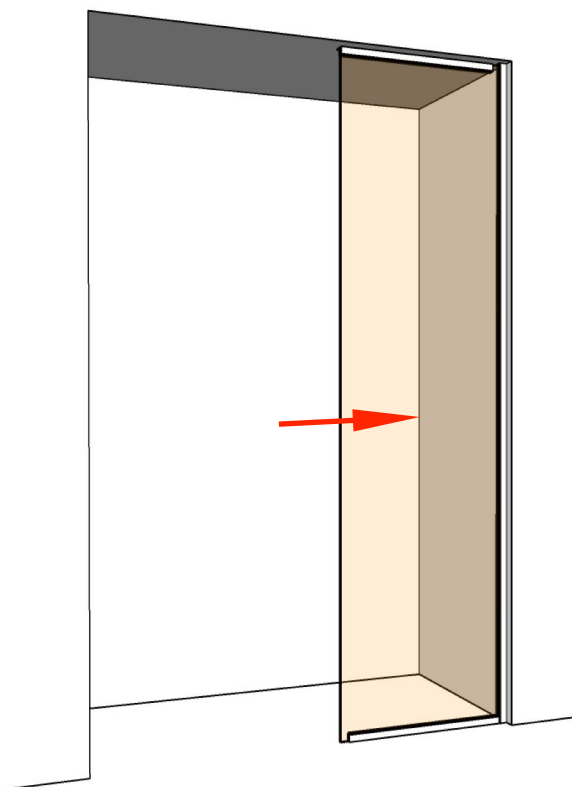
11

8

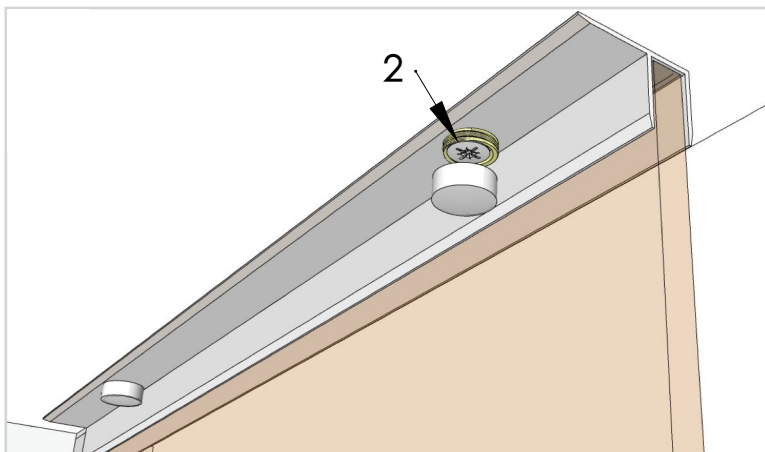
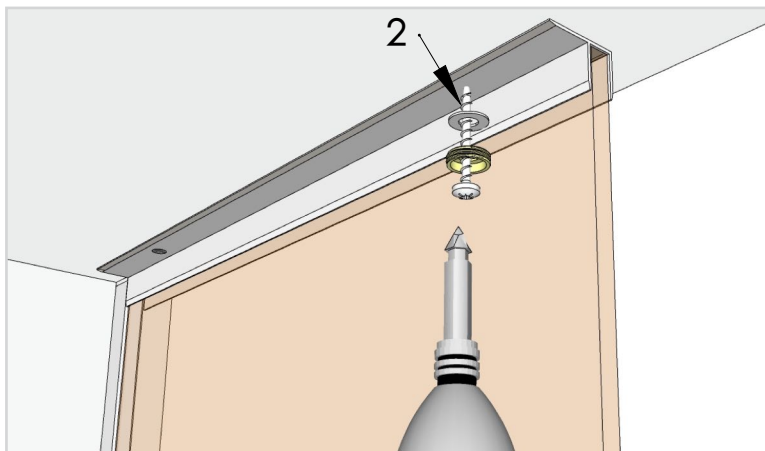
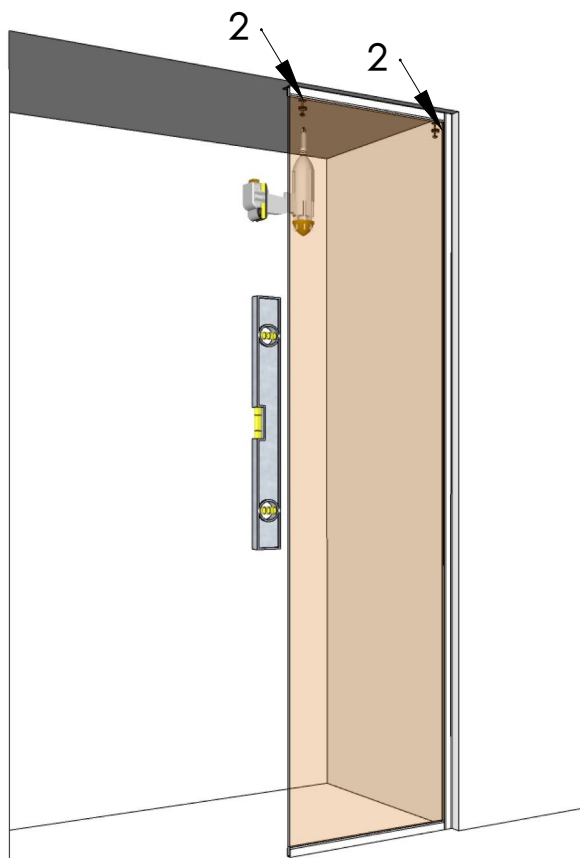
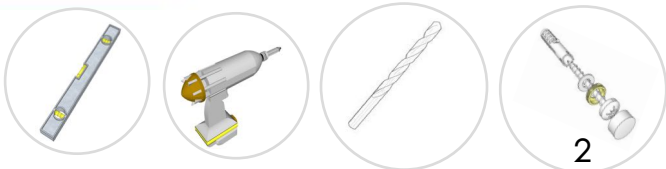


12

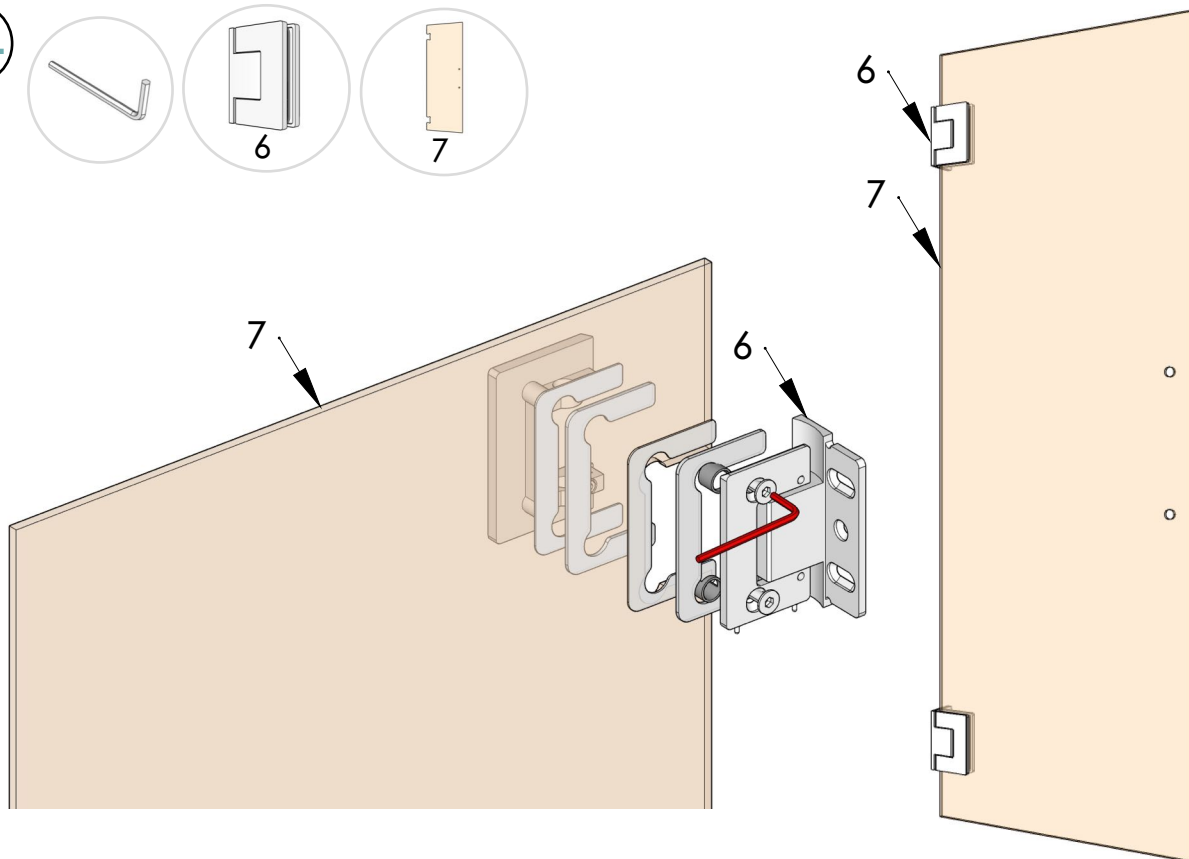
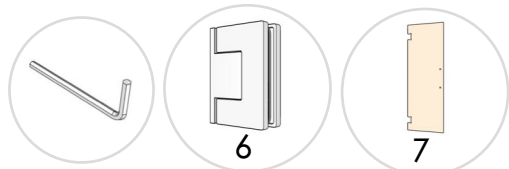
8



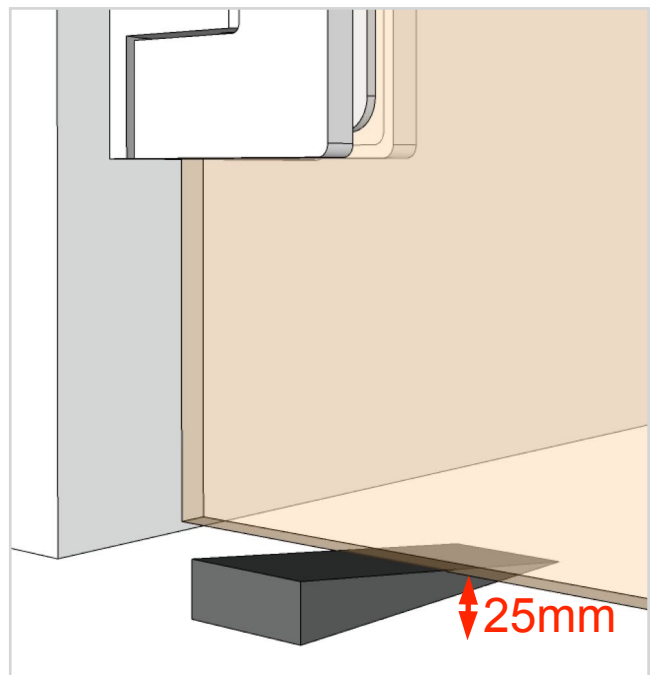
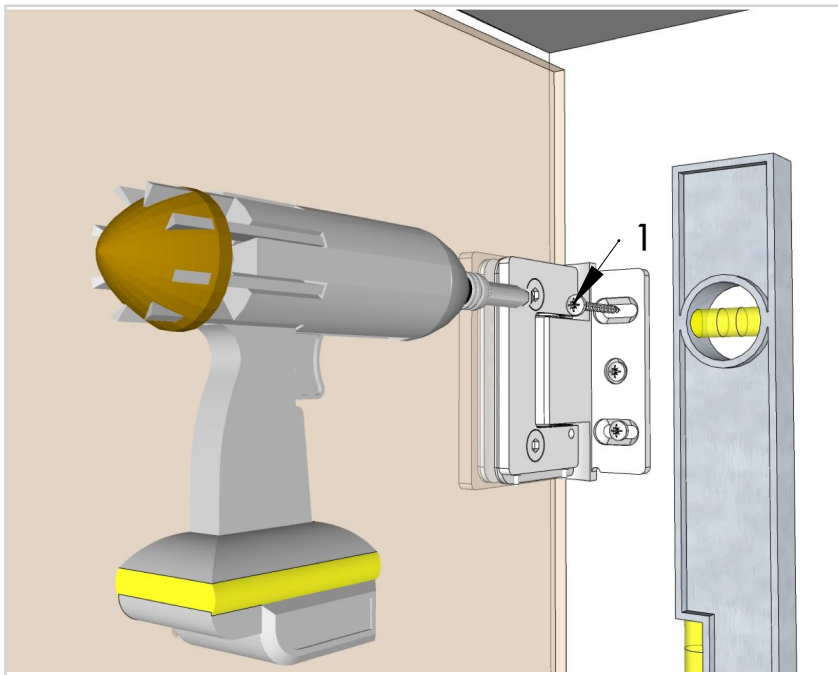
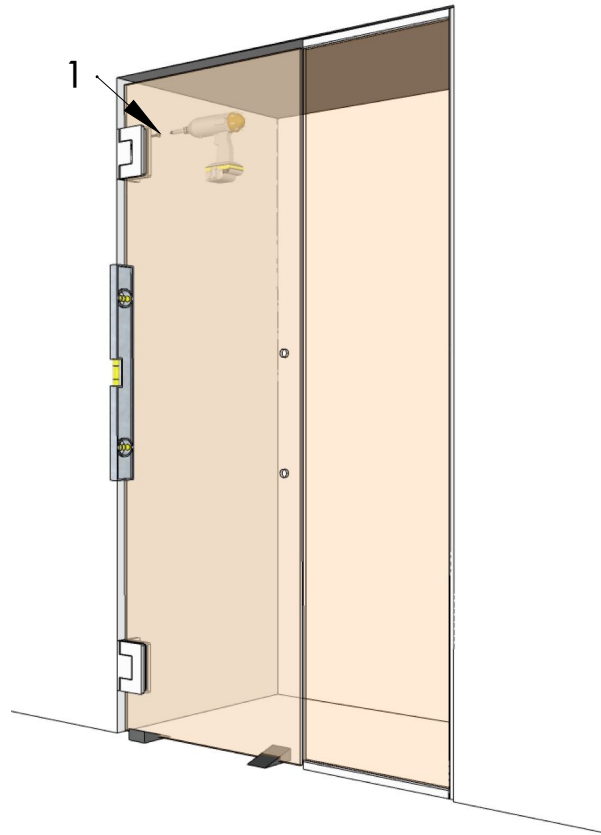
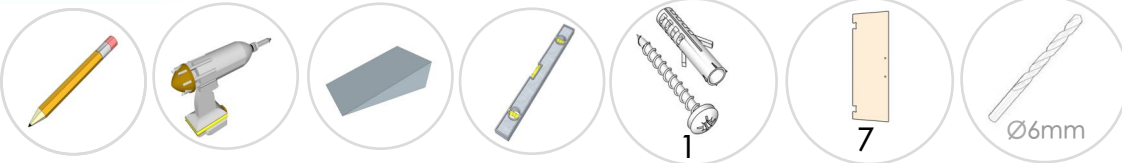
13



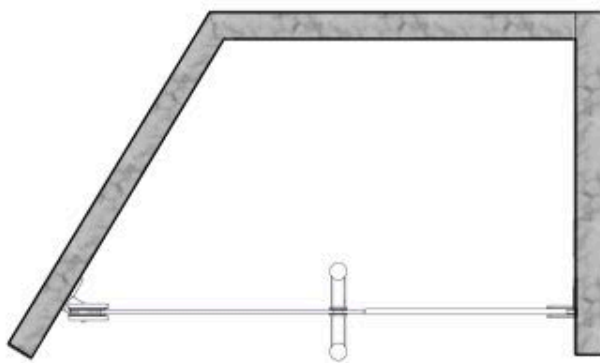
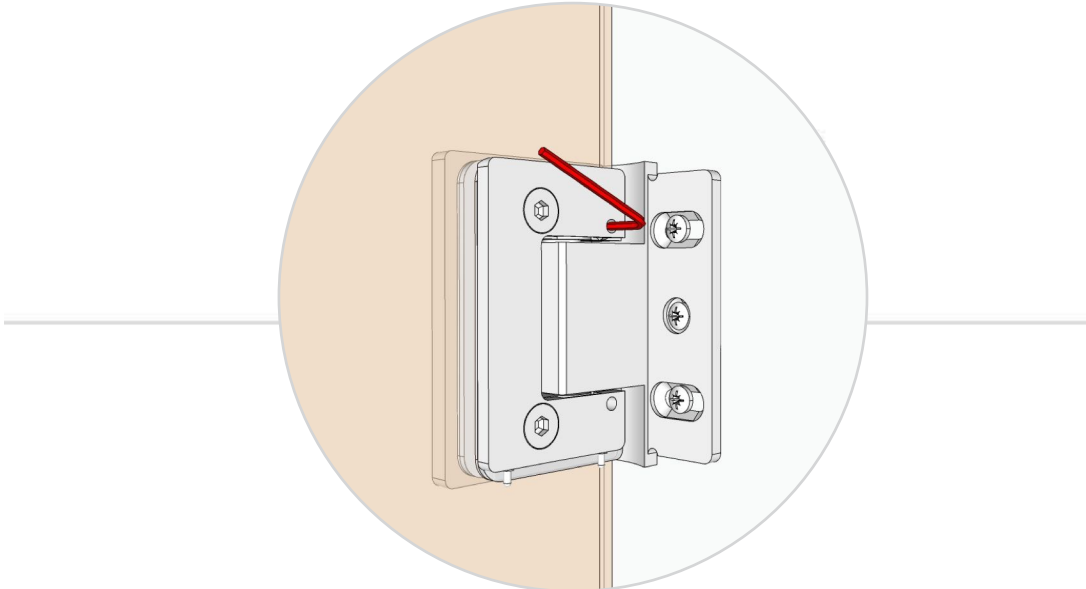
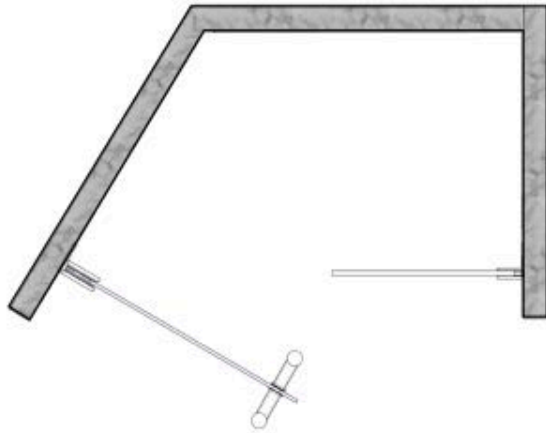
14



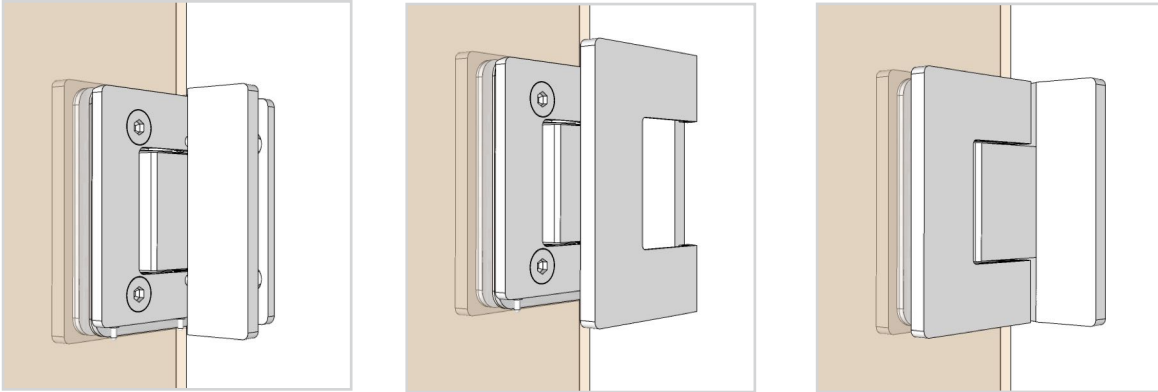
15



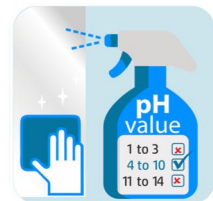
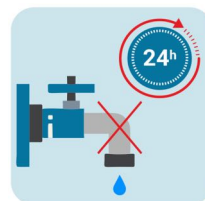
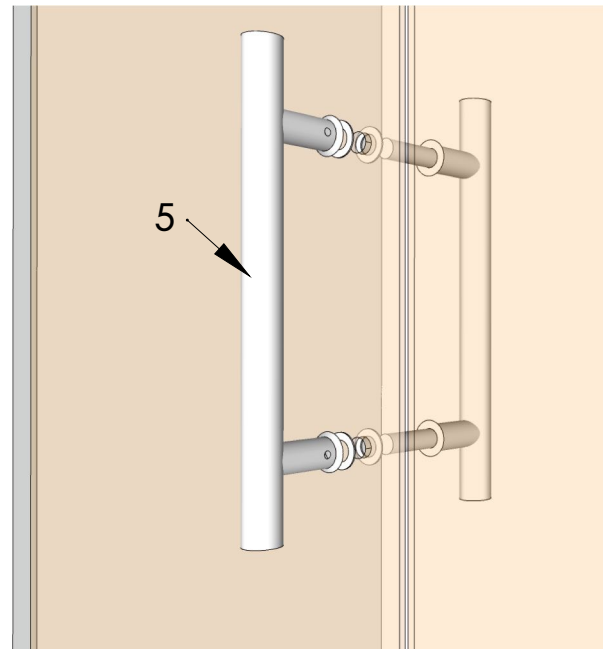
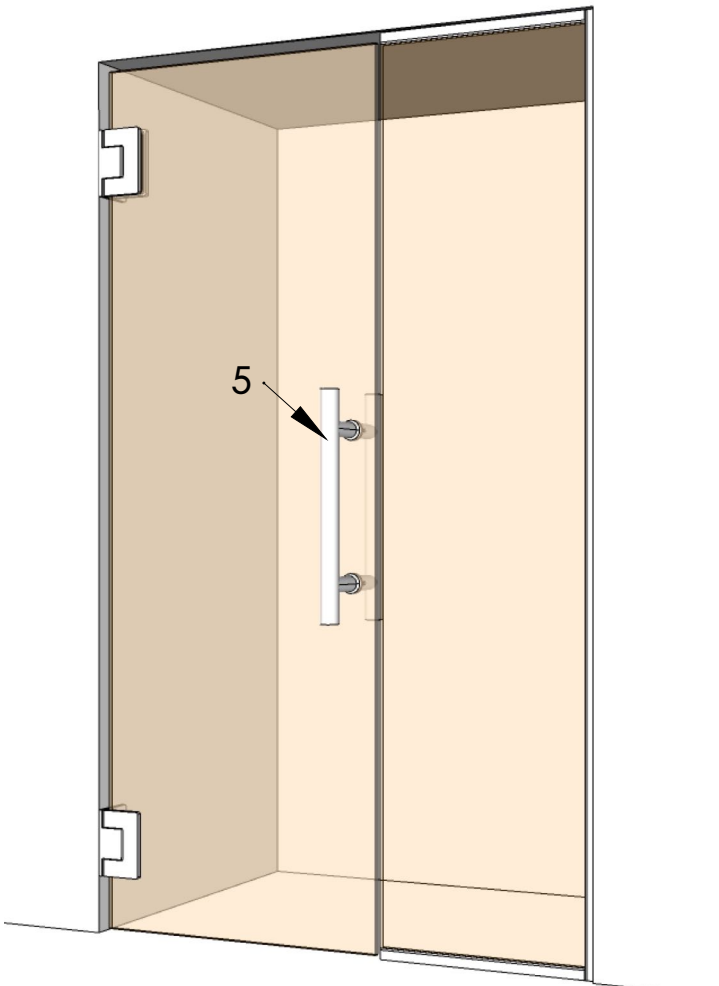
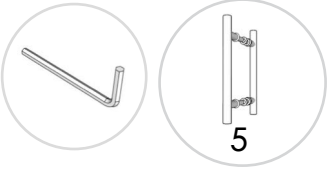
16



17



18



Skötsel och rengöring Elegans Bastufronter

Profiler

Profilerna består av aluminium som är ett slitstarkt material och tål de flesta rengöringsmedel, dock inte slipande eller frätande medel.

Lackerade profiler skall hanteras extra varsamt och rengörs med milda rengöringsmedel och mjuk svamp/trasa. Vi rekommenderar tvål och varmt vatten.

Beslag

Beslag/knappar etc med förkromad yta tål de flesta rengöringsmedel, dock inte slipande eller frätande.

Färgade beslag skall hanteras extra varsamt och rengörs med milda rengöringsmedel och mjuk svamp/trasa. Vi rekommenderar tvål och varmt vatten.

Tag för vana att rengöra din produkt ofta så att inte kalk och avlagringar får fäste.

Gångjärnsdelar skall smörjas med fett regelbundet.

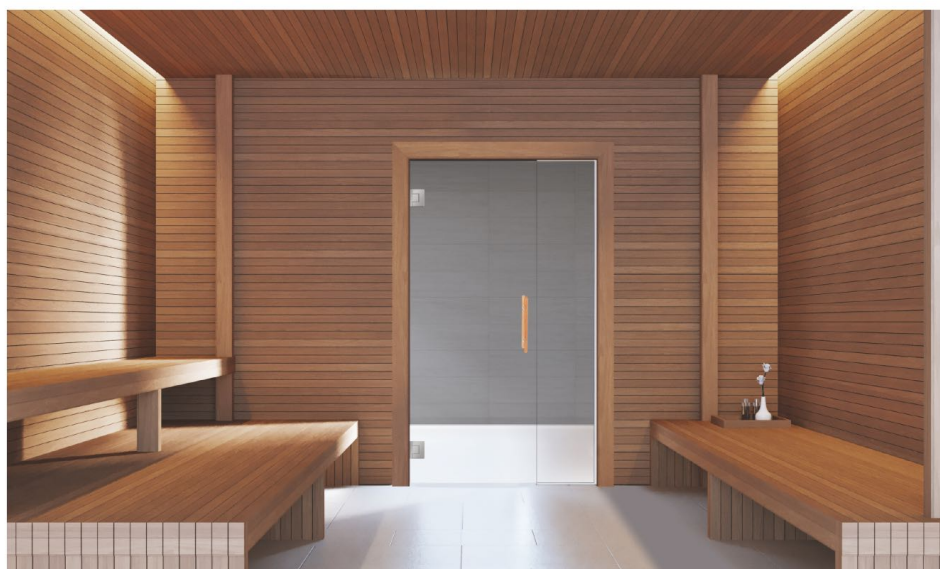
Glas

Glaset tillverkas alltid utifrån EU Harmoniserad standard SS-EN 14428:2005+A1:2008 och kräver inget annat underhåll än vanligt glas.

Som rengöringsmedel rekommenderas tvål, varmt vatten och en mjuk trasa/svamp. Svamp/trasa med hårda fibrer som kan repa får inte användas.

I handeln förekommande glas och badrengöringsmedel går också bra, de får dock inte vara citronsyrabaserade eller frätande.

Bästa rekommendationen är att dra av glaset med en gummiskrapa.



DUSCHBYGGARNA

Duschbyggarna AB, Fryksdalsbacken 34, 123 43 Farsta, Tel 08-4427660, info@duschbyggarna.se, www.duschbyggarna.se

INSTRUKTION VERSION 1111 2014



EN 14428:2015+A1:2018