



# MONTERINGSANVISNING

## DUSCHDÖRR

### DE LUXE MODELL 530

Läs hela anvisningen noga innan installationen påbörjas.  
Se till att Vatten/elledningar i väggarna inte skadas av borrar under installationen. Borrade hål får ej vara genomgående utan måste botten så att silikontätningen stannar kvar och inte faller in i väggen. Enligt Säker Vattens föreskrifter.

Skydda alla glaskanter och hörn noga!

De får inte komma i direktkontakt med hårda underlag som tex klinker utan får endast ställas på mjuka underlag. Glas som går sönder under installation omfattas inte av garantin.

Skydda kringliggande produkter/material innan installationen påbörjas så att de inte riskerar att skadas vid evt olyckor.

Duschbyggarna ansvarar inte för skador på omkringliggande material.

Eventuella skador på produkten skall reklameras innan monteringen påbörjas.

Golv och väggars jämnhet/lutning måste tas i beaktande innan installationen påbörjas.

Alla mått som anges är i millimeter.

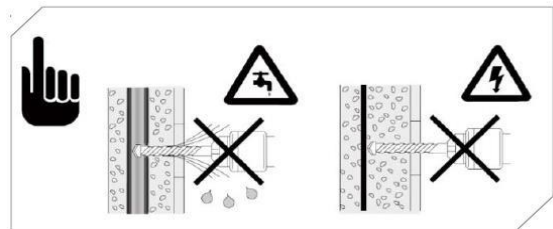
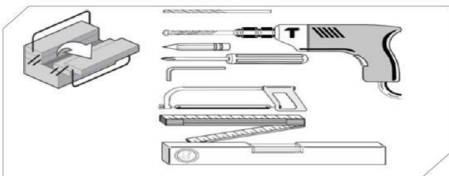
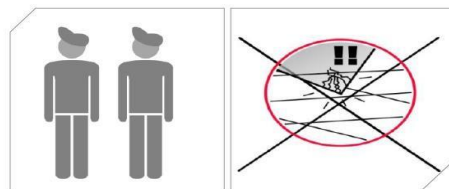
Se till att alla monteringsytor är rena och fria från fett innan monteringen påbörjas

Använd endast sanitetssilikon som tätningsmedel.

Vi rekommenderar att installationen utförs av yrkesinstallatörer.

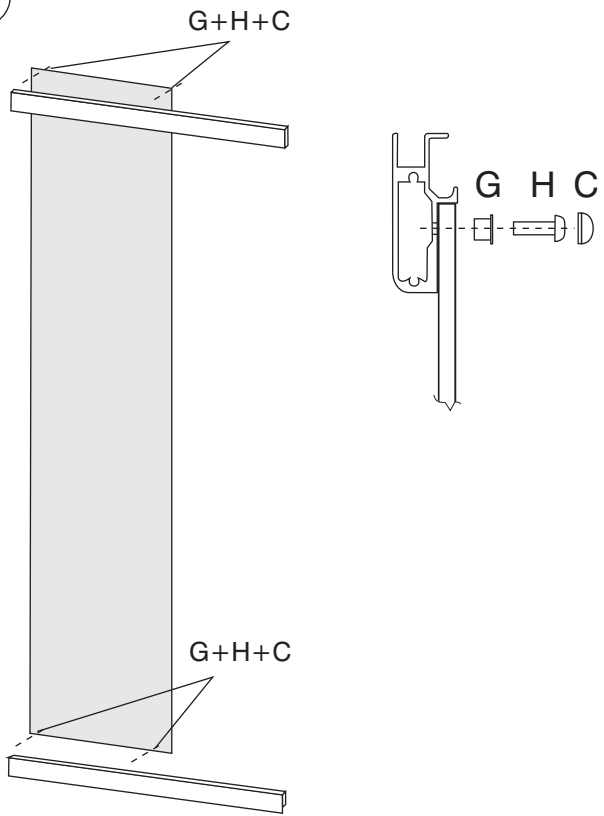
Installationen skall utföras enl anvisningen.

Felaktigt monterade produkter omfattas inte av garantin.

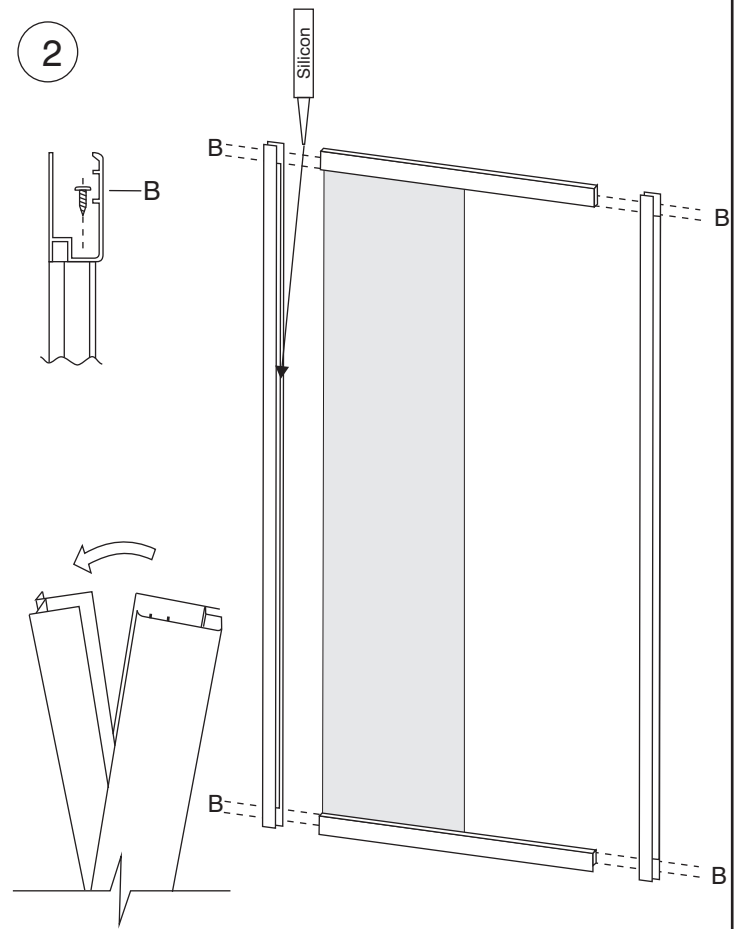


DUSCHBYGGARNA AB  
TEL 08-4427660  
[www.duschbyggarna.se](http://www.duschbyggarna.se)  
[info@duschbyggarna.se](mailto:info@duschbyggarna.se)

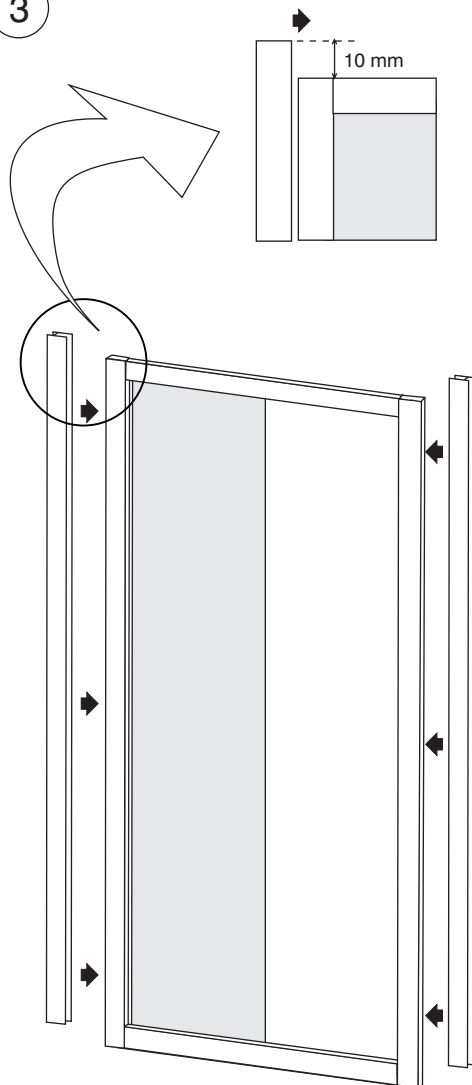
1



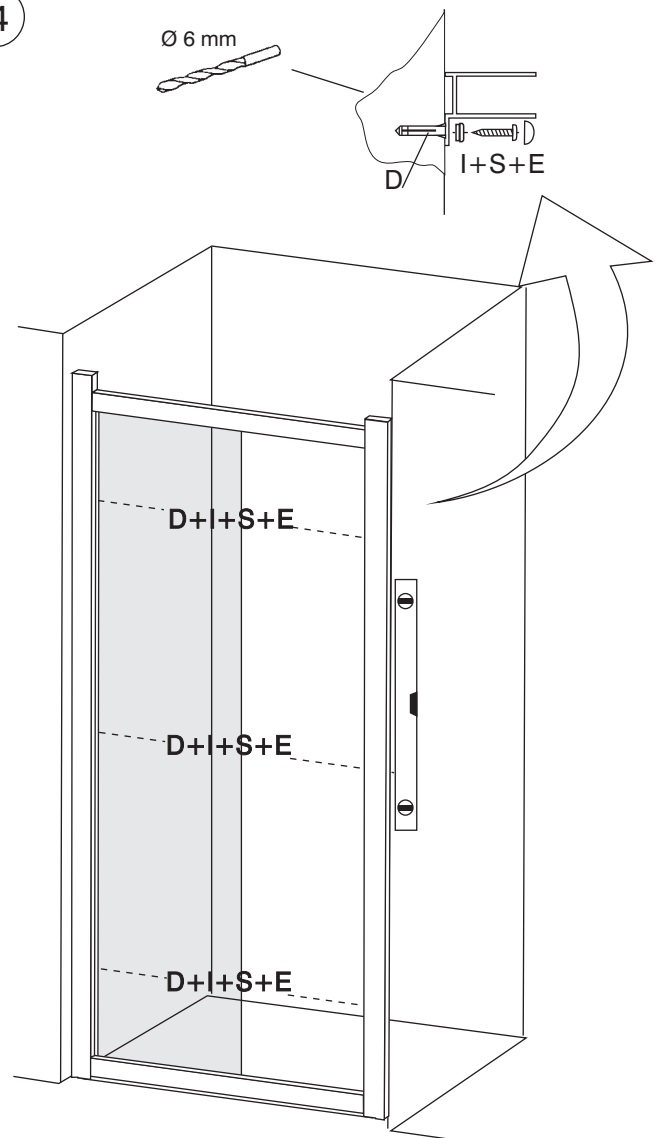
2

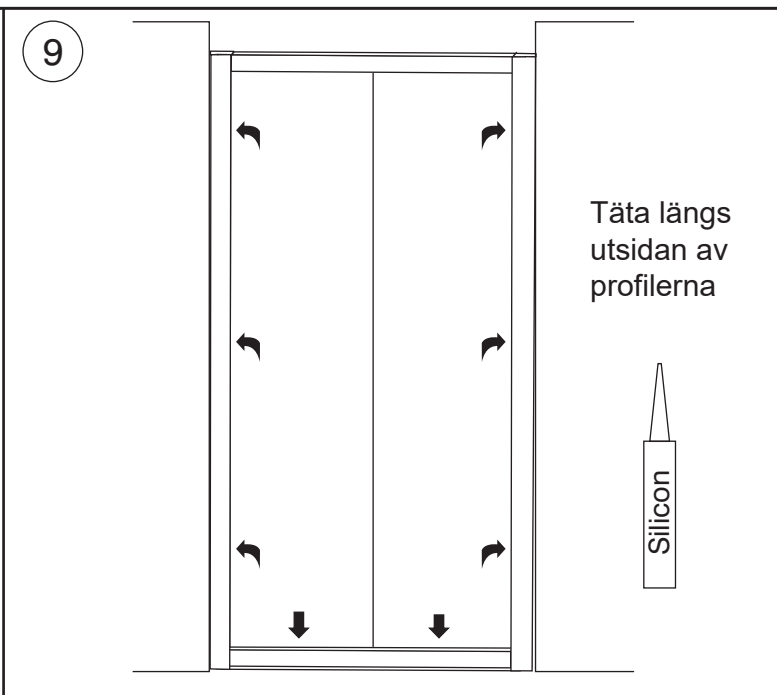
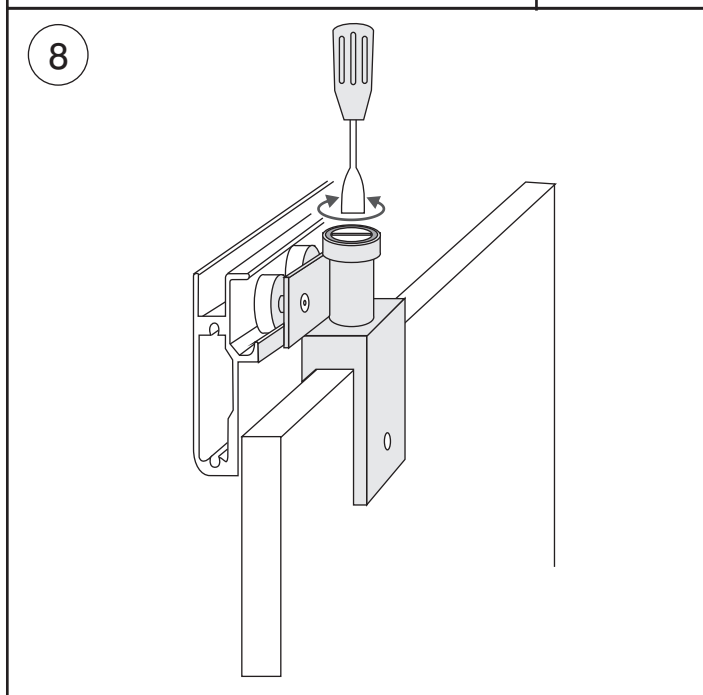
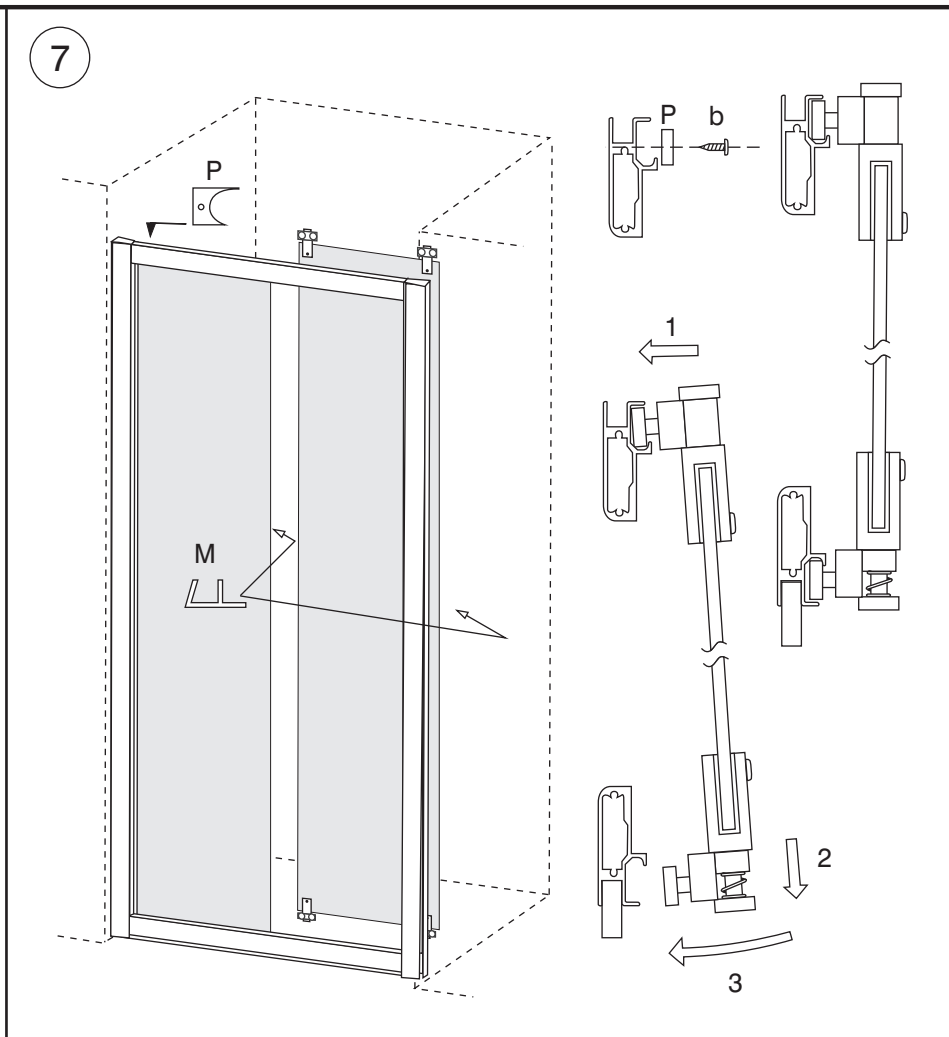
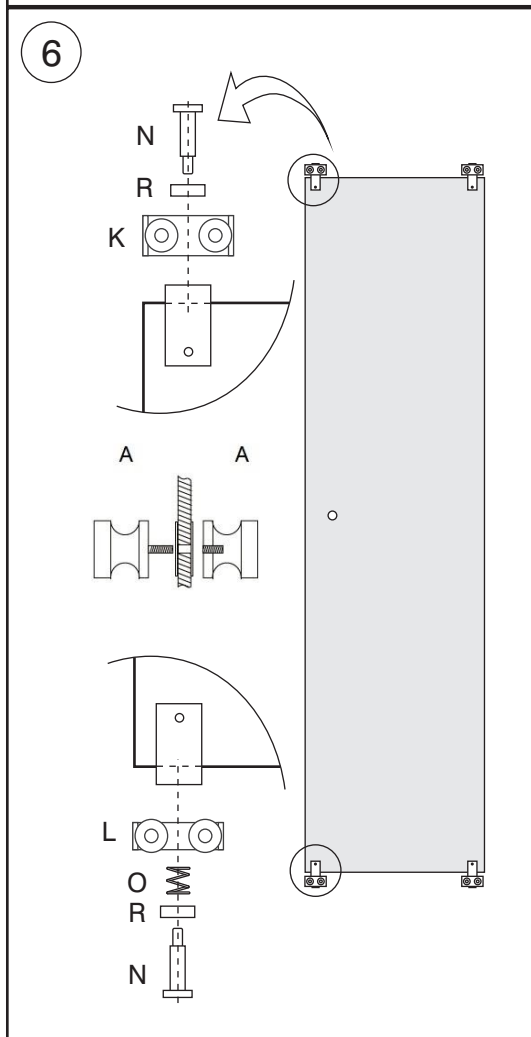
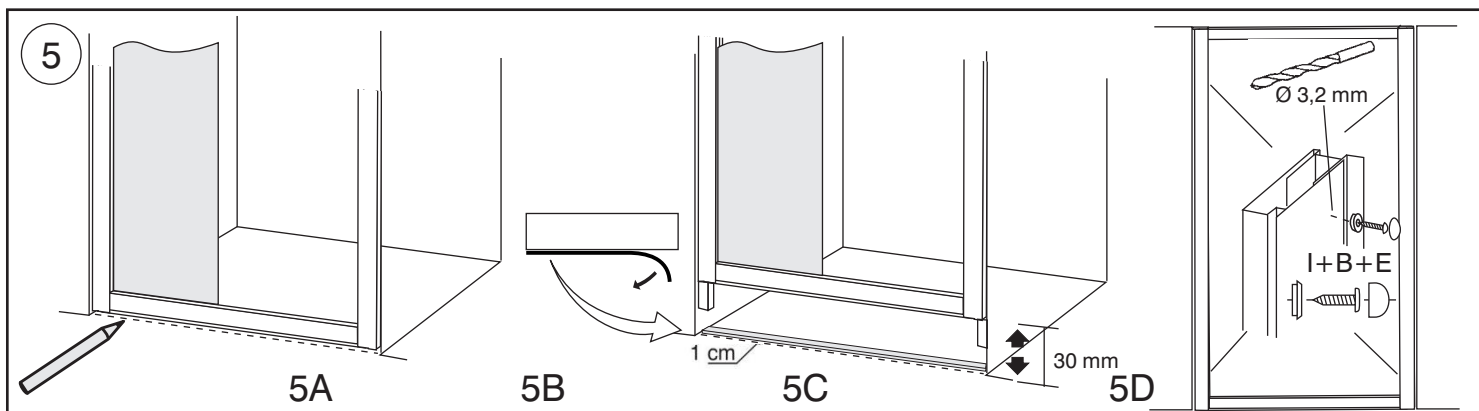


3



4





1. Skruva fast det fasta glasets på topp respektive bottenskena.

2. Ta ur väggprofilerna som är inskjutna i sidoramprofilerna.

Lägg en silikonsträng i spåret på sidoramprofilen som skall sitta på fasta glasets sida, skjut på den på glaskanten och skruva ihop med topp och bottenskena enl. bilden. Sidoramprofilen på dörrsidan skruvas ihop med topp och bottenskena.

3. Skjut på väggprofilerna så att de sticker upp 10 mm ovanför ramen.

4. Ställ på plats i nischen och markera för borrhål för att skruva fast väggprofilerna.

Borra 6 mm hål, plugga och skruva fast.

Observera att borrhål inte får vara genomgående utan måste bottna enl Säker Vattens föreskrifter. Täta borrhål med silikon både före och efter pluggning.

5. Gör en tunn markering på golvet längsmed golvskenan (5A).

Lyft duschen ca 30 mm.

Klistra fast skumlisten på golvet under golvskenan. På skumlisten sitter dubbelhäftande tejp.

Sänk ner duschväggen så att den står mot skumlisten (5B,5C).

Justera in i våg och lod och fixera ramprofilen mot väggprofilen (5D), använd 2 skruvar på respektive sida, en upptill och en nertill.

6. Montera hjul och grepp på dörrglaset enligt bilden.

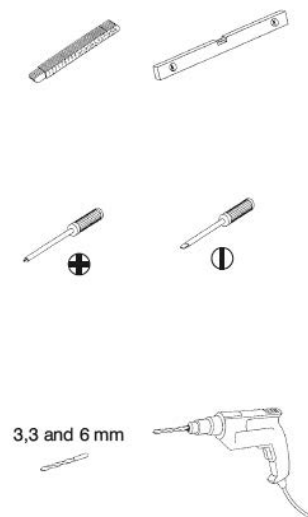
7. Häng in dörren i övre skenan först och vik in den i nedre skenan genom att trycka ner hjulen samtidigt som de viks in.

Skruva fast dörrstoppet (P) i toppskenan så att dörrrens handtag inte slår i fasta glasets då den öppnas. Sätt på tätlisterna (M) på dörrglasets långsidor.

8. Dörrrens position kan vid behov justeras med skruven på bilden.

9. Täta med silikon längs väggprofilerna och golvprofilen.

Använd sanitetssilikon och låt det torka enligt tillverkarens anvisningar innan duschen används.



		Quantity	
A		1	
b		4,2 x 13	1
B		4,2 x 16	12
C		∅ 12	4
D			6
E		∅ 10,8	10
H		M5 x 16	4
G			4
K			2
L			2
M			2
N		6 x 25	4
O			2
P			1
R			4
S		4 x 35	6
I		∅ 10,8	10

