

# LADY

Monteringsanvisning



 **DUSCHBYGGARNA**

Duschbyggarna AB  
Web: [www.duschbyggarna.se](http://www.duschbyggarna.se)  
Mail: [info@duschbyggarna.se](mailto:info@duschbyggarna.se)  
Tel: 08 - 4427660

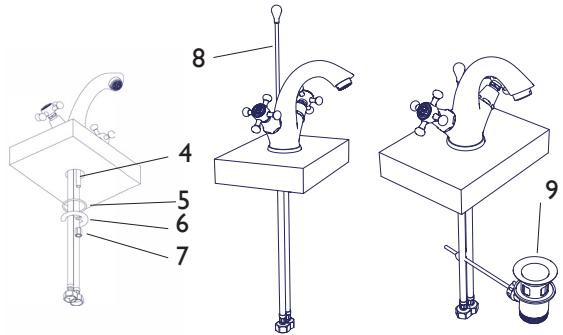
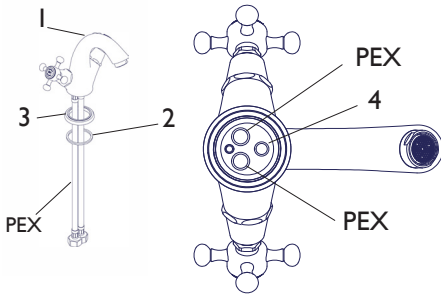
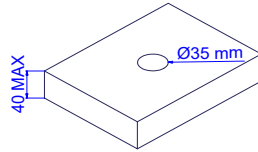
# LADY TVÄTTSTÄLLSBLANDARE

Läs hela anvisningen innan installationen påbörjas.

Blandaren tillverkas enligt gällande Europeiska normer av den Italienska producenten Rubinetteria Bugnatese och skall installeras av en behörig installatör.



Art. 934



## MONTERING

PEX slangarna för anslutning av inkommande vatten monteras i undersidan av blandarhuset. Lägg lite vattenfast fett på o-ringarna. Kontrollera vilken PEX slang som skall kopplas till varmvatten respektive kallvattenledningen. Ett enkelt sätt är att blåsa i slangerna och samtidigt vrida på blandarens flödesvred. Skruva in den gängade tappen i undersidan av blandarhuset (4). Placera dekoring (3) och packning (2) mot undersidan av blandarhuset och ställ blandaren på plats i tvättstället. Säkerställ att packningen ligger an mot tvättstället. Underifrån placeras O-ringen (5) överst följd av metallringen (6) som skjuts på gängtappen. Skruva på fixeringsmuttern (7) och dra fast blandaren. Om det är en blandare med lyftventil så monteras den nu enligt (8) och (9).

Anslut PEX slangarna till kall och varmvattenledningen.

PEX slangarnas anslutning är 3/8" plantätning.

OBS! Rörsystemet skall spolas rent innan blandaren ansluts.

Blandare som inte fungerar pga att kopparflis, smuts e.dyl satt sig inne i blandaren omfattas inte av garanti.

Slå på vattnet och kontrollera funktionen noggrant.

## DRIFTSTRYCK/TEMPERATUR

Maximum:10 Bar, Minimum: 0.5 Bar

För att upprätthålla bästa driftsfunktion skall ledningstrycket hållas så balanserat som möjligt.

Rekommenderad varmvattentemperatur 65 grad Celsius, max 80 grad Celsius.

## GARANTI

Under förutsättning att blandaren installerats korrekt och att den sköts i enlighet med denna anvisning så gäller en garantitid på 2 år.

Uppvisande av inköpskvitto krävs för att kunna hävda garanti.

Dessutom gäller en utökad garanti mot fabriktionsfel upp till 5 år där vi kostnadsfritt tillhandahåller en ny reservdel men kunden själv får bekosta evt installation.

Vi reserverar oss för tekniska förändringar.

## SKÖTSEL / RENGÖRING

Tag för vana att rengöra din blandare ofta så att det inte lagras för mycket smuts, tvål och partiklar på ytan.

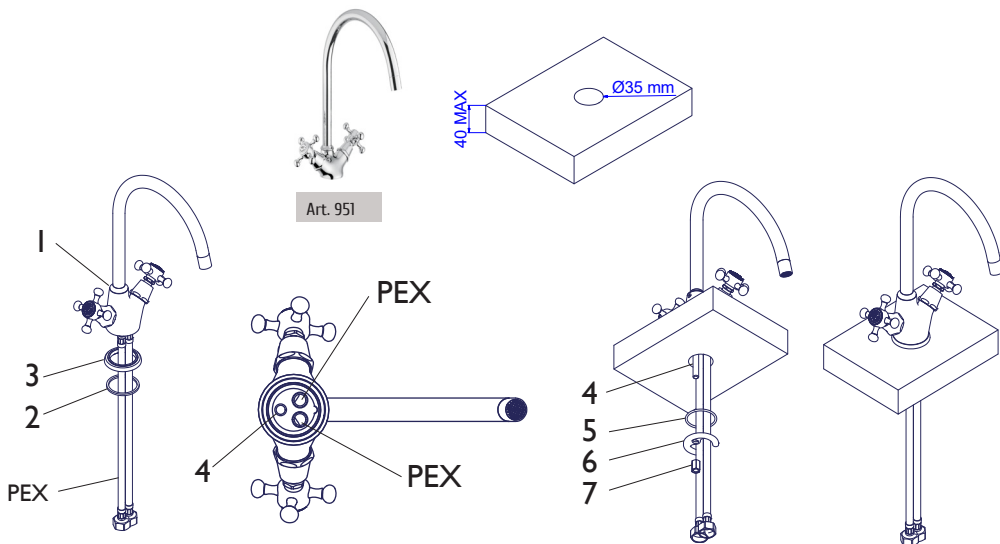
Färg/ytbehandling bevaras bäst genom rengöring med en mjuk trasa och mild tvällösning. Eftersköj med rent vatten och polera med mjuk och torr trasa. Använd inte sura, slipande eller kalklösande skurmedel. Det kan skada ytan.

Skruva loss och rengör strålsamlaren med jämna mellanrum.

Vid risk för frost skall blandaren och ledningen tömmas helt på vatten. Lämna av och på spaken i öppet läge. För att vara helt säkra skall blandaren demonteras och förvaras i uppvärmt utrymme.

# LADY KÖKSBLANDARE

Läs hela anvisningen innan installationen påbörjas.  
Blandaren tillverkas enligt gällande Europeiska normer av den Italienska producenten Rubinetteria Bugnatese och skall installeras av en behörig installatör.



## MONTERING

PEX slangarna för anslutning av inkommande vatten monteras i undersidan av blandarhuset. Lägg lite vattenfast fett på o-ringarna. Kontrollera vilken PEX slang som skall kopplas till varmt respektive kallvattenledningen. Ett enkelt sätt är att blåsa i slangen och samtidigt vrida på blandaren.

Skruva i den gängade tappen i undersidan av blandarhuset (4), (om det är en blandare med utdragbar slang så är den förmonterad).

Placera dekoring (3) och packning (2) mot undersidan av blandarhuset och ställ blandaren på plats i tvättstället.

Säkerställ att packningen ligger an mot tvättstället.

Underifrån placeras O-ring (5) överst följd av metallringen (6) som skjuts på gängtappen. Skruva på fixeringsmuttern (7) och dra fast blandaren.

Om det är en blandare med utdragbar slang så ansluts slangen undertill mot den gängade tappen. Använd medföljande övergångsnippel. Skruva fast tyngden på slangen. Kontrollera att slangen löper lätt och inte kläms i hålet samt att tyngden fungerar som motdrag då pipen dras ut.

Anslut PEX slangarna till kall och varmvattenledningen.

PEX slangarnas anslutning är 3/8" plantätning.

OBS! Rörsystemet skall spolas rent innan blandaren ansluts.

Blandare som inte fungerar pga att kopparflis, smuts e.dyl satt sig inne i blandaren omfattas inte av garanti.

Slå på vattnet och kontrollera funktionen noggrant.

## DRIFTSTRYCK/TEMPERATUR

Maximum:10 Bar, Minimum: 0.5 Bar

För att upprätthålla bästa driftsfunktion skall ledningstrycket hållas så balanserat som möjligt.

Rekommenderad varmvattentemperatur 65 grad Celsius, max 80 grad Celsius.

## GARANTI

Under förutsättning att blandaren installerats korrekt och att den sköts i enlighet med denna anvisning så gäller en garantitid på 2 år. Uppvisande av inköpskvitto krävs för att kunna hävda garanti.

Dessutom gäller en utökad garanti mot fabriktionsfel upp till 5 år där vi kostnadsfritt tillhandahåller en ny reservdel men kunden själv får bekosta evt installation.

Vi reserverar oss för tekniska förändringar.

## SKÖTSEL / RENGÖRING

Tag för vana att rengöra din blandare ofta så att det inte lagras för mycket smuts, tvål och partiklar på ytan.

Färg/ytbehandlingen bevaras bäst genom rengöring med en mjuk trasa och mild tvålösning. Efterskölj med rent vatten och polera med mjuk och torr trasa. Använd inte sura, slipande eller kalklösande skurmedel. Det kan skada ytan.

Skruva loss och rengör strålsamlaren med jämna mellanrum.

Vid risk för frost skall blandaren och ledningen tömmas helt på vatten.

Lämna av och på spaken i öppet läge.

För att vara helt säkra skall blandaren demonteras och förvaras i uppvärmt utrymme.

# LADY KAR / DUSCHBLANDARE

Läs hela anvisningen innan installationen påbörjas.

Blandaren tillverkas enligt gällande Europeiska normer av den Italienska producenten Rubinetteria Bugnatese och skall installeras av en behörig installatör.



Art. 900



Art. 901



Art. 946

## MONTERING

Blandarens c/c mått är 150 mm.

Anslutning  $\frac{3}{4}$ " löpmutter med plantätning.

Se till att alla packningarna sitter på plats och montera blandaren på blandarfästet.

Anslut duschslang, handdusch och montera evt separat väggfäste för handduschen på valfri plats inom räckhåll från blandaren.

Observera att täta borrhål enligt Säker Vattens rekommendation!

OBS! Rörsystemet skall spolas rent innan blandaren ansluts.

Blandare som inte fungerar pga kopparflis, smuts e.dyl satt sig inne i blandaren omfattas inte av garanti.

Kontrollera noga funktion och att alla anslutningar är täta innan installationen avslutas.

## DRIFTSTRYCK/TEMPERATUR

Maximum:10 Bar, Minimum: 0,5 Bar

För att upprätthålla bästa driftsfunktion skall ledningstrycket hållas så balanserat som möjligt.

Rekommenderad varmvattentemperatur 65 grad Celsius, max 80 grad Celsius.

## GARANTI

Under förutsättning att blandaren installerats korrekt och att den sköts i enlighet med denna anvisning så gäller en garantitid på 2 år. Uppvisande av inköpskvitto krävs för att kunna hävda garanti.

Dessutom gäller en utökad garanti mot fabriksfel upp till 5 år där vi kostnadsfritt tillhandahåller en ny reservdel men kunden själv får bekosta evt installation.

Vi reserverar oss för tekniska förändringar.

## SKÖTSEL / RENGÖRING

Tag för vana att rengöra din blandare ofta så att det inte lagras för mycket smuts, tvål och partiklar på ytan. Färg/yttbehandlingen bevaras bäst genom rengöring med en mjuk trasa och mild tvällösning. Efterskölj med rent vatten och polera med mjuk och torr trasa. Använd inte sura, slipande eller kalklösande skurmedel. Det kan skada ytan.

Skruva loss och rengör evt strålsamlare med jämna mellanrum.

Vid risk för frost skall blandaren och ledningen tömmas helt på vatten.

Lämna av och på spaken i öppet läge.

För att vara helt säkra skall blandaren demonteras och förvaras i uppvärmt utrymme.