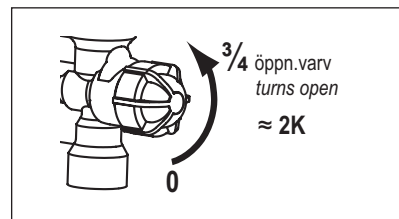
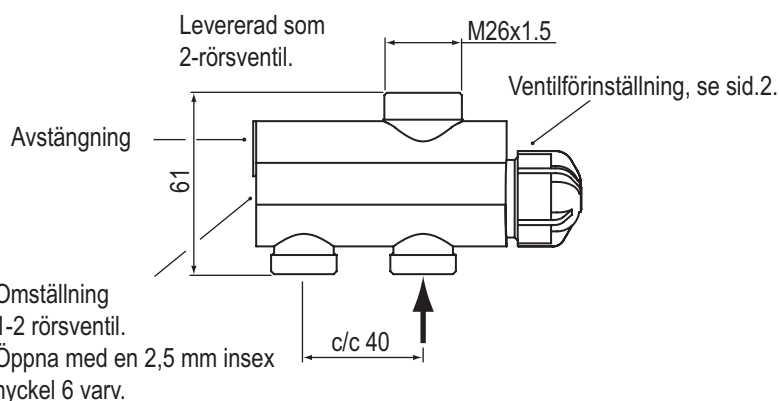


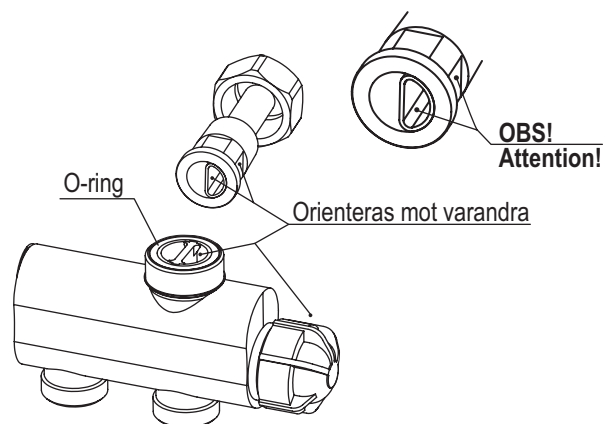
Reglerdon



Monteras ej i VVC-system eller upp och ned.



Montering NG



Typ	Anslutning mot rörsidan	Anslutning med NG/NGV mot handdukstorken
RFA 75	M22x1.5	ISO-G 1/2

**1-rörssystem**

**Kv<sub>2K</sub>**

(Ventilförinställning fullt öppen)

Öppn. varv X Bypass	Kv totalt	Kv handdukstork	Fördeln. % handdukstork
0.5	0.78	0.7	90
1	0.82	0.66	81
1.5	0.85	0.65	73
2	1.05	0.63	64
2.5	1.12	0.62	55
3	1.28	0.61	45
3.5	1.42	0.57	40
4	1.60	0.53	33
4.5	1.78	0.48	27
5	1.88	0.43	22

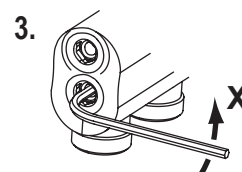
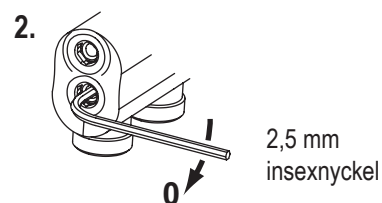
**Kv<sub>s</sub>**

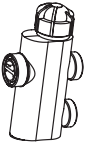
(Ventilförinställning fullt öppen)

Öppn. varv X Bypass	Kv totalt	Kv handdukstork	Fördeln. % handdukstork
0.5	0.84	0.77	91
1	0.89	0.76	85
1.5	0.95	0.74	77
2	1.02	0.70	69
2.5	1.12	0.68	61
3	1.23	0.64	51
3.5	1.34	0.60	45
4	1.49	0.57	38
4.5	1.65	0.52	32
5	1.80	0.48	27

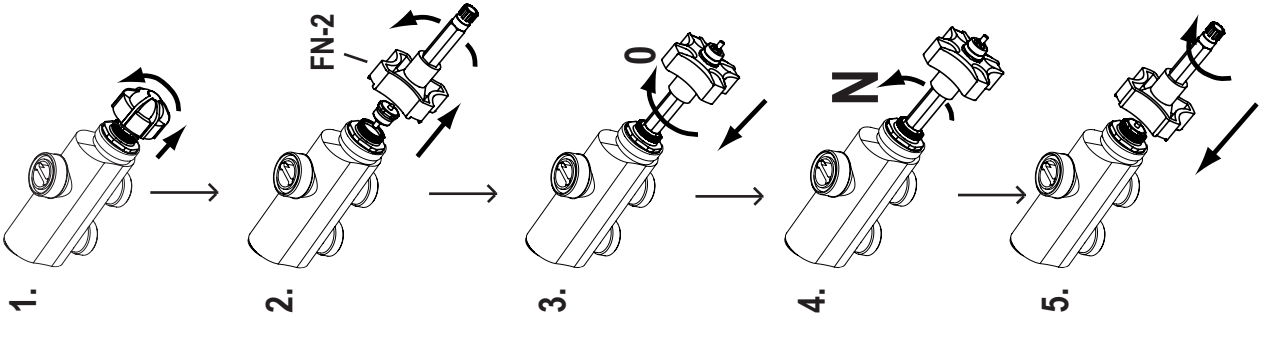
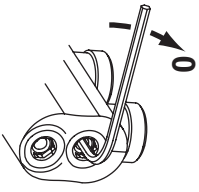
Inställning bypass

1. Ta bort den blå plastpluggen.

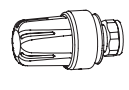




Levererad i detta utförande som 2-rörventil.  
Omställning 1-rörs öppna med en 2,5 mm  
insex nyckel 6 varv.



Förinställning av 2-rörssystem Kv2k  
kan även göras m.h.a. FV 5.

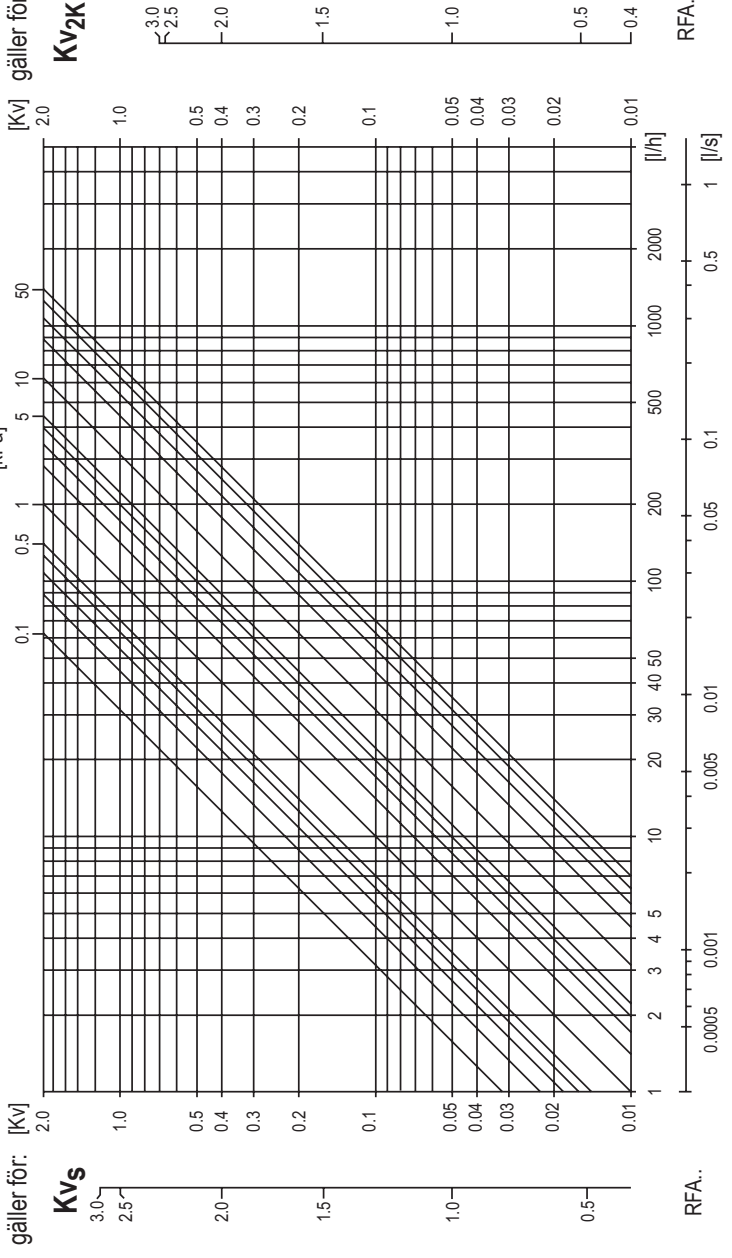


Öppn.varv

**N**

gäller för:

**Kv2k**



Öppn.varv

**N**

gäller för:

**KvS**